

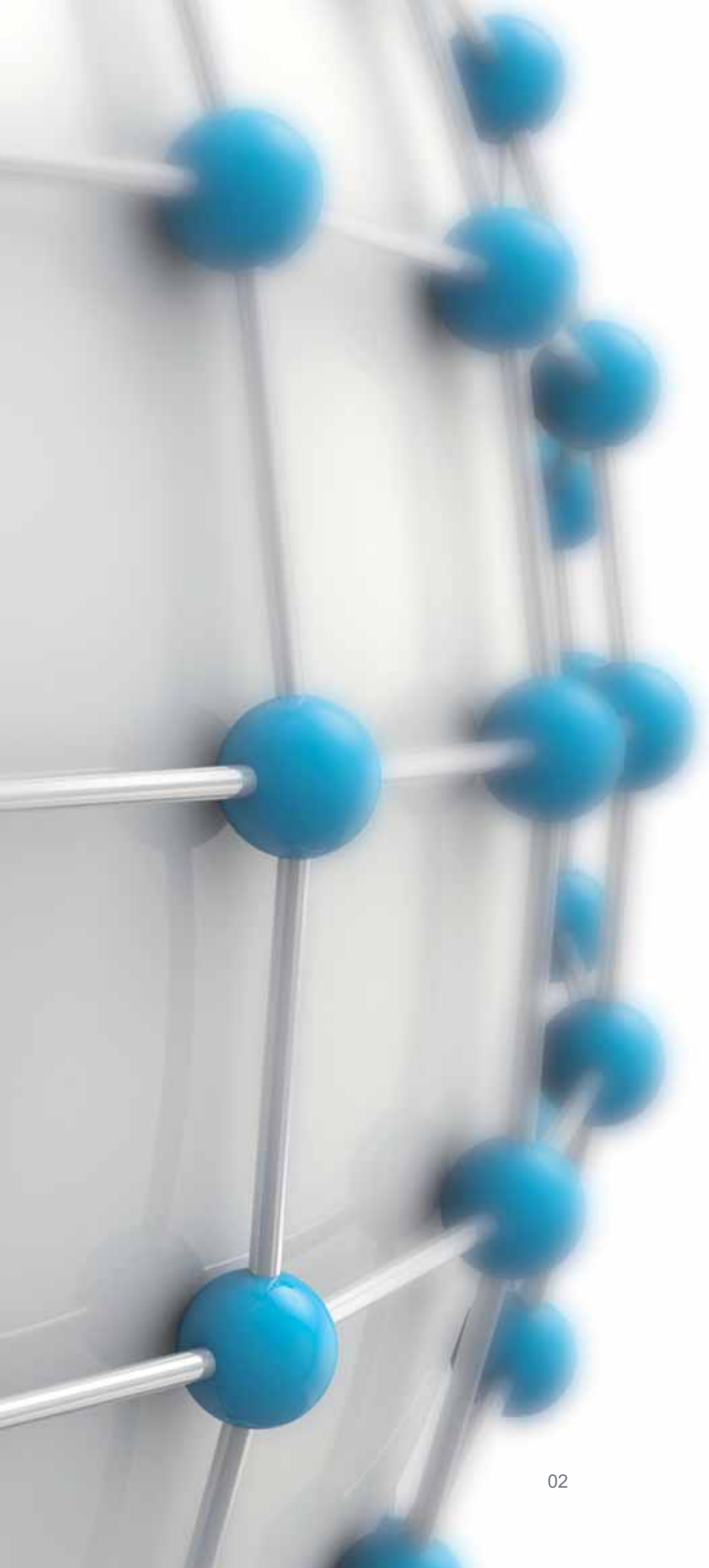
Sistemas  
**Corredera**

R e c a m b i o s



CAFF SL - Joan Miró, 8-10 - 08930 Sant Adrià del Besós ( Barcelona )

Tel. Oficinas- Phone Office: +34 - 93 462 16 91 - Fax + 34 - 93 462 06 66 - Tel. Almacenes- Phone Warehouses: +34 - 93 462 20 97 - Fax + 34 - 93 462 09 62  
Web: [www.caff.es](http://www.caff.es) - e-mail: [info@caffsa.com](mailto:info@caffsa.com) ; [comercial@caffsa.es](mailto:comercial@caffsa.es) ; [export@caffsa.es](mailto:export@caffsa.es)






2310	_____	Pag. 04
2320	_____	Pag. 08
2340	_____	Pag. 12
2920	_____	Pag. 16
3530	_____	Pag. 20
4530	_____	Pag. 24
7530	_____	Pag. 28
8530	_____	Pag. 32
Manetas / Handles	_____	Pag. 34
Cerraduras / Locks	_____	Pag. 48
Burletes / Gaskets	_____	Pag. 52
Tensores / Fixing strips	_____	Pag. 57
Sistema de guiado a pared 7540	_____	Pag. 58



# 2310

2310 ▶	Cod.	Ref.	Larg. mini <i>Width mini</i>	Larg. maxi <i>Width maxi</i>	
	F10 9330	2311	900	1100	
	F10 9331	2312	1101	1300	
	F10 9332	2313	1301	1500	
	F10 9333	2314	1501	1700	



**2310**

Cierre sin manetas

*Without handles*

Peso de puerta  
*Door weight*

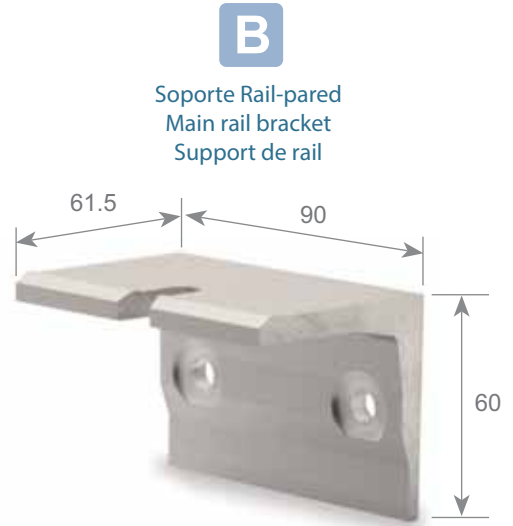
**60** kgs.

# FAMILIA 2310



**A**  
Rail  
Main rail  
Rail

Cod.	Ref.	←→	Peso/ Weight
F10 9833	2311 / A-1	2420 mm.	3.7 Kgs.
F10 9834	2312 / A-1	2820 mm.	4.3 Kgs.
F10 9835	2313 / A-1	3220 mm.	4.9 Kgs.
F10 9836	2314 / A-1	3620 mm.	5.5 Kgs.



**B**  
Soporte Rail-pared  
Main rail bracket  
Support de rail

Cod.	Ref.	Peso/ Weight
F10 9824	2310/A-9	236 grs.



Tapa rail superior  
Rail upper cover  
Cache supérieur de rail

Cod.	Ref.	←→	Peso/ Weight
F10 0453	2321-723	2100 mm.	280 grs.
F10 0454	2322-723	2400 mm.	320 grs.
F10 0455	2323-723	2800 mm.	373 grs.
F10 0456	2324-723	3200 mm.	426 grs.



Banda rodamiento  
Running profile  
Bande de roulement

**D**

Cod.	Ref.	←→	Peso/ Weight
F10 9825	2311/A-2	2100 mm.	762 grs.
F10 9826	2312/A-2	2500 mm.	907 grs.
F10 9827	2313/A-2	2900 mm.	1 Kgs.
F10 9828	2314/A-2	3300 mm.	1,2 Kgs.



Ángulo guía inferior aluminio  
Floor guide rail  
Bandeau de sol

**E**

Cod.	Ref.	←→	Peso/ Weight
F10 9829	2311/A-3	1160 mm.	716 grs.
F10 9830	2312/A-3	1360 mm.	839 grs.
F10 9831	2313/A-3	1560 mm.	962 grs.
F10 9832	2314/A-3	1760 mm.	1 Kgs.



Guía lado cierre  
Guide / Closing side  
Guide fermeture

**F**

Cod.	Ref.	Peso/ Weight
F10 0444	724-15	152 grs.

Guía lado apertura  
Guide / Opening side  
Guide ouverture



**G**

Cod.	Ref.	Peso/ Weight
F10 0443	969	100 grs.

# FAMILIA 2310

**H**

Carro completo Izquierdo  
Left support  
Chariot gauche



Cod.	Ref.	Peso/ Weight	
F10 1059	6647803-I	585 grs.	

**I**

Carro completo Derecho  
Right support  
Chariot gauche



Cod.	Ref.	Peso/ Weight	
F10 1056	6647803-D	5.85 grs.	

**J**

Tornillo para rail  
Screw / rail bracket  
Visserie support rail



Cod.	Ref.	Peso/ Weight	
F10 9870	6010818	43 grs.	

**K**

Carro y rodamiento ( Izqda )  
Roller and trolley ( LH )  
Galet et chariot ( G )



Cod.	Ref.	Peso/ Weight	
F10 9924	7028203G	358 grs.	

**L**

Carro y rodamiento ( Der )  
Roller and trolley ( RH )  
Galet et chariot ( S )



Cod.	Ref.	Peso/ Weight	
F10 9934	7028203D	358 grs.	

**M**

Rampa  
Ramp  
Rampe



Cod.	Ref.	Peso/ Weight	
F10 9882	16537	16 grs.	

**N**

Soporte suspensión  
puerta ( Izqda )  
Door bracket ( LH )  
Support de porte ( G )



Cod.	Ref.	Peso/ Weight	
F10 9935	6309891G	174 grs.	

**O**

Soporte suspensión  
puerta ( Der )  
Door bracket ( RH )  
Support de porte ( D )



Cod.	Ref.	Peso/ Weight	
F10 9936	6309891D	174 grs.	

**P**



Tope lado cierre  
Stop/ closing side  
Butée fermeture

Cod.	Ref.	Peso/ Weight	
F10 9883	6013710	155 grs.	

**Q**



Tope lado apertura  
Stop/ opening side  
Butée ouverture

Cod.	Ref.	Peso/ Weight	
F10 9922	6013610	150 grs.	

**R**

Brida banda rodamiento  
Clamp/running profile  
Bride bande roulement



Cod.	Ref.	Peso/ Weight	
F10 9881	6013991	18 grs.	

**S**

Tapas  
Covers  
Capots



Cod.	Ref.	Peso/ Weight	
F10 9937	60106	58 grs.	

**T**

Tapas rail  
Rail end covers  
Embouts de rail



Cod.	Ref.	Peso/ Weight	
F10 9923	60138	26 grs.	



# 2320

2320 ▶	Cod.	Ref.	Larg. mini <i>Width mini</i>	Larg. maxi <i>Width maxi</i>	
	F10 0580	2321	900	1100	
	F10 0581	2322	1101	1300	
	F10 0582	2323	1301	1500	
	F10 0583	2324	1501	1700	





# 2320

Cierre sin manetas

*Without handle*

Peso de puerta  
*Door weight*

**80** kgs.

Diferencias entre 2320 y 2340: carriles, extremos, número de soportes por Fermatic, guías de suelo, kit de burletes

*Differences between 2320 and 2420: trolleys; butts, numbers of holders per Fermatic, floor guides + floor guide rail, gasket kit*

# FAMILIA 2320



**A**

Rail  
Main rail  
Rail

Cod.	Ref.	←→	Peso/ Weight
FIO 0465	2320-700-1	2360 mm.	3.6 Kgs.
FIO 0466	2320-700-2	2760 mm.	4,21 Kgs
FIO 0467	2320-700-3	3160 mm.	4,82 Kgs.
FIO 0468	2320-700-4	3560 mm.	5.43 Kgs.



**B**

Escuadra Tope Izquierda  
Left butt assy  
Butée gauche

Cod.	Ref.	Peso/ Weight
FIO 0450	2320-710	659 grs.



**C**

Escuadra Tope Derecha  
Right butt assy  
Butée gauche

Cod.	Ref.	Peso/ Weight
FIO 2100	2320-709	706 grs.



**D**

Parada anti rebote  
Butée de galet anti rebond  
Anti bounce stop

Cod.	Ref.	Peso/ Weight
FIO 9578	2320	67 grs.

**E**

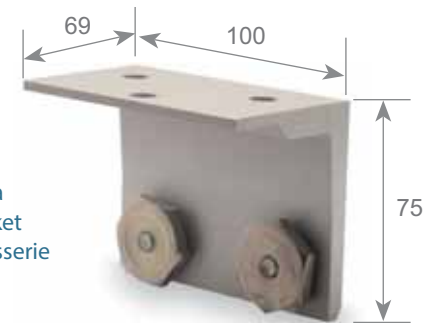
Tope  
Butt  
Butée



Cod.	Ref.	Peso/ Weight
FIO 9573	2320	77 grs.

**F**

Soporte guía  
Main rail bracket  
Support rail et visserie



Cod.	Ref.	Peso/ Weight
FIO 0451	2320-708	322 grs.

Carros Eq 2320  
Trolley Eq 2320  
Chariots Eq 2320

**G**



Cod.	Ref.	Peso/ Weight
FIO 0447	2320	810 grs.



**H**

Soporte suspensión de puerta  
Door hanger bracket  
Equerre support porte

Cod.	Ref.
FIO 0446	2320-713



**I**

Carro y rodamiento 2320  
Trolley and roller 2320  
Chariot et galet 2320

Cod.	Ref.
FIO 9574	2320

**J**

Eje Rulina 2320  
Roller and bolt 2320  
Galet et visserie 2320



Cod.	Ref.	Peso/ Weight
FIO 9577	2320	118 grs.

Embellecedor soporte suspensión  
Door hanger bracket  
Caché équerre



**K**

Cod.	Ref.	Peso/ Weight
FIO 9575	2320	51 grs.

# FAMILIA 2320

**L**



Tapa Rail superior  
Rail upper cover  
Cache supérieur de rail

Cod.	Ref.	←→	Peso/ Weight	
FIO 0453	2321-723	2100 mm.	280 grs.	
FIO 0454	2322-723	2400 mm.	320 grs.	
FIO 0455	2323-723	2800 mm.	373 grs.	
FIO 0456	2324-723	3200 mm.	426 grs.	

**M**

Rampa / Ramp / Rampe



Cod.	Ref.	Peso/ Weight	
FIO 0448	2320-701-704-705	90 grs.	

**N**

Banda de rodamiento  
Running profile  
Bande de roulement



Cod.	Ref.	←→	Peso/ Weight	
FIO 0461	2321	2100 mm.	730 grs.	
FIO 0462	2322	2500 mm.	870 grs.	
FIO 0463	2323	2900 mm.	1 kgs.	
FIO 0464	2324	3300 mm.	1.15 Kgs.	

**O**

Perfil ángulo guía inferior, bajo puerta  
Floor guiding profile / under the door  
Bandeau de sol



Cod.	Ref.	←→	Peso/ Weight	
FIO 3013	2321-968	1160 mm.	1.05 Kgs.	
FIO 3014	2322-968	1360 mm.	1.23 Kgs.	
FIO 3015	2323-968	1560 mm.	1.41 Kgs.	
FIO 3016	2324-968	1760 mm.	1.59 Kgs.	

Guía lado cierre  
Guide / Closing side  
Guide fermeture



**P**

Cod.	Ref.	Peso/ Weight	
FIO 0444	724-15	152 grs.	

Guía lado apertura  
Guide / Opening side  
Guide ouverture



**Q**

Cod.	Ref.	Peso/ Weight	
FIO 0443	969	100 grs.	



# 2340

2340 ▶	Cod.	Ref.	Larg. mini <i>Width mini</i>	Larg. maxi <i>Width maxi</i>	
	F10 9200	2345	1701	2000	
	F10 9201	2346	2001	2300	
	F10 9202	2347	2301	2600	



## 2340

Cierre sin manetas  
*Without handle*

Peso de puerta | **120** kgs.  
*Door weight*

Diferencias entre 2320 y 2340: carriles, extremos, número de soportes por Fermatic, guías de suelo, kit de burletes

*Differences between 2320 and 2420: trolleys; butts, numbers of holders per Fermatic, floor guides + floor guide rail, gasket kit*

# FAMILIA 2340



**A**

Rail  
Main rail  
Rail

Cod.	Ref.	←→	Peso/ Weight
FIO 8899	2345	4200 mm.	6.4 Kgs.
FIO 3260	2346	4800 mm.	7.30 Kgs.
FIO 3261	2347	5400 mm.	8.22 Kgs.



**B**

Escuadra Tope Izquierda  
Left butt assy  
Butée gauche

Cod.	Ref.	Peso/ Weight
FIO 0450	2320-710	660 grs.



**C**

Escuadra Tope Derecha  
Right butt assy  
Butée gauche

Cod.	Ref.	Peso/ Weight
FIO 2100	2320-709	706 grs.



**D**

Parada anti rebote  
Butée de galet anti rebond  
Anti bounce stop

Cod.	Ref.	Peso/ Weight
FIO 9578	2320	67 grs.

**E**

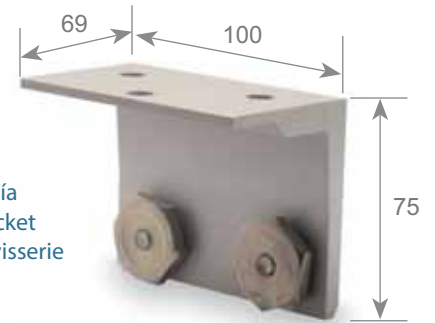
Tope  
Butt  
Butée



Cod.	Ref.	Peso/ Weight
FIO 9573	2320	77 grs.

**F**

Soporte guía  
Main rail bracket  
Support rail et visserie



Cod.	Ref.	Peso/ Weight
FIO 0451	2320-708	322 grs.

Carros Eq 2320  
Trolley Eq 2320  
Chariots Eq 2320

**G**



Cod.	Ref.	Peso/ Weight
FIO 0447	2320	810 grs.



**H**

Soporte suspensión de puerta  
Door hanger bracket  
Equerre support porte

Cod.	Ref.	Peso/ Weight
FIO 0446	2320-713	263 grs.



**I**

Carro y rodamiento 2320  
Trolley and roller 2320  
Chariot et galet 2320

Cod.	Ref.	Peso/ Weight
FIO 9574	2320	492 grs.

**J**

Eje Rulina 2320  
Roller and bolt 2320  
Galet et visserie 2320



Cod.	Ref.	Peso/ Weight
FIO 9577	2320	118 grs.

Embellecedor soporte suspensión  
Door hanger bracket  
Caché équerre



**K**

Cod.	Ref.	Peso/ Weight
FIO 9575	2320	51 grs.

# FAMILIA 2340

**L**



Tapa Rail superior  
Rail upper cover  
Cache supérieur de rail

Cod.	Ref.	←→	Peso/ Weight	
FIO 9580	2345	4300 mm.	57 grs.	
FIO 9581	2346	4900 mm.	65 grs.	
FIO 9582	2347	5250 mm.	70 grs.	

**M**

Rampa / Ramp / Rampe



Cod.	Ref.	Peso/ Weight	
FIO 0448	2320-701-704-705	90 grs.	

**N**

Banda de rodamiento  
Running profile  
Bande de roulement



Cod.	Ref.	←→	Peso/ Weight	
FIO 3262	2345	3900 mm.	1.36 grs.	
FIO 3263	2346	4500 mm.	1.56 grs.	
FIO 3264	2347	5100 mm.	1.77 grs.	

**O**

Perfil ángulo guía inferior, bajo puerta  
Floor guiding profile / under the door  
Bandeau de sol



Cod.	Ref.	←→	Peso/ Weight	
FIO 2104	3534-16-4	2200 mm.	2.6 Kgs.	
FIO 2105	3535-16-5	2500 mm.	3 Kgs.	
FIO 2107	3537-16-7	3100 mm.	3.7 Kgs.	

**P**

Guía lado cierre  
Guide / Closing side  
Guide fermeture



Cod.	Ref.	Peso/ Weight	
FIO 2072	2340	270 grs.	

**Q**

Inserto nylon  
Nylon insert  
Patin de guidage



Cod.	Ref.	Peso/ Weight	
FIO 9602	2340	16 grs.	

**R**

Guía lado apertura  
Guide / Opening side  
Guide ouverture



Cod.	Ref.	Peso/ Weight	
FIO 2073	2340	394 grs.	



# 2920

2920 ▶	Cod.	Ref.	Larg. mini <i>Width mini</i>	Larg. maxi <i>Width maxi</i>	
	FIO 2268	2921	900	1100	
	FIO 2269	2922	1101	1300	
	FIO 2270	2923	1301	1500	
	FIO 2271	2924	1501	1700	
	FIO 2272	2925	1701	2000	
	FIO 2273	2926	2001	2300	
	FIO 2274	2927	2301	2600	





# 2920

Peso de puerta | **130** kgs.  
Door weight





### Características y ventajas:

- Para puerta de 40mm a 60mm de espesor y con marco hasta 10mm de espesor.
- Muy compacto con un rail en forma de banda para una fijación directa sobre el dintel, con rampas y topes integrados.
- Carcasa aluminio articulada con un diseño adaptado para salas blancas y concebido para recibir, sin modificación, un automatismo.
- Color RAL 9010.
- Sistemas anti-descolgamiento.
- Sistema de guiado bajo puerta, con rampa.
- Fácil montaje y regulación gracias a su concepción.
- Funcionamiento suave y silencioso.
- Producto conforme a las directrices y normas europeas en vigor.

#### Opciones:

- Automatismo\*
- Sistema para puertas a dos hojas\*
- \*Soliciten nuestra documentación

#### Accesorios:

- Manetas articuladas exteriores, fijación sobre el canto de la puerta.
- Manetas fijas interiores y exteriores.
- Kit burlete simple de color gris claro.

### Features and advantages:

- For doors from 40mm to 60mm thickness and with frame up to 10mm thickness.
- Very compact with a strip shaped rail for a direct fixing onto the lintel, with integrated ramps and stoppers.
- Tilting, aluminium cover with an adapted design for clean rooms and conceived to receive an automatic kit with no modification. 9010 RAL colour.
- Anti-derailment system
- Lower guiding system with ramp.
- Easy assembly and adjustment thanks to its design.
- Smooth and quiet operation.
- Product according to the guidelines and European standards in force.

#### Options:

- Automatic kit\*
- System for two leaf doors\*
- \* Request our brochure

#### Accessories:

- External, lever handles, fixing on the edge of door.
- External and internal fixed handles
- Simple gasket kit in light grey colour

### Caractéristiques et avantages:

- Pour porte de 40mm. à 60 mm. d'épaisseur et avec huisserie jusqu'à 10 mm. d'épaisseur
- Très compact avec un rail formant bandeau pour une fixation sur le linteau directement, avec rampes et butées intégrées.
- Cache aluminium articulé avec design adapté pour les salles propres et conçu pour recevoir, sans modification, un automatisme.
- Couleur RAL 9010
- Système anti-décrochement
- Système de guidage sous la porte, avec rampe.
- Facilité de montage et de réglage grâce à sa conception
- Fonctionnement doux et silencieux.
- Produit conforme aux directives et normes européennes en vigueur

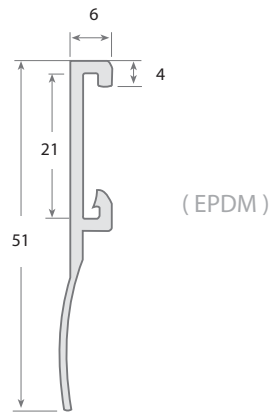
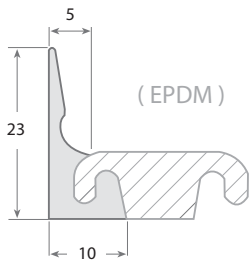
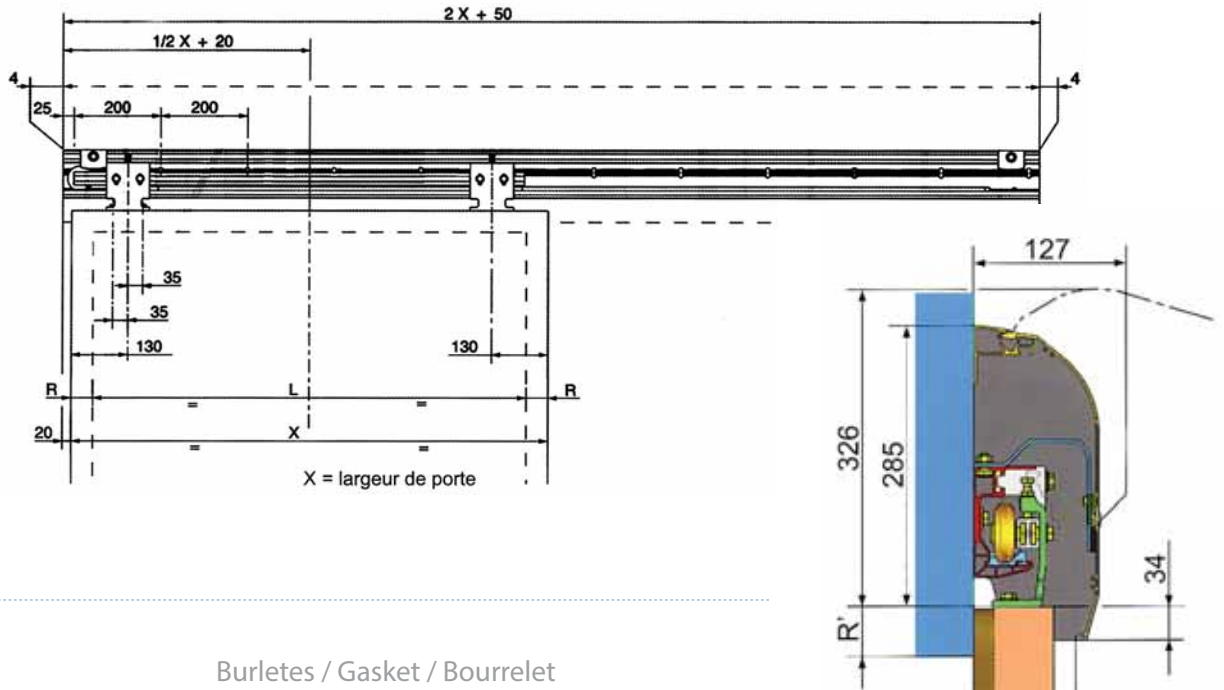
#### Options:

- Automatisme\*
- Système pour portes à deux vantaux\*
- \* Demander pour portes à deux vantaux

#### Accessories:

- Poignées de décrochement extérieures, fixation sur le chant de la porte.
- Poignées fixes intérieures et extérieures
- Kit bourlete simple de couleur gris clair

# FERMOCLEAN 2920



Cod.	Ref.	←→	
F10 2962	B-2911	24 mts.	

Cod.	Ref.	←→	
F10 2963	B-2950	24 mts.	

## Accesorios mampara Cover accessories

Cod.	Ref.	←→	
F10 9746	2920	1 mts.	
F10 2959	M-2923		
F10 2960	M-2925		
F10 2961	M-2927		





# 3530

3530 ▶	Cod.	Ref.	Larg. mini <i>Width mini</i>	Larg. maxi <i>Width maxi</i>	
	FIO 2264	3531	840	1140	
	FIO 2265	3532	1141	1440	
	FIO 1280	3533	1441	1740	
	FIO 1001	3534	1741	2040	
	FIO 1100	3535	2041	2340	
	FIO 1110	3536	2341	2640	
	FIO 1125	3537	2641	2940	
	FIO 1165	3538	2941	3240	



**3530**

Cierre con maneta interior y exterior  
*With internal and external handle*

---

Peso de puerta | **200** kgs.  
*Door weight*

# FAMILIA 3530



**A**

Rail  
Main rail  
Rail

Cod.	Ref.	←→	Peso/ Weight
FIO 2601	3531-451-1	2550 mm.	16.72 Kgs.
FIO 2602	3532-451-2	3150 mm.	20.65 Kgs.
FIO 2603	3533-451-3	3750 mm.	24.60 Kgs.
FIO 2604	3534-451-4	4350 mm.	28.52 Kgs.
FIO 2605	3535-451-5	4950 mm.	32.46 Kgs.
FIO 2606	3536-451-6	5550 mm.	36.40 Kgs.
FIO 2607	3537-451-7	6150 mm.	40.32 Kgs.
FIO 2608	3538-451-8	6750 mm.	44.26 Kgs.

**B**

Soporte fijación pared  
Main rail bracket  
Support de rail équipé



Cod.	Ref.	Peso/ Weight
FIO 2600	3530-452	381 grs.

**C**

Barra unión  
Mobile profile  
Longeron

Cod.	Ref.	←→	Peso/ Weight
FIO 2613	3531-461-1	1250 mm.	3.42 Kgs.
FIO 2614	3532-461-2	1550 mm.	4.24 Kgs.
FIO 2615	3533-461-3	1850 mm.	5.06 Kgs.
FIO 2616	3534-461-4	2150 mm.	5.88 Kgs.
FIO 2617	3535-461-5	2450 mm.	6.70 Kgs.
FIO 2618	3536-461-6	2750 mm.	7.52 Kgs.
FIO 2619	3537-461-7	3050 mm.	8.34 Kgs.
FIO 2620	3538-461-8	3350 mm.	9.16 Kgs.



**D**

Tornillo suspension  
puerta  
Door hanger bolt  
Vis de réglage



Cod.	Ref.	Peso/ Weight
FIO 9598	3530	423 grs.

**E**

Embellecedor soporte  
escuadra suspensión  
Hanger cover  
Capot d'équerre



Cod.	Ref.	Peso/ Weight
FIO 9597	3530	55 grs.

**F**

Soporte suspensión  
Door hanger  
Equerre de fixation



Cod.	Ref.	Peso/ Weight
FIO 9600	3530	232 grs.

**G**

Rulina caída  
Fixed roller  
Galet fixe



Cod.	Ref.	Peso/ Weight
FIO 2610	3530-463	128 grs.

**H**

Rulina rail  
Swivel roller  
Galet mobile

Acero Ø 40 - Acier Ø 40 - Steel Ø 40



Cod.	Ref.	Peso/ Weight
FIO 2611	3530-462	400 grs.

**I**

Rodamiento Central  
Central roller  
Galet central équipé



Cod.	Ref.	Peso/ Weight
FIO 2621	3530	252 grs.

**J**

Tapa Rail  
Main rail end covers  
Caches rail



Cod.	Ref.	Peso/ Weight
FIO 2609	3530-458	68 grs.

# FAMILIA 3530

**K**



Rail guiado inferior  
Floor guide rail  
Bandeau au rol

Cod.	Ref.	←→	Peso/ Weight
FIO 2101	3531-16-1	1300 mm.	1.5 Kgs.
FIO 2102	3532-16-2	1600 mm.	1.9 Kgs.
FIO 2103	3533-16-3	1900 mm.	2.3 Kgs.
FIO 2104	3534-16-4	2200 mm.	2.6 Kgs.
FIO 2105	3535-16-5	2500 mm.	3 Kgs.
FIO 2106	3536-16-6	2800 mm.	3.3 Kgs.
FIO 2107	3537-16-7	3100 mm.	3.7 Kgs.
FIO 2108	3538-16-8	3400 mm.	4 Kgs.

**L**

Guiado / lado cierre  
Guide / Closing side  
Guide fermeture



Cod.	Ref.	Peso/ Weight
FIO 2072	3530-17	266 grs.

**M**

Guiado / lado apertura  
Guide ouverture  
Guide / opening side



Cod.	Ref.	Peso/ Weight
FIO 2073	3530-18	391 grs.

**N**

Inserto nylon ( lado apertura )  
Nylon insert ( opening side )  
Patin de guidage



Cod.	Ref.	Peso/ Weight
FIO 9602	3530	16 grs.

**O**

Tapa Terminal  
End cover / mobile part  
Cache longeron



Cod.	Ref.	Peso/ Weight
FIO 9601	3530	12 grs.

**P**

Tope Terminal  
Stop butt  
Butée d'arrêt



Cod.	Ref.	Peso/ Weight
FIO 9573	3530	73 grs.

**Q**

Tope rail / Lado Cierre/Apertura  
Bult in the rail / closing/opening side  
Butée dans le rail côté fermeture



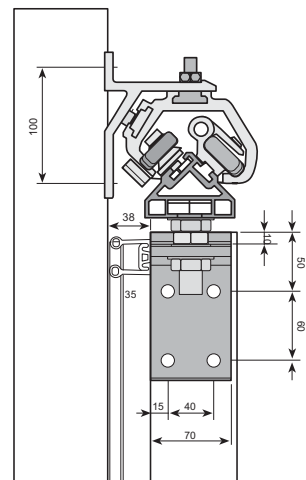
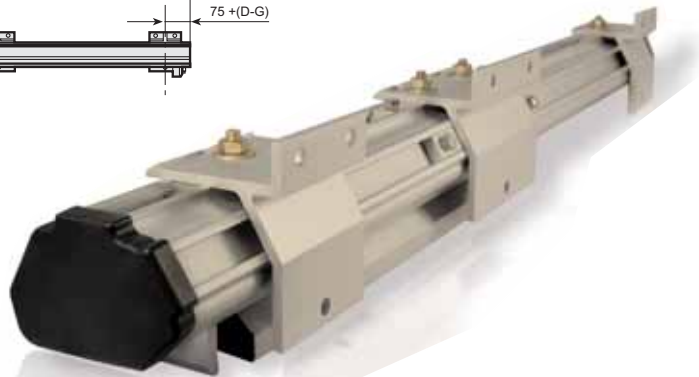
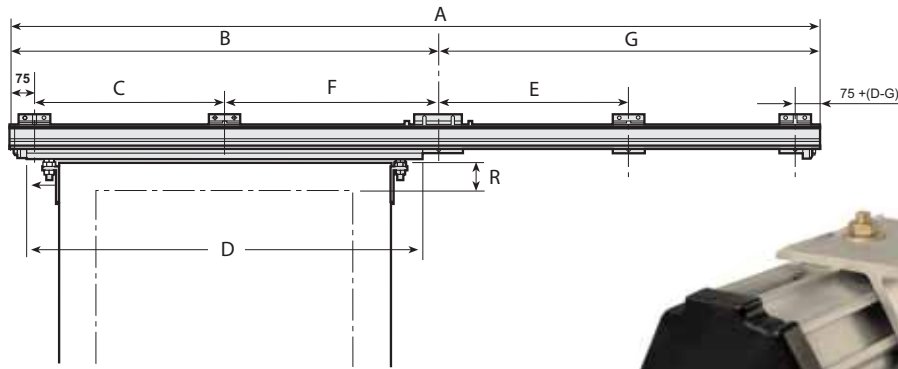
Cod.	Ref.	Peso/ Weight
FIO 2623	3530-596	320 grs.

**R**

Escuadra suspensión puerta  
Square



Cod.	Ref.	Peso/ Weight
FIO 2612	3530	710 grs.



# 4530

	OPCIONAL		ESTANDAR				OPCIONAL	
	4531	4532	4533	4534	4535	4536	4537	4538
X MINI	840	1141	1441	1741	2041	2341	2641	2941
X MAXI	1140	1440	1740	2040	2340	2640	2940	3240
A	2550	3150	3750	4350	4950	5550	6150	6750
B	1350	1650	1950	2250	2550	2850	3150	3450
C							1575	1725
D	1250	1550	1850	2150	2450	2750	3050	3350
E				900	1100	1300	1500	1650
F				900	1100	1300	1500	1650
G	1200	1500	1800	2100	2400	2700	3000	3300
Y MAXI	3600	3800	4000	4200	4400		4500	



## Características y ventajas:

- Para puertas correderas manuales y electroautomáticas a partir de 80 mm. de espesor.
- Con un sencillo montaje y regulación.
- Funcionamiento suave y silencioso
- De fácil almacenaje gracias a su concepción de guía a tramos, que también supone un considerable ahorro en transporte.
- Totalmente anticorrosivo con railes de aluminio anodizado

\*Soliciten nuestra documentación

### Opciones:

Automatismo 3580\*  
 Cerraduras Manuales: F-57 / F-57 HP  
 Cerraduras Eléctricas: F-58 / F-58 HP

### Accesorios:

Manetas articuladas interiores y exteriores.

## Features and advantages:

- For electromechanical and manual sliding doors as from 80mm thickness
- Easy assembly and adjustment
- Smooth and quiet operation
- Easy storage thanks to its track by sections design which means an important saving in transport.
- Totally anticorrosive with anodised aluminium rails.

\*For more information, ask for our brochures

### Options:

Automatic kit 3580\*  
 Lock: 57/ 57 HP/ 58 (electrical)/ 58HP (electrical)

### Accessories:

External and internal lever handles

## Caractéristiques et avantages:

- Pour portes coulissantes manuel et électromécaniques à partir de 80mm d'épaisseur
- Facilité de montage et de réglage
- Fonctionnement doux et silencieux
- Facilité de magasinage grâce à sa conception de guidage par sections qui suppose une considérable économie en transport.
- Totalement anticorrosive avec rails aluminium anodisé.

\*Pour plus de renseignements, demander pour nos brochures

### Options:

Automatisme 3580\*  
 Serrure: 57/ 57 HP/ 58 (électrique)/ 58HP (électrique)

### Accessoires:

Poignées de décollement  
 extérieures et intérieures





## 4530

Cierre con manetas

*With handle*

Peso de puerta  
*Door weight* | **200 kgs.**



**4530 ▶**

Cod.	Ref.	Larg. mini <i>Width mini</i>	Larg. maxi <i>Width maxi</i>
F10 1991	4531	840	1140
F10 0756	4532	1141	1440
F10 0961	4533	1141	1740
F10 2147	4534	1741	2040
F10 2149	4535	2041	2340
F10 2150	4536	2341	2640
F10 2151	4537	2641	2940
F10 2152	4538	2941	3240

# FAMILIA 4530



**A**

Rail  
Main rail  
Rail

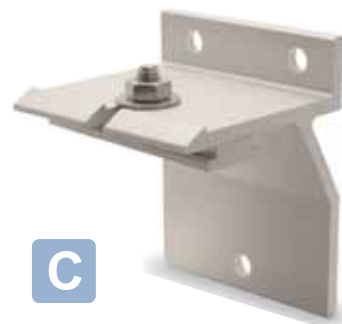
Cod.	Ref.	←→	Peso/ Weight
FIO 3763	4531	1350 + 1200 mm.	8.9 Kgs.
FIO 3765	4532	1650 + 1500 mm.	11 Kgs.
FIO 3766	4533	1950 + 1800 mm.	13 Kgs.
FIO 3767	4534	2250 + 2100 mm.	15.2 Kgs.
FIO 3768	4535	2550 + 2400 mm.	17.3 Kgs.
FIO 3769	4536	2850 + 2700 mm.	19.4 Kgs.
FIO 3770	4537	3150 + 3000 mm.	21.5 Kgs.
FIO 3771	4538	3450 + 3300 mm.	23.5 Kgs.



**B**

Soporte fijación Central  
Central main rail bracket  
Support de rail équipé

Cod.	Ref.	Peso/ Weight
FIO 1988	4530	558 grs.



**C**

Soporte fijación Lateral  
Lateral main rail bracket  
Support de rail équipé

Cod.	Ref.	Peso/ Weight
FIO 1987	4530	443 grs.

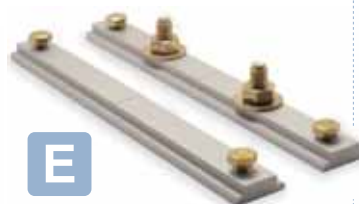
Barra unión / Mobile profile / Longeron

Cod.	Ref.	←→	Peso/ Weight
FIO 2613	4531-461-1	1250 mm.	3.4 Kgs.
FIO 2614	4532-461-2	1550 mm.	4.2 Kgs.
FIO 2615	4533-461-3	1850 mm.	5 Kgs.
FIO 2616	4534-461-4	2150 mm.	5.8 Kgs.
FIO 2617	4535-461-5	2450 mm.	6.7 Kgs.
FIO 2618	4536-461-6	2750 mm.	7.5 Kgs.
FIO 2619	4537-461-7	3050 mm.	8.3 Kgs.
FIO 2620	4538-461-8	3350 mm.	9.1 Kgs.



**D**

Conjunto unión soporte central  
Union set for central support



**E**

Cod.	Ref.	Peso/ Weight
FIO 3439	4530	390 grs.

Tornillo suspensión puerta  
Door hanger bolt  
Vis de réglage



**F**

Cod.	Ref.	Peso/ Weight
FIO 9598	4530	423 grs.



**G**

Embellecedor soporte escuadra suspensión  
Hanger cover  
Capot d'équerre

Cod.	Ref.	Peso/ Weight
FIO 9597	3530	55 grs.

**H**

Soporte suspensión  
Door hanger  
Equerre de fixation



Cod.	Ref.	Peso/ Weight
FIO 9600	3530	232 grs.

**I**

Rulina caída  
Fixed roller  
Galet fixe



Cod.	Ref.	Peso/ Weight
FIO 2610	4530-463	128 grs.

**J**

Rulina raíl  
Swivel roller  
Galet mobile

Acero Ø 40 - Acier Ø 40 - Steel Ø 40



Cod.	Ref.	Peso/ Weight
FIO 2611	4530-462	400 grs.

**K**

Rodamiento Central  
Central roller  
Galet central équipé



Cod.	Ref.	Peso/ Weight
FIO 2621	3530	252 grs.

**L**

Conjunto tapa raíl  
Main rail end covers set  
Caches raíl



Cod.	Ref.	Peso/ Weight
FIO 3446	4530	74 grs.

# FAMILIA 4530

**M**



Rail guiado inferior  
Floor guide rail  
Bandeau au rol

Cod.	Ref.	←→	Peso/ Weight
FIO 2101	4531-16-1	1300 mm.	1.5 Kgs.
FIO 2102	4532-16-2	1600 mm.	1.9 Kgs.
FIO 2103	4533-16-3	1900 mm.	2.2 Kgs.
FIO 2104	4534-16-4	2200 mm.	2.6 Kgs.
FIO 2105	4535-16-5	2500 mm.	3 Kgs.
FIO 2106	4536-16-6	2800 mm.	3.3 Kgs.
FIO 2107	4537-16-7	3100 mm.	3.7 Kgs.
FIO 2108	4538-16-8	3400 mm.	4 Kgs.

**N**

Guiado / lado cierre  
Guide / Closing side  
Guide fermeture



Cod.	Ref.	Peso/ Weight
FIO 2072	4530-17	266 grs.

**O**

Guiado / lado apertura  
Guide ouverture  
Guide / opening side



Cod.	Ref.	Peso/ Weight
FIO 2073	4530-18	391 grs.

**P**

Inserto nylon ( lado apertura )  
Nylon insert ( opening side )  
Patin de guidage



Cod.	Ref.	Peso/ Weight
FIO 9602	3530	16 grs.

**Q**

Tapa Terminal  
End cover / mobile part  
Cache longeron



Cod.	Ref.	Peso/ Weight
FIO 9601	3530	12 grs.

**R**

Tope Terminal  
Stop butt  
Butée d'arrêt



Cod.	Ref.	Peso/ Weight
FIO 9573	3530	73 grs.

**S**

Tope rail / Lado Cierre/Apertura  
Bult in the rail / closing/opening side  
Butée dans le rail côté fermeture



Cod.	Ref.	Peso/ Weight
FIO 1990	4530	380 grs.

**T**

Escuadra suspensión puerta  
Square



Cod.	Ref.	Peso/ Weight
FIO 2612	4530-6	710 grs.



# 7530

7530 ▶	Cod.	Ref.	Larg. mini Width mini	Larg. maxi Width maxi	Inoxidable Stainless steel
	FIO 0973	7531	840	1140	
	FIO 0989	7532	1141	1440	
	FIO 0990	7533	1441	1740	
	FIO 0991	7534	1741	2040	
	FIO 0992	7535	2041	2340	
	FIO 0993	7536	2341	2640	



**7530**

Cierre con maneta interior y exterior  
*With internal and external handle*

Peso de puerta | **200** kgs.  
*Door weight*

# FAMILIA 7530



**A**

Rail principal  
Main rail  
Rail

Cod.	Ref.	←→	Peso/ Weight
F10 2907	7530-551	2500 mm.	16.9 Kgs.
F10 2908	7530-552	3150 mm.	21.3 Kgs.
F10 2909	7530-553	3750 mm.	25.3 Kgs.
F10 2910	7530-554	4350 mm.	29.4 Kgs.
F10 2911	7530-555	4950 mm.	33.4 Kgs.
F10 2912	7530-556	5550 mm.	37.5 Kgs.

**B**

Soporte Rail  
Main rail bracket  
Support de rail équipé

Cod.	Ref.	Peso/ Weight
F10 2600	7530	381 grs.



Cod.	Ref.	←→	Peso/ Weight
F10 2613	7530-461	1250 mm.	3.4 Kgs.
F10 2614	7530-462	1550 mm.	4.2 Kgs.
F10 2615	7530-463	1850 mm.	5 Kgs.
F10 2616	7530-464	2150 mm.	5.8 Kgs.
F10 2617	7530-465	2450 mm.	6.7 Kgs.
F10 2618	7530-466	2750 mm.	7.5 Kgs.
F10 2619	7530-467	3050 mm.	8.3 Kgs.
F10 2620	7530-468	3350 mm.	9.1 Kgs.



**C**

Barra unión  
Mobile profile  
Longeron

**D**

Tornillo Suspensión  
Door hanger bolt  
Vis de réglage



Cod.	Ref.	Peso/ Weight
F10 9599	7530	416 grs.

**E**

Embellecedor escuadra soporte pared  
Door hanger cover  
Capot d'équerre



Cod.	Ref.	Peso/ Weight
F10 9597	7530	55 grs.

**F**

Escuadra soporte suspensión  
Door hanger  
Equerre de fixation



Cod.	Ref.	Peso/ Weight
F10 9600	7530	232 grs.

**G**

Rulina caída  
Fixed roller  
Galet fixe



Cod.	Ref.	Peso/ Weight
F10 2915	7530	154 grs.

**H**

Rulina rail  
Swivel roller  
Galet mobile



Inox. Ø 40 - Stainless Steel Ø 40

Cod.	Ref.	Peso/ Weight
F10 2916	7530	424 grs.

**I**

Tapas rail  
Main rail end covers  
Caches rail



Cod.	Ref.	Peso/ Weight
F10 2609	7530	68 grs.

**J**

Tapa perfil móvil  
Mobile end cover  
Cache longeron



Cod.	Ref.	Peso/ Weight
F10 9601	7530	12 grs.

# FAMILIA 7530

**K**

Tope terminal  
Stop butt  
Butée d'arrêt



Cod.	Ref.	Peso/ Weight	
F10 9603	7530	70 grs.	

**L**

Escuadra Tope Rail ( lado cierre )  
Butt in the rail ( closing rail )  
Butée dans le rail côté fermeture



Cod.	Ref.	Peso/ Weight	
F10 2920	7530	329 grs.	

**M**

Guía ( lado cierre )  
Guide ( closing side )  
Guide fermeture



Cod.	Ref.	Peso/ Weight	
F10 2072	7530	266 grs.	

**N**

Guía ( lado apertura )  
Guide ( opening side )  
Guide ouverture



Cod.	Ref.	Peso/ Weight	
F10 2073	7530	391 grs.	

**O**

Inserto nylon ( lado apertura )  
Nylon insert ( opening side )  
Patin de guidage



Cod.	Ref.	Peso/ Weight	
F10 9602	7530	16 grs.	

**P**

Rail guiado inferior  
Floor guide rail  
Bandeau au rol



Cod.	Ref.	←→	Peso/ Weight	
F10 2101	7530-16-1	1300 mm.	1.5 Kgs.	
F10 2102	7530-16-2	1600 mm.	1.9 Kgs.	
F10 2103	7530-16-3	1900 mm.	2.2 Kgs.	
F10 2104	7530-16-4	2200 mm.	2.6 Kgs.	
F10 2105	7530-16-5	2500 mm.	3 Kgs.	
F10 2106	7530-16-6	2800 mm.	3.3 Kgs.	
F10 2107	7530-16-7	3100 mm.	3.6 Kgs.	
F10 2108	7530-16-8	3400 mm.	4 Kgs.	

**Q**

Escuadra suspensión puerta  
Square



Cod.	Ref.	Peso/ Weight	
F10 2917	7530	703 grs.	



**8530**





# 8530

Cierre sin manetas  
*Without handles*

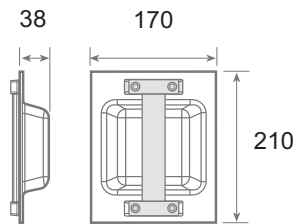
Peso de puerta | **120** kgs.  
*Door weight*

8530 ▶	Cod.	Ref.	Larg. mini <i>Width mini</i>	Larg. maxi <i>Width maxi</i>	
	FIO 3320	8532	1100	1400	
FIO 3321	8533	1401	1700		
FIO 3322	8534	1701	2000		
FIO 3323	8535	2001	2300		
FIO 3324	8536	2301	2600		
FIO 3325	8537	2601	2900		



## 240/20 A+B

Maneta Interior  
Internal handle  
Poignée intérieure

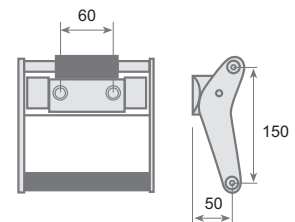
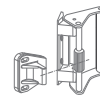


Cod.	Ref.	Peso/ Weight	
F10 2040	240/20 A+B	248 grs.	



## 245/17

Maneta Exterior  
External handle  
Poignée extérieure



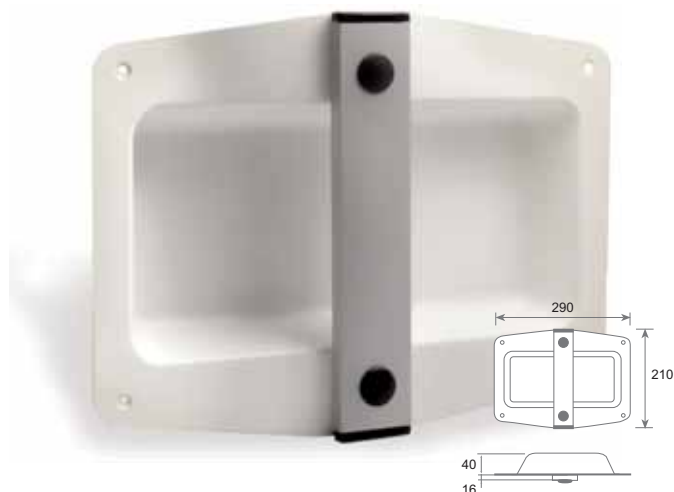
Cod.	Ref.	Peso/ Weight	
F10 3199	245/17	902 grs.	

# MANETAS / HANDLES

## 8500



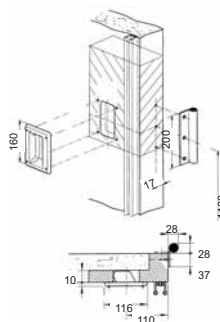
Maneta Interior 8500  
Internal fixed handle 8500  
Poignée fixe intérieure 8500



Cod.	Ref.	Peso/ Weight	
F10 5301	8500	289 grs.	

## 2320/720

Maneta Fija Exterior 2320  
External fixed handle 2320  
Poignée fixe extérieure 2320



Cod.	Ref.	Peso/ Weight	
F10 0452	2320/720	174 grs.	

## 2320/32

Maneta Fija Interior 2320  
Internal fixed handle 2320  
Poignée fixe intérieure 2320



Cod.	Ref.	Peso/ Weight	
F10 0449	2320/32	95 grs.	

## 7520-EXT

Maneta Fija Exterior 2420  
External fixed handle 2420  
Poignée fixe extérieure 2420



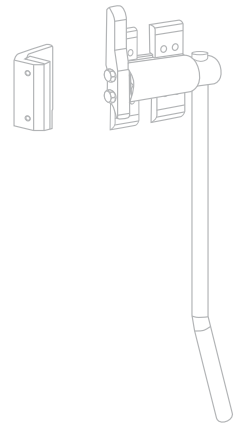
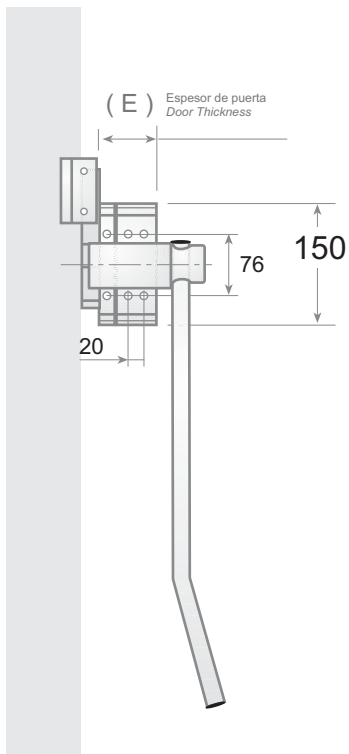
Cod.	Ref.	Peso/ Weight	
F10 5302	7520-Ext	224 grs.	

# MANETAS / HANDLES



## 3530 / 7530

Maneta Exterior  
External handle



**3530 ▶**

**7530 ▶**

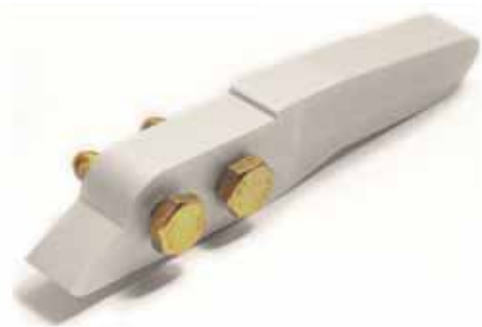
Cod.	Ref.	Largo tubo Tube lenght	Espesor <sup>(E)</sup> Thickness	Peso Weight
F10 9066	3530/478	1500 mm.	80-115 mm	3.3 Kgs.
F10 4253	3530/479	1500 mm.	116-160 mm	3.7 Kgs.
F10 2075	3530/478	600 mm.	80-115 mm	2.2 Kgs.
F10 5228	3530/479	600 mm.	116-160 mm	2.6 Kgs.
F10 2077	3535/483	Tope maneta Exterior		179 grs.
F10 9068	7530/478	1500 mm.	80-115 mm	3.3 Kgs.
F10 9839	7530/479	1500 mm.	116-160 mm	3.7 Kgs.
F10 2921	7530/478	600 mm.	80-115 mm	2.2 Kgs.
F10 5265	7530/479	600 mm.	116-160 mm	2.6 Kgs.
F10 2922	7535/483	Tope inox maneta Exterior		179 grs.



# 3530 - 7530

Apoyo maneta exterior  
Lifting part  
Bielle de décollement

**A**



Cod.	Tornillos / Screws		Peso/Weight	
F10 5646	Hierro	Steel	274 grs.	
F10 5647	Inoxidable	Stainless steel	276 grs.	

**B**

Pinzas, pletina trasera  
Clamps, back plates  
Bride et cales



Cod.	Version		Peso/Weight	
F10 9608	Estrecha	Narrow	331 grs.	
F10 9609	Ancha	Wide	335 grs.	

**C**

Soporte maneta  
Handle holder  
Palier



Cod.	Version		Peso/Weight	
F10 9606	Estrecha	Narrow	240 grs.	
F10 9607	Ancha	Wide	336 grs.	

**D**

Palanca maneta  
Lever handle  
Levier extérieur  
de manouvre



Tubo / Tube  
600 mm

Cod.	Version		Peso/Weight	
F10 5645	Inoxidable	18/8 Stainless steel	625 grs.	

**E**

Eje giro  
Handle rod and shaft  
Lievier et axe



Cod.	Para espesor / For thickness	Peso/Weight	
F10 2067	80 - 115 mm.	553 grs.	
F10 2063	116 - 160 mm.	747 grs.	

**F**

Casquillo tope eje giro  
Bushes  
Coussinets



Cod.	Peso/Weight	
F10 9604	9 grs.	

**G**

Tope maneta exterior  
Butée extérieure  
External butt



Cod.		Tornillos / Screws	Peso/Weight	
F10 2077	3530	Hierro Steel	179 grs.	
F10 2922	7530	Inoxidable Stainless steel	179 grs.	

**H**

Tapones para tubo  
Tube's caps  
Embouts de tube



Cod.	Peso/Weight	
F10 9605	3 grs.	

# MANETAS / HANDLES



## 6200-E

Maneta Exterior  
External handle



Sólo para temperatura + 0 °      Only for temperature + 0 °

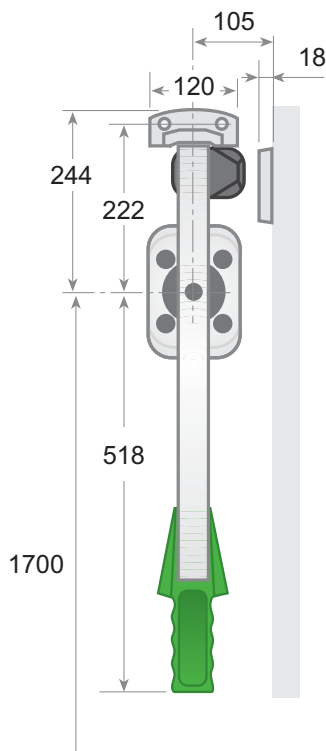
6200-E	Cod. / Ref.	Cod. / Ref.	Peso Weight	Exterior External
	F10 3716 6200-E-I Izquierda / Left	F10 5268 6200-E-D Derecha / Right	1.5 Kgs.	

# MANETAS / HANDLES



## 6200-I

Maneta Interior  
Internal handle



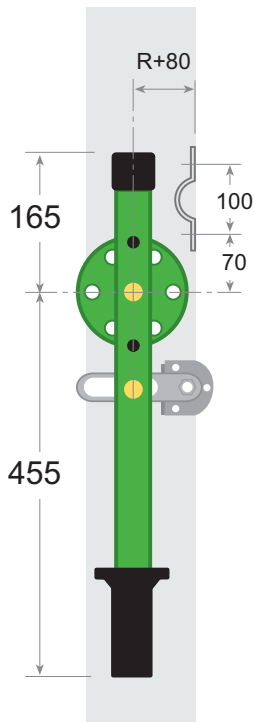
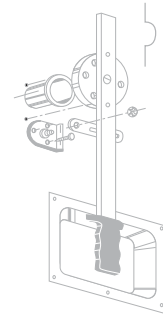
6200-I	Cod. / Ref.	Cod. / Ref.	Peso Weight	Interior Internal
	F10 3718 6200-I-I Izquierda / Left	F10 5269 6200-I-D Derecha / Right	2.2 Kgs.	

# MANETAS / HANDLES



## 3530-7530-I

Maneta Interior  
Internal handle



**3530-I**

**7530-I**

INOXIDABLE  
Stainless steel

Cod.

Ref.

Largo  
Length

Peso  
Weight

F10 2080 3530-485 Articulada sin tope / Articulated without butt

600 mm.

1.6 Kgs.

F10 9067 3530 Articulada sin tope / Articulated without butt

1500 mm.

2.6 Kgs.

F10 2624 3530-486 Tope / Butt

Ver página siguiente / see next page

F10 2923 7530-485 Articulada sin tope / Articulated without butt

600 mm.

1.6 Kgs.

F10 9069 7530-7640 Articulada sin tope / Articulated without butt

1500 mm.

2.6 Kgs.

F10 2924 7530-486 Tope inoxidable / Stainless steel butt

Ver página siguiente / see next page

Interior  
Internal



# MANETAS / HANDLES

**A**

Topo interior  
Internal butt  
Butée intérieure

FIO 2624



FIO 2924

Cod.	Ref.	Material	Peso/ Weight	
FIO 2624	3530-486	Acero/ Steel	192 grs.	
FIO 2924	7530-486	Inox / Stainless steel	188 grs.	

**C**

Goma empuñadura  
Rubber grip  
Poignée noire



Cod.	Ref.	Peso/ Weight	
FIO 9611	3530-4530-7530	60 grs.	

**D**

Piezas de articulación  
Butée articulée  
Handle retainer



Cod.	Ref.	Material	Peso/ Weight	
FIO 9612	3530	Acero/ Steel	273 grs.	
FIO 9621	7530	Inox / Stainless steel	278 grs.	

**E**

Topo goma  
Ruber cap  
Embout de poignée



Cod.	Ref.	Peso/ Weight	
FIO 9613	3530-4530-7530	20 grs.	

**F**

Tirador Contrapuerta  
Built-in cup / Internal dish  
Curvette de poignée intérieure



Cod.	Ref.	Peso/ Weight	
FIO 2083	3530-7530-1604-7640	132 grs.	

# MANETAS / HANDLES

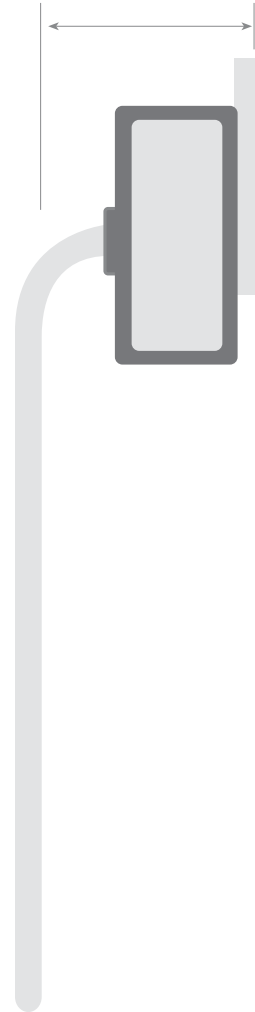
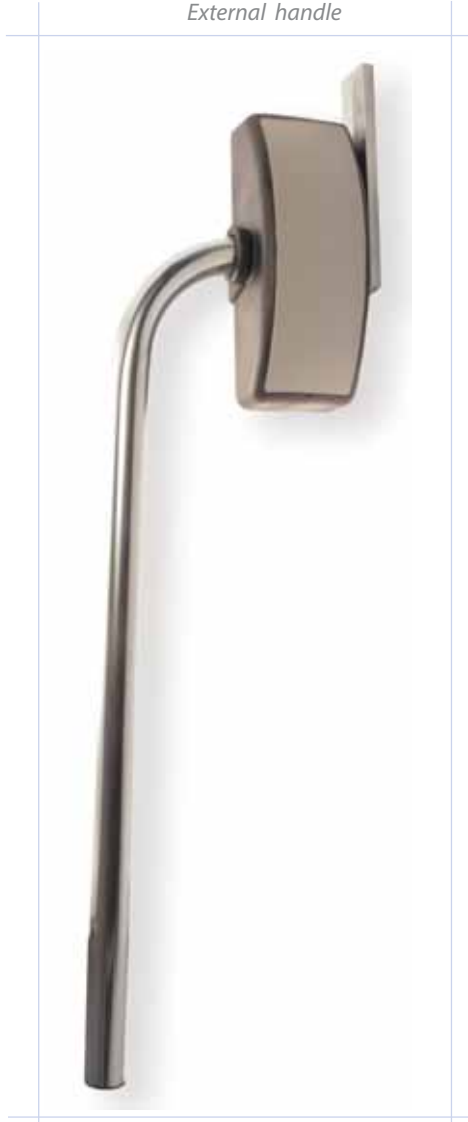
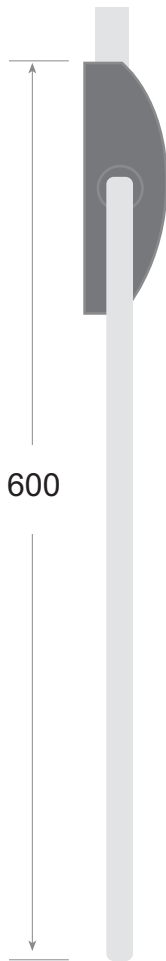


## 9530

Maneta Exterior  
External handle

( E )

Espesor de puerta  
Door Thickness



9530	Cod.	Ref.	Espesor de puerta ( E ) Door thickness	Peso Weight	Exterior External
	F10 2564	9530-478	80 - 115 mm. Sin Tope / without butt	1.2 Kgs.	
	F10 3954	9530-479	116 - 160 mm. Sin Tope / without butt	1.4 Kgs.	
	F10 2079	9530-9730	Tope / Butt	251 grs.	

# MANETAS / HANDLES



**A**

Tope exterior  
External butt  
Butée extérieure



Aluminio  
Aluminium

Cod.	Ref.	Peso/ Weight	
F10 2079	9530 - 9730	251 grs.	

**B**

Palanca  
Lever  
Levier



Cod.	Ref.	Peso/ Weight	
F10 3447	9530	873 grs.	
F10 9880	9530	981 grs.	

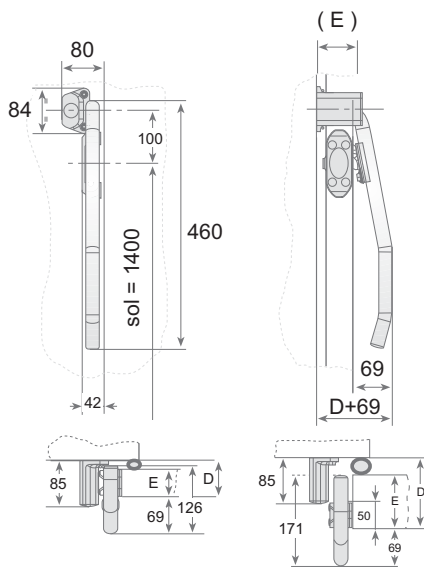
# MANETAS / HANDLES



## 9730

Maneta Exterior  
External handle

( E ) Espesor de puerta  
Door Thickness



( E ) = 70 a / to 115 mm.

( E ) = 115 a / to 160 mm.

\*E= Espesor de puerta + burlete / door thickness + gasket



9730	Cod.	Ref.	Espesor de puerta ( E ) Door thickness	Peso Weight	Exterior External
	FIO 2865	9730	70 - 115 mm. Sin Tope / without end cap	1 Kgs.	
	FIO 2722	9730	116 - 160 mm. Sin Tope / without end cap	1.2 Kgs.	
	FIO 2079	9530/9730	Tope / End cap	252 grs.	

# MANETAS / HANDLES



**A**

Tope maneta  
Frame butt  
Butée d'hubriserie



Aluminio *Aluminium*

Cod.	Ref.	Peso/ Weight	
F10 2079	9530/9730	252 grs.	

**B**

Palanca  
Lever  
Levier



Cod.	Ref.	Material	Peso/ Weight	
F10 2109	9730	70 - 115 mm	682 grs.	
F10 2127	9730	116 - 160 mm.	754 grs.	

**D**

Conjunto palier maneta  
Housing and accessories  
Paliers et accessoires



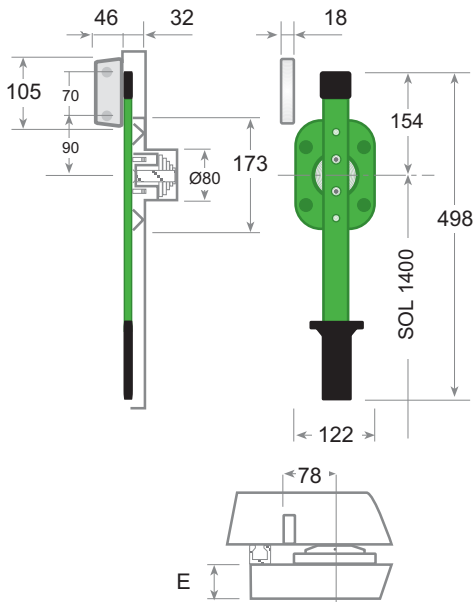
Cod.	Ref.	Peso/ Weight	
F10 2087	9730	133 grs.	

# MANETAS / HANDLES



## 8530

Maneta Interior  
Internal handle



8530	Cod.	Ref.		Peso Weight	
	F10 3719	8530-I	Sin Tope / without butt	1.34 Kgs.	
F10 3340	8530	Tope / butt	60 grs.		

# MANETAS / HANDLES

**A**

Tope maneta  
Frame butt  
Butée d'huissérie



Cod.	Ref.	Peso/ Weight	
F10 3340	8530	60 grs.	

**B**

Tope goma  
Rubber cap  
Embout de poignée



Cod.	Ref.	Peso/ Weight	
F10 9613	3530/4530/7530	20 grs.	

**C**

Conjunto arandelas y tapones  
Washers M8N and housing plate plugs  
Rondelles M8N et bouchons d'embase



Cod.	Ref.	Peso/ Weight	
F10 9622	8530	30 grs.	

**D**

Goma empuñadura  
Rubber grip  
Poignée noire



Cod.	Ref.	Peso/ Weight	
F10 9611	3530/4530/7530	60 grs.	

**E**

Tope zamak para base de maneta interior  
Handle stopper  
Butée avec axe



Cod.	Ref.	Peso/ Weight	
F10 0263	8530	228 grs.	

# CERRADURAS / LOCKS



## 55

Cerradura / Lock / Serrure



HP: Inoxidable / Stainless steel

Cod.	Ref.	Version	Peso/ Weight
F10 1503	55	Manual	1.9 Kgs.
F10 6630	55 HP	Manual-Inox. / S.S.	2 Kgs.

## 56

Cerradura / Lock / Serrure



HP: Inoxidable / Stainless steel

Cod.	Ref.	Version	Peso/ Weight
F10 2502	56	Electr.	2 Kgs.
F10 6631	56 HP	Electr.	2.1 Kgs.

## 57

Cerradura / Lock / Serrure



HP: Inoxidable / Stainless steel

Cod.	Ref.	Version	Peso/ Weight
F10 3048	57	Manual	1.9 Kgs.
F10 1504	57 HP	Manual	2 Kgs.

## 58

Cerradura / Lock / Serrure



HP: Inoxidable / Stainless steel

Cod.	Ref.	Version	Peso/ Weight
F10 3049	58	Electr.	2.1 Kgs.
F10 2501	58 HP	Electr.	2.2 Kgs.



# CERRADURAS / LOCKS



## 37

Cerradura / Lock / Serrure



Cod.	Ref.	Version	Peso/ Weight	
FIO 0844	C-37	Manual	4.2 Kgs.	

## 38

Cerradura / Lock / Serrure



Cod.	Ref.	Version	Peso/ Weight	
FIO 0974	C-38	Electr.	4.6 Kgs.	

# DESPIECE CERRADURAS / SPARE PARTS FOR LOCKS



## 57-58

Gancho / Hook / Crochet



HP: Inoxidable / Stainless steel

Cod.	Ref.	Version	Peso/ Weight
FIO 0060	57-58	Acero / Steel	313 grs.
FIO 0325	57-58 HP	Inox / Stainless Steel	313 grs.

## 55-56

Gancho / Hook / Crochet



HP: Inoxidable / Stainless steel

Cod.	Ref.	Version	Peso/ Weight
FIO 0326	55-56	Acero / Steel	313 grs.
FIO 0327	55-56 HP	Inox / Stainless Steel	313 grs.

## 55

Tubo y plaqueta  
Tube and plate  
Tube et plaquette



Cod.	Ref.	Peso/ Weight
FIO 0329	55	59 grs.

## 56-58/01

Cerradura / Lock / Serrure



HP: Inoxidable / Stainless steel

Cod.	Ref.	Version	Peso/ Weight
FIO 0352	56-58/01	Eléctrica	1083 grs.
FIO 0385	56-58 HP/01	Eléctrica	1083 grs.

## 55-57/01

Cerradura / Lock / Serrure



HP: Inoxidable / Stainless steel

Cod.	Ref.	Version	Peso/ Weight
FIO 0400	55-57/01	Manual	1183 grs.
FIO 0399	55-57 HP/01	Manual	1183 grs.

## 55-56-57-58

Desbloqueo Interior  
Internal release  
Déverrouillage intérieur



HP: Inoxidable / Stainless steel

Cod.	Ref.	Version	Peso/ Weight
FIO 0331	55-56-57-58	Manual	351 grs.
FIO 0402	55-56-57-58 HP	Manual	351 grs.



## 37-38

Desbloqueo Interior  
Internal safety release  
Déverrouillage int.



Cod.	Ref.	Version	Peso/ Weight	
F10 0349	37-38	Manual	1018 grs.	

## 37-38

Tubo / Tube / Tube  
PVC



Cod.	Ref.	Mat	Peso/ Weight	
F10 0328	37-38	PVC	30 grs.	

## 37-38

Trasmisión desbloqueo Int/Ext  
Int/Ext Link  
Liaison Int/Ext



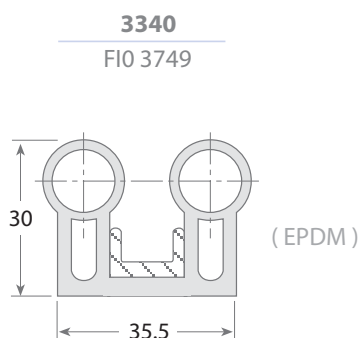
Cod.	Ref.	Peso/ Weight	
F10 0330	37-38	638 grs.	



## BURLETES GASKETS

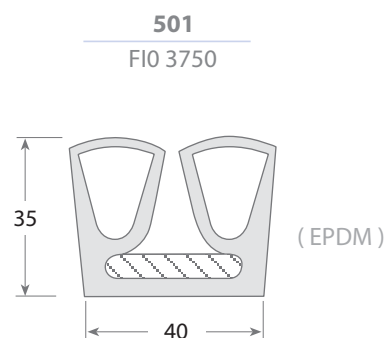
Burlete fabricado en caucho blando para temperatura hasta -50° C en color negro con tensor en PVC

Gasket made of very soft black rubber for temperatures down to -50 °C, with PVC fixing strip



Frontal

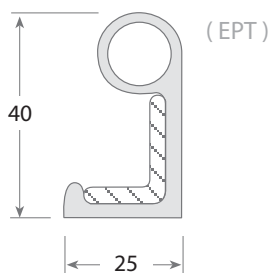
Burlete Gasket	+	Tensor Fixing strip	Frontal
3 mts		3 mts	
<small>Material / Material Goma / Rubber</small>		<small>Material / Material PVC</small>	



Frontal

Burlete Gasket	+	Tensor Fixing strip	Frontal
2 mts		2 mts	
<small>Material / Material Goma / Rubber</small>		<small>Material / Material PVC</small>	

**3530 / 516**



Cod.	Burlete Gasket	+	Tensor Fixing strip	1640/2320 2340/3340 3530/7530 7640/8530
	<small>Material / Material Goma / Rubber</small>		<small>Material / Material PVC</small>	
<b>3530</b> <b>516</b>				
FIO 3752	1.5 mts		1.5 mts	
FIO 3744	2.1 mts		2.1 mts	
FIO 3745	2.7 mts		2.7 mts	
FIO 3746	3.4 mts		3.4 mts	

**Bajo puerta**  
**Lower door**

**BURLETES**

Modelo Version	Código Code	Largo / Length ( mts )		Peso Weight
		Burlete / Gasket	Tensor / Fixing strip	
<b>3340</b>	FIO 3749	3 mts	3 mts	1.8 Kgs.
<b>501</b>	FIO 3750	2 mts	2 mts	2.3 Kgs.
<b>3530</b> <b>516</b>	FIO 3752	1.5 mts	1.5 mts	722 Kgs.
	FIO 3744	2.1 mts	2.1 mts	946 Kgs.
	FIO 3745	2.7 mts	2.7 mts	1.5 Kgs.
	FIO 3746	3.4 mts	3.4 mts	2.45 Kgs.

**GASKETS**

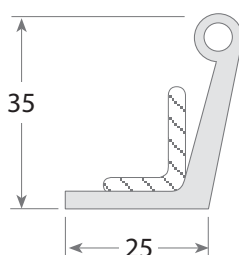


# BURLETES GASKETS

Burlete fabricado en caucho blando para temperatura hasta -50° C en color negro con tensor en PVC

Gasket made of very soft black rubber for temperatures down to -50 °C, with PVC fixing strip

**240**  
FIO 3754



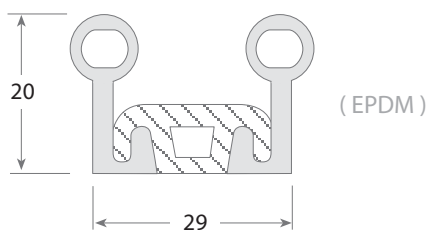
Burlete Gasket  
20 mts  
Material / Material  
Goma / Rubber

+

Tensor Fixing strip  
20 mts  
Material / Material  
PVC

Bajo puerta  
Lower door

**2310**  
FIO 3755



Frontal

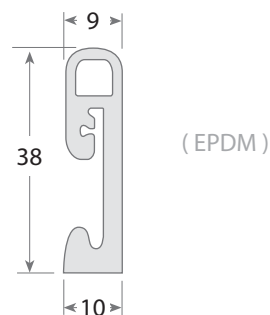
Burlete Gasket  
24 mts  
Material / Material  
Goma / Rubber

+

Tensor Fixing strip  
12 mts  
Material / Material  
PVC

Frontal

**2320 / 967**  
FIO 3756



Burlete Gasket  
24 mts  
Material / Material  
Goma / Rubber

Sin Tensor  
Without fixing strip

Bajo puerta  
Lower door

**BURLETES**

Modelo Version	Código Code	Largo / Length ( mts )		Peso Weight
		Burlete / Gasket	Tensor / Fixing strip	
240	FIO 3754	20 mts	20 mts	3.7 Kgs.
2310	FIO 3755	24 mts	12 mts	4.9 Kgs.
2320/ 967	FIO 3756	24 mts	-----	5.1 Kgs.

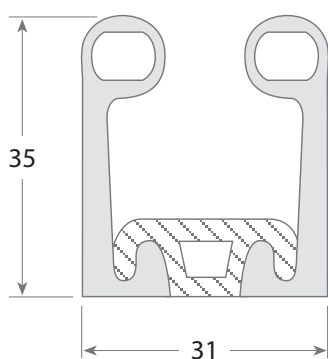
**GASKETS**



# BURLETES GASKETS

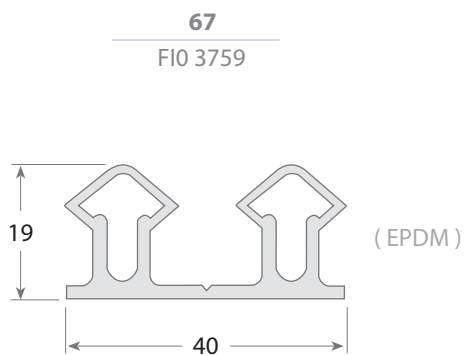
Burlete fabricado en caucho blando para temperatura hasta -50° C en color negro con tensor en PVC

Gasket made of very soft black rubber for temperatures down to -50 °C, with PVC fixing strip



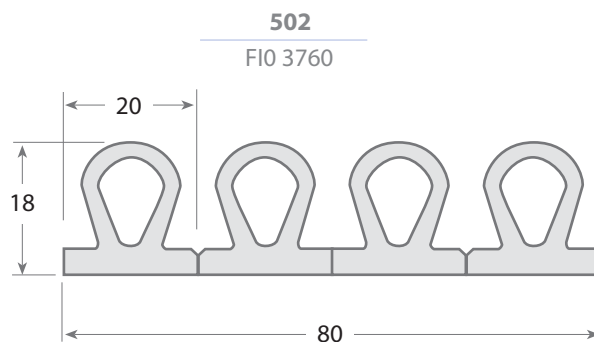
( EPDM )

<b>3530 511</b>  <b>Frontal / Frontal</b>	Cod.	Burlete Gasket Material / Material Goma / Rubber	+	Tensor Fixing strip Material / Material PVC	1640 2320/2340 7640/8530 3530/7530
	F10 3757	8 mts		4 mts	
	F10 6542	12 mts		6 mts	
	F10 6543	16 mts		8 mts	
	F10 6544	18 mts		10 mts	
	F10 6545	20 mts		10 mts	
	F10 6546	24 mts		12 mts	



( EPDM )

Burlete Gasket <b>25 mts</b> <small>Material / Material Goma / Rubber</small>	Sin Tensor Without fixing strip	<b>Frontal Frontal</b>
---	------------------------------------	----------------------------



Burlete Gasket <b>4 mts</b> <small>Material / Material Goma / Rubber</small>	Sin Tensor Without fixing strip	<b>Frontal Frontal</b>
--	------------------------------------	----------------------------

BURLETES	GASKETS	Modelo Version	Código Code	Largo / Length ( mts )		Peso Weight
				Burlete / Gasket	Tensor / Fixing strip	
		3530 511	GASKETS		F10 3757	8 mts
			F10 6542	12 mts	6 mts	3.6 Kgs.
			F10 6543	16 mts	8 mts	4.7 Kgs.
			F10 6544	18 mts	10 mts	4.9 Kgs.
			F10 6545	20 mts	10 mts	5.8 Kgs.
			F10 6546	24 mts	12 mts	7.4 Kgs.
			<b>67</b>	F10 3759	25 mts	8.8 Kgs.
			<b>502</b>	F10 3760	4 mts	2.7 Kgs.

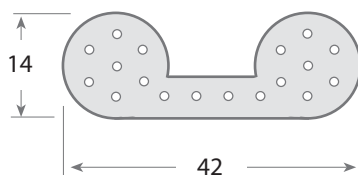


## BURLETES GASKETS

Burlete fabricado en caucho blando para temperatura hasta -50° C en color negro con tensor en PVC

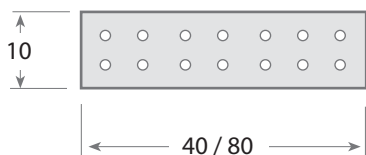
Gasket made of very soft black rubber for temperatures down to -50 °C, with PVC fixing strip

**373**  
FIO 0516  
(Espuma / Foam)



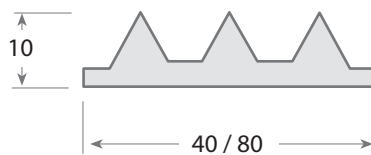
Burlete  
Gasket  
**25 mts**  
Material / Material  
Espuma / Foam

**40 x 10**  
**80 x 10**



<b>Espuma Foam</b>	<b>Cod.</b>	<b>Rollos Rolls</b>	Sin adhesivo Without adhesive
	FIO 1594	10 mts	
	FIO 1599	7 mts	

**40 x 10**  
**80 x 10**



<b>Rígido Rigid</b>	<b>Cod.</b>	<b>Rollos Rolls</b>
	FIO 0523	7 mts
	FIO 0524	3.5 mts

**BURLETES**

Modelo Version	Código Code	Burlete Gasket Rollos / Rolls ( mts )	Peso Weight
<b>373</b>	FIO 0516	25 mts	6.3 Kgs.
<b>40 x 10</b>	FIO 1594	10 mts	694 grs.
<b>80 x 10</b>	FIO 1599	7 mts	583 grs.
<b>40 x 10</b>	FIO 0523	7 mts	1.3 Kgs.
<b>80 x 10</b>	FIO 0524	3.5 mts	1.9 Kgs.

**GASKETS**



# BURLETES GASKETS

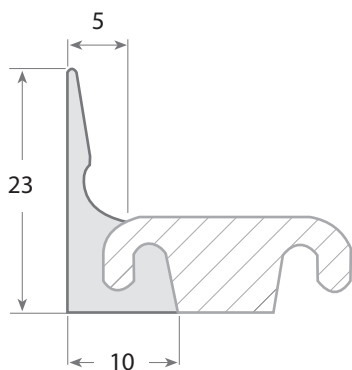
Burlete fabricado en EPDM para temperatura hasta -45° C en color gris

*Epdm gasket for temperatures down to -45 °C , Grey colour*

## B-2911

FIO 2962

( EPDM )

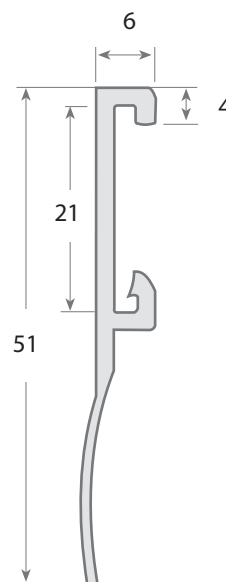


Burlete  
Gasket  
24 mts

## B-2950

FIO 2963

( EPDM )



Burlete  
Gasket  
24 mts

BURLETES

Modelo Version	Código Code	Burlete Gasket Rollos / Rolls ( mts )
B- 2911	FIO 2962	24 mts
B- 2950	FIO 2963	24 mts

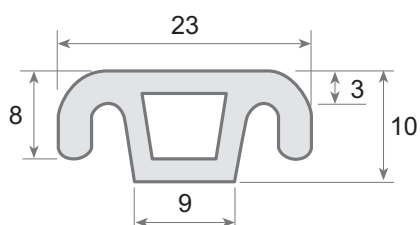
GASKETS





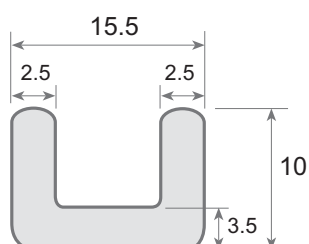
## TENSORES FIXING STRIP

**3530 / 3312**  
FIO 9450



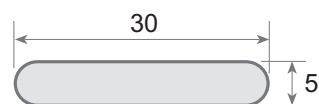
**Frontal - PVC**  
*Frontal PVC*

**3352**  
FIO 3801



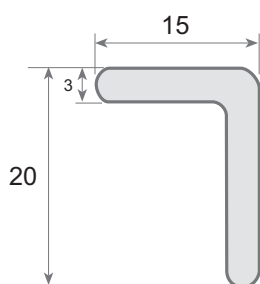
**Frontal - PVC**  
*Frontal PVC*

**501 - 17**  
FIO 3743



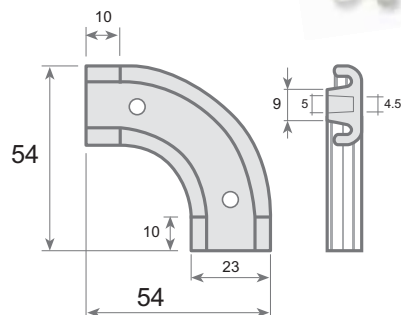
**PVC**  
*PVC*

**3530 / 252**  
FIO 3742



**Bajo puerta - PVC**  
*PVC Lower door fixing strip*

**3530 / 2320**  
FIO 9452



**Angulo tensor burlete frontal PVC**  
*PVC angular fixing strip for frontal gasket*

**TENSOR**

Modelo Version	Código Code	Largo Length ( mts )	Peso (gr.) Weight
<b>3530/3312</b>	FIO 9450	2 mts	374 gr.
<b>3352</b>	FIO 3801	3 mts	345 gr.
<b>3530-252</b>	FIO 3742	2 mts	264 gr.
<b>501-17</b>	FIO 3743	2 mts	322 gr.
<b>3530/2320</b>	FIO 9452	unidad unit	12 gr.

**Fixing  
strip**

# SISTEMA DE GUIADO PARED / WALL GUIDING SYSTEM



## 7540

Para / For

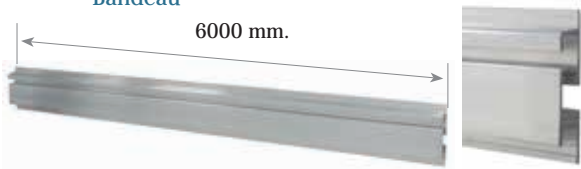
2310 - 2320 - 2340 - 3530 - 4530 - 7530 - 8530



Cod.	Ref.	7540
FI0 7042	7540	CONJUNTO APERTURA/CIERRE PARA GUIADO INT. PANEL 7540 <i>SET OPEN / CLOSE INTERNAL GUIDED 7540</i>
FI0 7043	7540	CONJUNTO APERTURA/CIERRE PARA GUIADO INT. PANEL 7540 CON SUPLEMENTO 30mm. <i>SET OPEN / CLOSE INTERNAL GUIDED 7540 WITH 30mm. SHIM</i>

# SISTEMA DE GUIADO PARED / WALL GUIDING SYSTEM

**A** Guía  
Wall guiding rail  
Bandeau



6000 mm.

Cod.	Ref.		
FIO 7044	7540		

**B** Tornillería / accesorios guía  
Screws / Wall guiding rail accessories  
Visserie / Accessoire bandeau



x16

Cod.	Ref.		
FIO 4969	7540		

**C** Guía lado cierre  
Guide / closing side  
Guide fermeture



Cod.	Ref.		
FIO 4970	7540		

**D** Guía lado apertura (Completo)  
Guide / opening side (Complete)  
Guide ouverture (Complet)



Cod.	Ref.		
FIO 4971	7540		

**E** Soporte guía lado apertura  
Opening guide bracket  
Support guide ouverture



Cod.	Ref.		
FIO 4972	7540		

**F** Guía lado apertura  
Opening guide  
Guide ouverture



Cod.	Ref.		
FIO 4973	7540		

**K** Tornillería guía pared  
Wall guiding rail screws  
Vis bandeau



x16


Cod.	Ref.		
FIO 4498	7540		

**H** Patín guiado lado apertura  
Opening trolley  
Patin d'ouverture



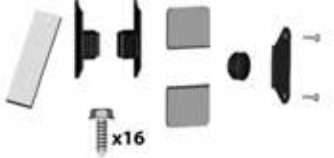
Cod.	Ref.		
FIO 4966	7540		

**I** Tornillería guía lado apertura  
Screws / Opening guide  
Visserie guide ouverture



Cod.	Ref.		
FIO 4967	7540		

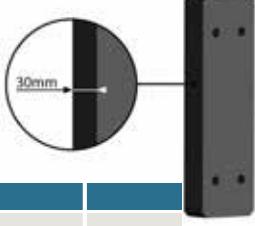
**J** Tapas / Tornillería guías  
Covers / wall guiding rail screws  
size template  
Caches / Vis bandeau / gabarit



x16

Cod.	Ref.		
FIO 4968	7540		

**G** Opcional / Optional  
Suplemento soporte guía  
Guide bracket shim  
Cale support de guide



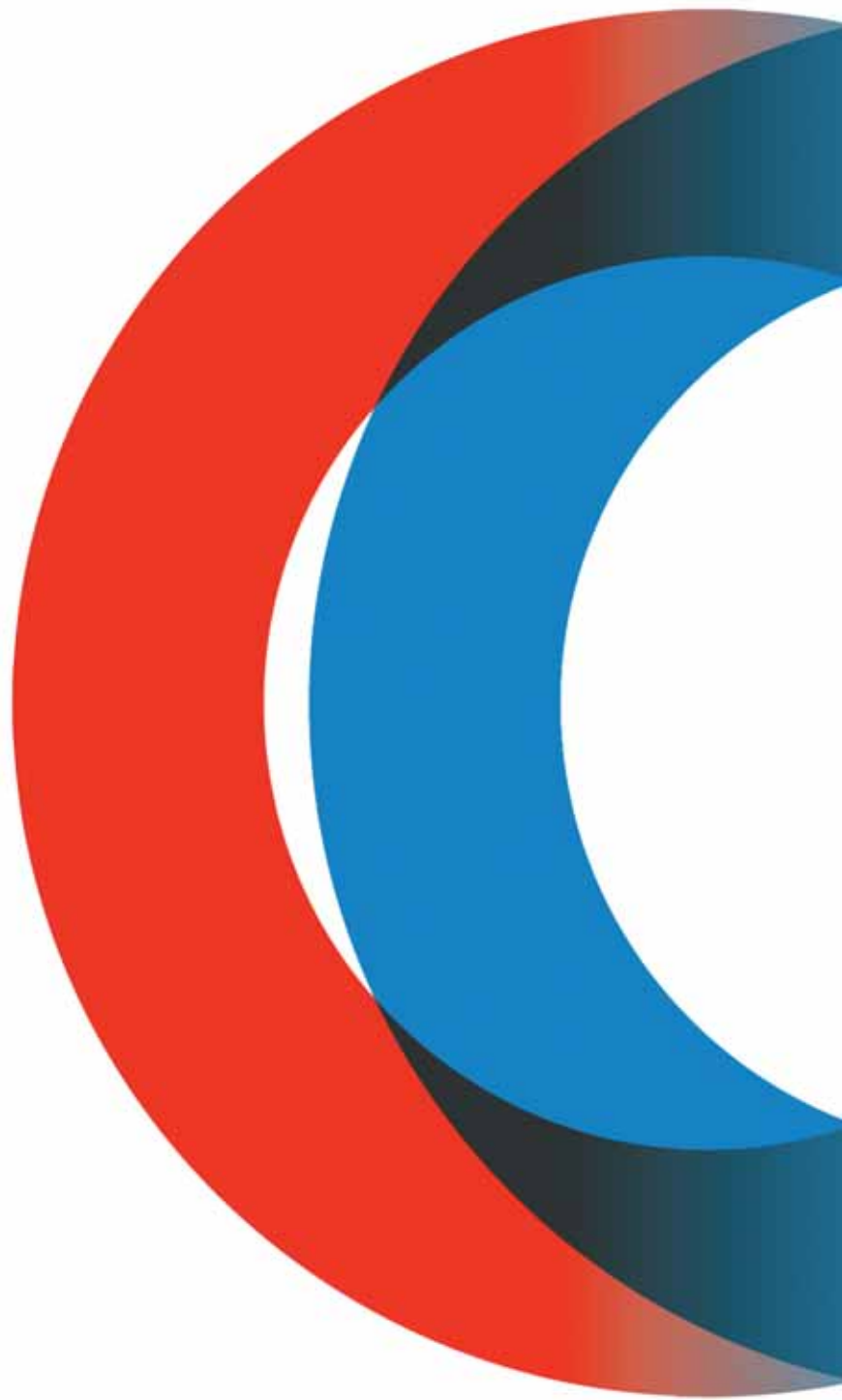
30mm

Cod.	Ref.		
FIO 4965	7540		

**L** Opcional / Optional  
Tornillería plástico  
Composite screw  
Vis plastique



Cod.	Ref.		
FIO 4499	7540		







## Central

Joan Miró, 8-10, 08930 Sant Adrià del Besós ( Barcelona - Spain )

Tel. Oficinas- Phone Office: +34 - 93 462 16 91 - Fax + 34 - 93 462 06 66

Tel. Almacenes- Phone Warehouses: +34 - 93 462 20 97 - Fax + 34 - 93 462 09 62

Web site: **www.caff.es**

e-mail: [info@caffsl.com](mailto:info@caffsl.com)

## Delegaciones / Delegates offices

### Madrid

Parque empresarial "El Molino". Ctra. de Moraleja  
Avda. de las Flores, 27  
28970 HUMANES ( Madrid )  
Tel./fax. 91 600 02 63

### Valencia

C/Montcabrer, nº 5 C  
46960 ALDAYA ( Valencia )  
Tel.961 506 078 - Fax 961 505 479

### León

Pol. Ind. El Jano - Villacedre  
C/ San Antonio, 17  
Santovenia de la Valdoncina . 24391 León  
Tel/Fax 987.21.16.87

### Málaga

Pol. Ind. San Luís  
c/Atenas , nº 24 - 29006 Málaga  
Tel. 952 03 85 60 - Fax 952 03 85 61



### Sevilla

Tel.: 954 25 56 75  
Fax.: 954 26 04 19

### CAFF

#### PORTUGAL

Edifício Amato Lusitano  
Largo do Matadouro lote 7, piso 2, nº5.  
6000-106 Castelo Branco - Portugal  
Tel/Fax 00351-272337193  
Mov. 00351-919324465  
e-mail: [caffsapt@sapo.pt](mailto:caffsapt@sapo.pt)

### CAFF

#### GREECE

19 Filopappou STR.  
Athens, Greece  
Tel: + 30 210 342 84 80  
Fax: +30 210 342 85 32

### CAFF

#### PANAMÁ

Avenida Centenario,  
Edif. Elevation Tower N° 25-C,  
Urbanización Costa del Este.  
Corregimiento Parque Lefebvre,  
Provincia de Panamá.  
Tel: (+507)-3940679; (+507)68453219  
( Cel. ) 684 532 19  
e-mail: [rquijada@caffsl.com](mailto:rquijada@caffsl.com)