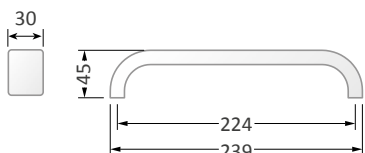
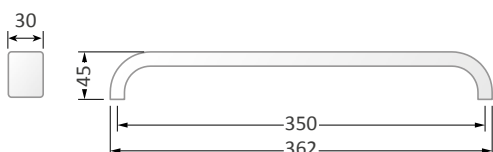
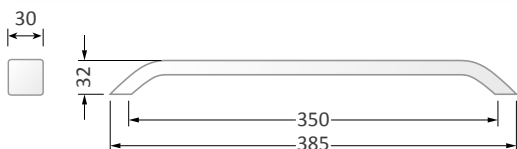
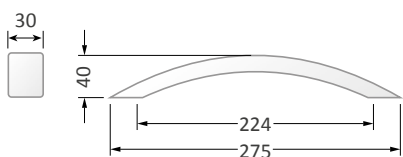
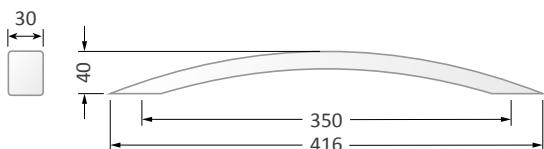


TA-1 / TA-2 / TA-5

Tirador aluminio anodizado

Anodized aluminium handles



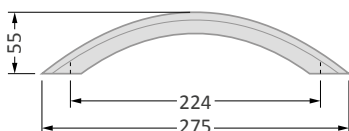
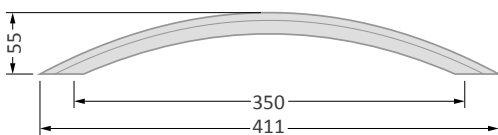
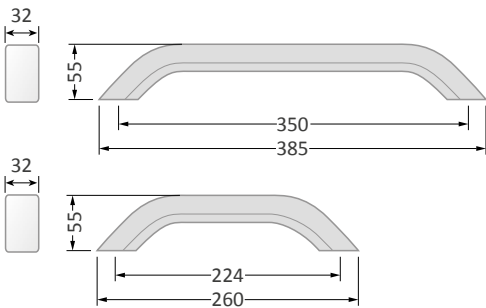
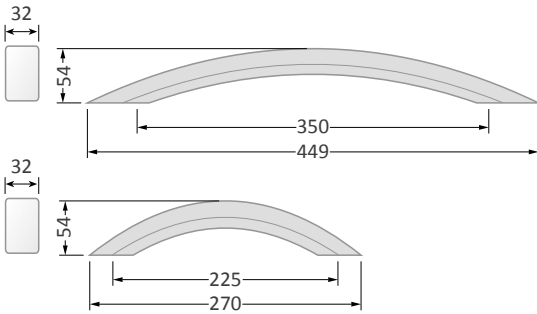
TA-1 / TA-2 / TA-5

Modelo Version	Código Code	Material Material	Peso Weight (gr.)
TA-1-350	F10 4112	Aluminio anodizado Anodized aluminium	180
TA-1-224	F10 4111	Aluminio anodizado Anodized aluminium	121
TA-2-350	F10 4114	Aluminio anodizado Anodized aluminium	178
TA-2-224	F10 4113	Aluminio anodizado Anodized aluminium	120
TA-5-350	F10 4120	Aluminio anodizado Anodized aluminium	230
TA-5-224	F10 4119	Aluminio anodizado Anodized aluminium	158

TA-3 / TA-4 / TA-6

Tirador aluminio anodizado

Anodized aluminium handleless



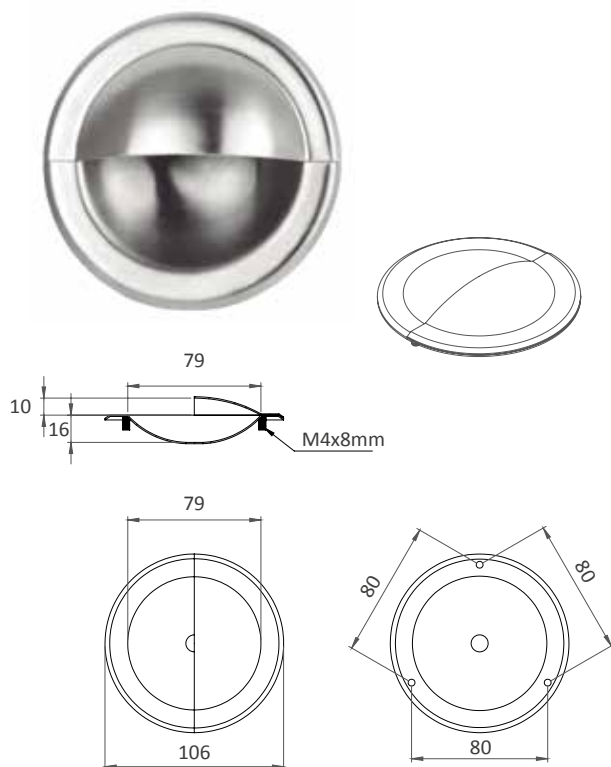
TA-3 / TA-4 / TA-6

Modelo Version	Código Code	Material Material	Peso Weight (gr.)
TA-3-350	F10 4116	Aluminio anodizado Anodized aluminium	372
TA-3-224	F10 4115	Aluminio anodizado Anodized aluminium	231
TA-4-350	F10 4118	Aluminio anodizado Anodized aluminium	352
TA-4-224	F10 4117	Aluminio anodizado Anodized aluminium	239
TA-6-350	F10 4122	Aluminio anodizado Anodized aluminium	360
TA-6-224	F10 4121	Aluminio anodizado Anodized aluminium	246

VI-120

Tirador de acero inoxidable AISI 304 pulido

Stainless steel AISI 304 polished handle



VI-120

Modelo Version	Código Code	Material Material	Peso Weight (gr.)
VI-120	F10 1264	AISI 304	86

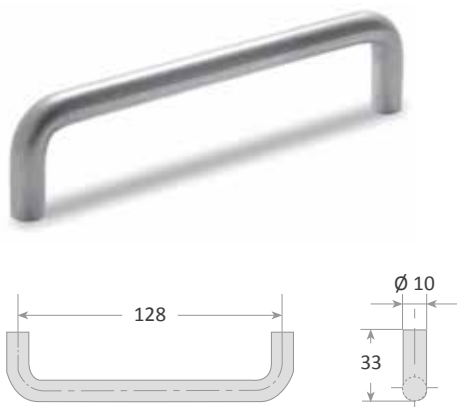
VI-67 I / VI-66 I

Tirador en acero inoxidable AISI 304 satinado

- Fijación mediante espárrago roscados (M-4)
- Aplicación horizontal o vertical

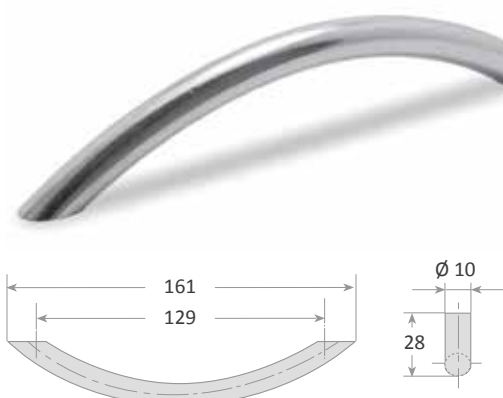
Stainless steel AISI 304 satin finish handle

- Fixing by threaded pegs (M-4)
- Vertical or horizontal application

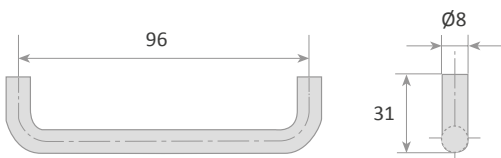


VI-67 I / VI -66 I

Modelo Version	Código Code	Material Material	Peso Weight (gr.)
VI-67 I	F10 8301	AISI 304	114
VI-66 I	F10 8300	AISI 304	100



VI-62 / VI-72



Tirador de acero inoxidable

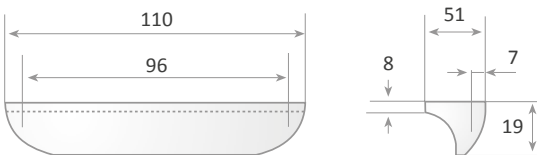
- Fijación mediante espárragos roscados (M-4)
- Aplicación horizontal o vertical

Stainless steel handle

- Fixing by threaded pegs (M-4)
- Vertical or horizontal application

VI-62 / VI-72

Modelo Version	Código Code	Material Material	Peso Weight (gr.)
VI-62	F10 8234	Acero inoxidable Stainless steel	52
VI-72	F10 0938	Zamak cromado Zamak chrome-plated	57



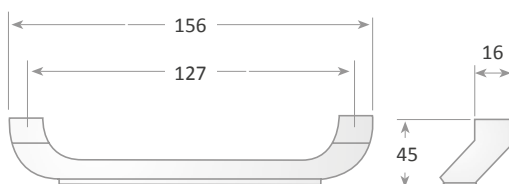
209

Tirador en zamak cromado

- Fijación mediante espárragos roscados (M-6)
- Aplicación horizontal o vertical

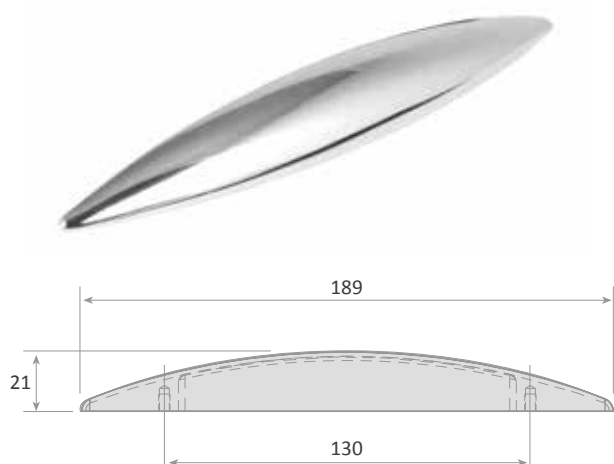
Chromed zamak handle

- Fixing by threaded pegs (M-6)
- Vertical or horizontal application.



209

Modelo Version	Código Code	Material Material	Peso Weight (gr.)
209	F10 0353	Zamak	213



EST-2

Tirador en zamak

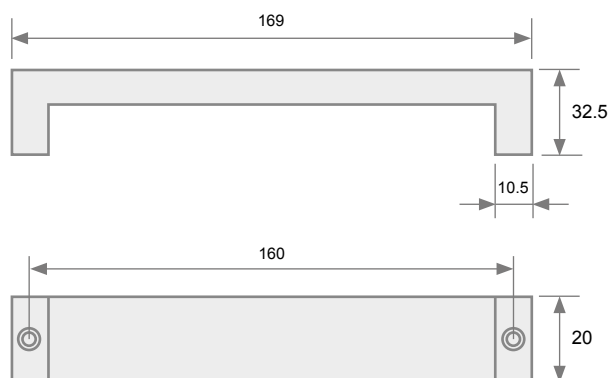
- Aplicación horizontal o vertical

Handle in Zamak

- Vertical or horizontal application

EST-2

Modelo Version	Código Code	Acabado Finished	Peso Weight (gr.)
EST-2	F10 2213	Cromado Chromed	140



VI-160

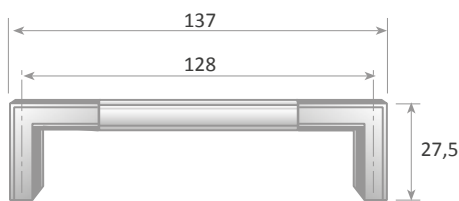
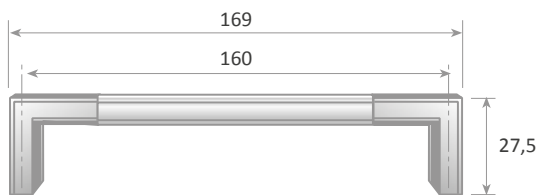
Tirador acabado en acero inoxidable

Handle in stainless steel finished

VI-160

Modelo Version	Código Code	Acabado Finished	Peso Weight (gr.)
VI-160	F10 8381	Acero inoxidable Stainless steel	68

EST-4 / EST-5



Tirador acabado en aluminio cromado

- Aplicación horizontal o vertical

Handle in chrome aluminium finished

- Vertical or horizontal application.

EST-4 / EST-5

Modelo Version	Código Code	Acabado Finished	Peso Weight (gr.)
EST-4	FI0 9187	Aluminio cromado Chromed aluminium	90
EST-5	FI0 9188	Aluminio cromado Chromed aluminium	95

Modelo a extinguir / Model to extinguish

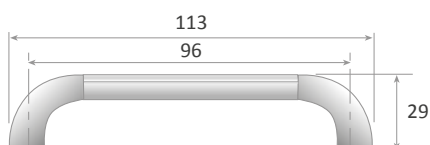
EST-6

Tirador acabado en cromado plata

- Aplicación horizontal o vertical

Handle in chrome silver printed finished

- Vertical or horizontal application.



EST-6

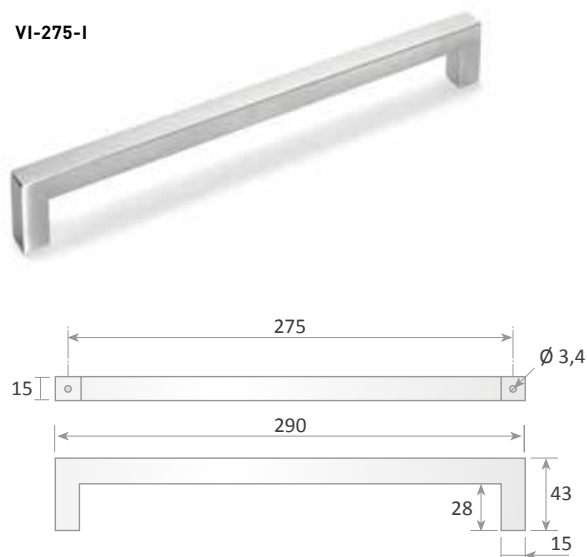
Modelo Version	Código Code	Acabado Finished	Peso Weight (gr.)
EST-6	FI0 9184	Cromado plata Chromed silver	75

VI-275 / VI-128

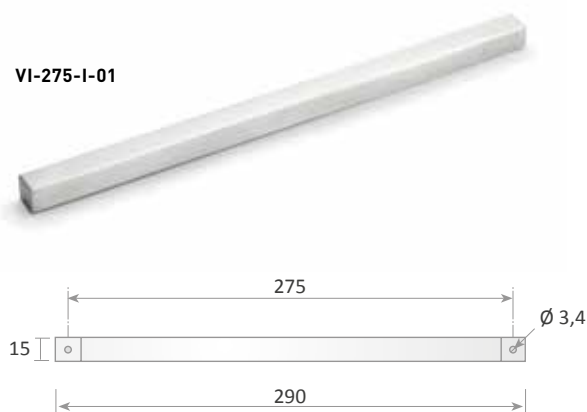
Tirador de acero inoxidable

Stainless steel handle

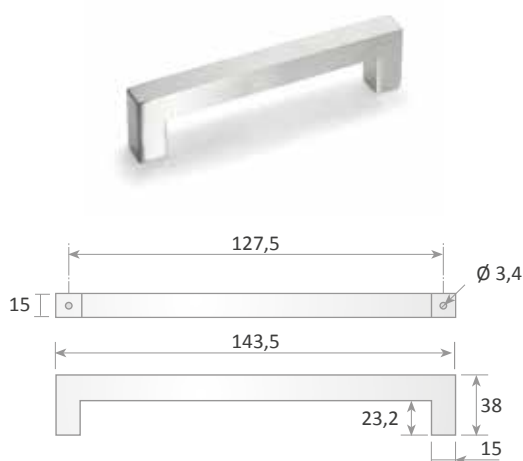
VI-275-I



VI-275-I-01

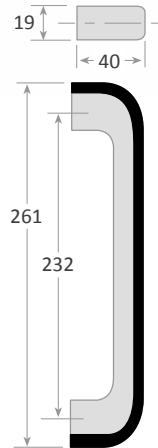


VI-128-I



VI-275 / VI-128			
Modelo Version	Código Code	Material Material	Peso Weight (gr.)
VI-275-I	F10 9140	Acero inoxidable Stainless steel	117
VI-275-I-01	F10 1410	Acero inoxidable Stainless steel	108
VI-128-I	F10 9139	Acero inoxidable Stainless steel	66

E-222



Tirador en zamak cromado con embellecedor en ABS negro

- Fijación horizontal o vertical por el exterior oculta
- 2 M5

Chromed zamak handle with ABS black cover

- Horizontal or vertical fixing outside concealed
- 2 M5

E-222

Modelo Version	Código Code	Material Material	Peso Weight (gr.)
E-222	FI0 0362	Zamak	133



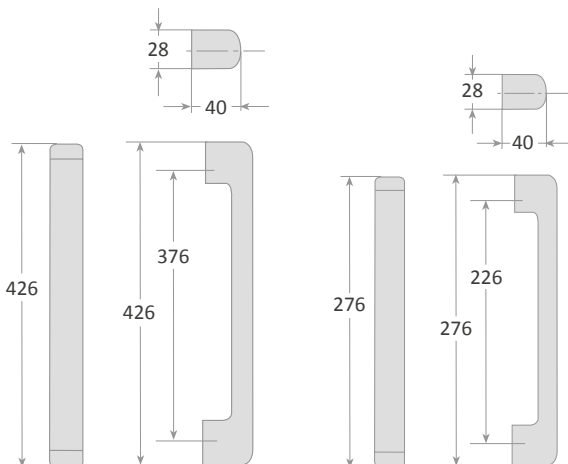
8745 / 8730

Tirador en ABS negro con embellecedor en aluminio anodizado plata

- Fijación horizontal o vertical por el exterior oculta
- 2 M5

ABS black handle with silver anodized aluminium cover

- Horizontal or vertical fixing outside concealed
- 2 M5



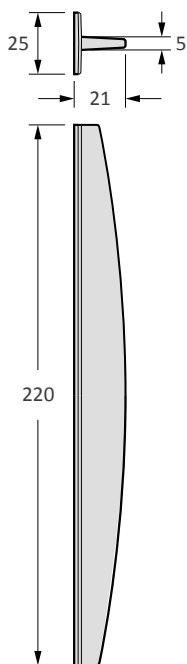
8745 / 8730

Modelo Version	Código Code	Material Material	Peso Weight (gr.)
8745	FI0 1145	ABS	159
8730	FI0 1144	ABS	112

AFN-220

Tirador PVC con adhesivo para puertas correderas

PVC handle with adhesive for sliding doors



AFN-220

AFN-220

Modelo Version	Código Code	Color Colour	Peso Weight (gr.)
AFN-220	F10 3864	Negro Black	32

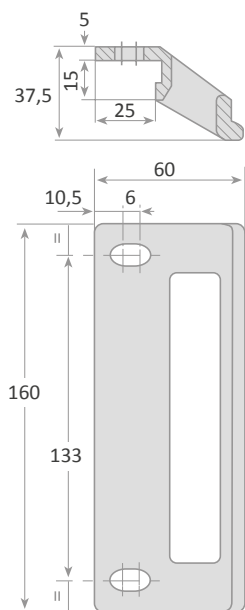
MFL-84

Tirador en ABS marrón

- Fijación horizontal o vertical por el exterior
- 2 M5.

ABS brown handle

- Horizontal or vertical fixing outside
- 2 M5



MFL-84

Modelo Version	Código Code	Material Material	Peso Weight (gr.)
MFL-84	F10 9745	ABS	53

VI-68-P / VI-34-P

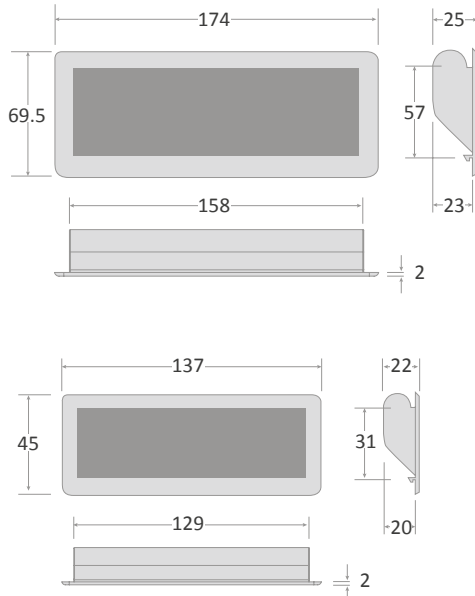


Tirador embutido en ABS negro

- Fijación horizontal o vertical

Black ABS stamped handle

- Vertical or horizontal finish



VI-68-P / VI-34-P

Modelo Version	Código Code	Color Colour	Peso Weight (gr.)
VI-68-P	FI0 8302	Negro Black	50
VI-34-P	FI0 3831	Negro Black	25
VI-34-P	FI0 3834	Gris Grey	25

VI-92-P / VI-138-P VI-189-P

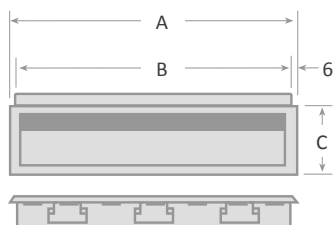


Tirador en plástico negro para empotrar

- Aplicación horizontal o vertical.

Recessed plastic handle. Black colour

- Vertical or horizontal application.

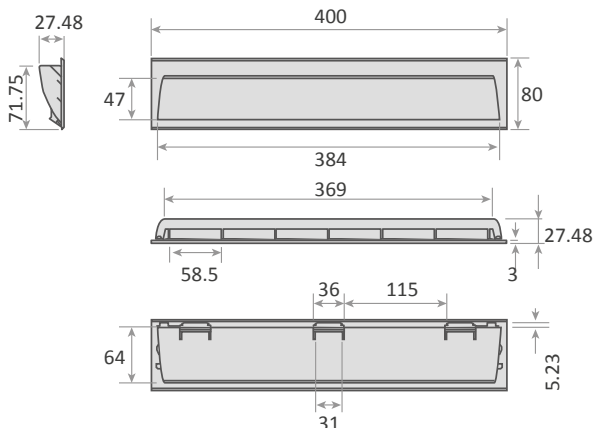


Ref.	A (mm.)	B (mm.)	C (mm.)
VI-92-P	93	87	35
VI-138-P	136	131	35
VI-189-P	190	182	44

VI-92-P / VI-138-P / VI-189-P

Modelo Version	Código Code	Material Material	Peso Weight (gr.)
VI-92-P	FI0 0306	Plástico Plastic	17
VI-138-P	FI0 0307	Plástico Plastic	26
VI-189-P	FI0 0308	Plástico Plastic	50

VI-400-P



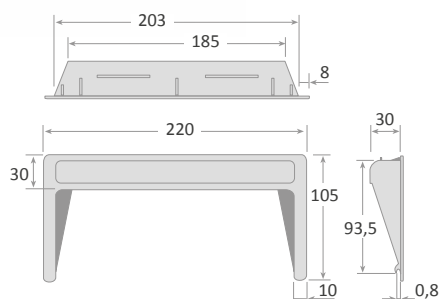
VI-400-P

Tirador en plástico negro para empotrar
- Aplicación horizontal o vertical.

Recessed plastic handle. Black colour
- Vertical or horizontal application.

VI-400-P			
Modelo Version	Código Code	Material Material	Peso Weight (gr.)
VI-400-P	F10 1254	Plástico Plastic	134

VI-200-P



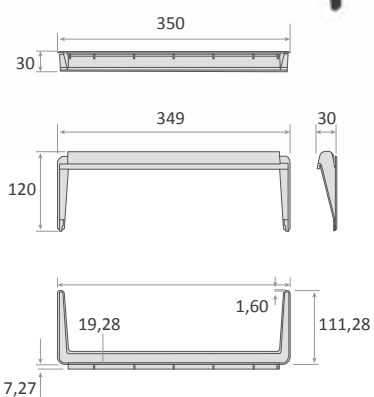
VI-200-P / VI-350-P

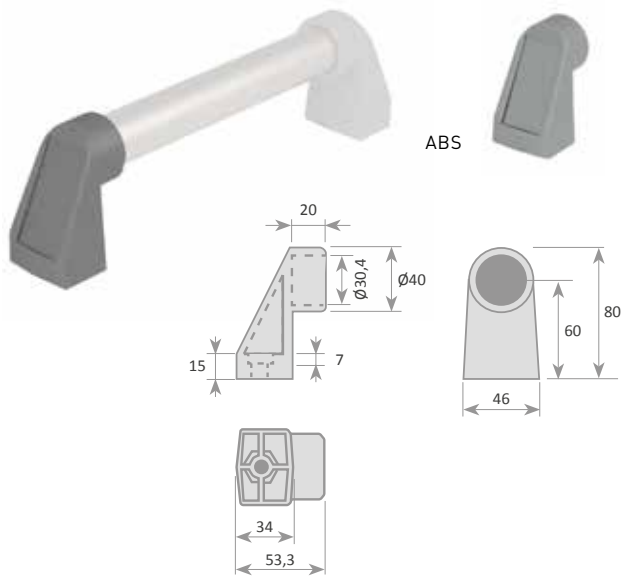
Tirador en plástico gris para empotrar
- Aplicación horizontal o vertical.

Recessed plastic handle. Grey colour
- Vertical or horizontal application.

VI-200-P / VI-350-P			
Modelo Version	Código Code	Material Material	Peso Weight (gr.)
VI-200-P	F10 2729	Plástico Plastic	52
VI-350-P	F10 1253	Plástico Plastic	75

VI-350-P





VI-411

Soporte tirador

Handle bracket

VI-411			
Modelo Version	Código Code	Material Material	Peso Weight (gr.)
VI-411	F10 3843	-	48

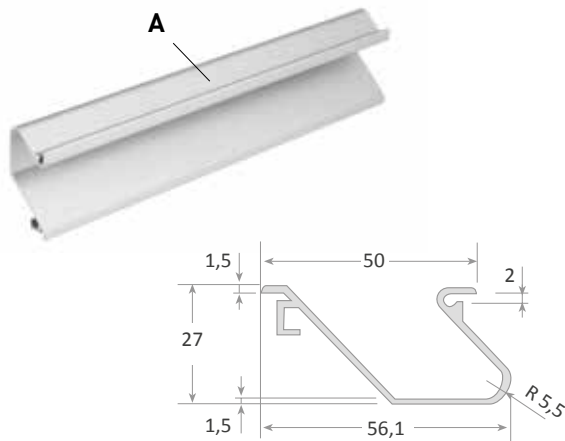
A

Tirador en aluminio extrusionado anodizado plata brillante

- Largo estándar: 3 mts

Anodized and extruded aluminium handle plated silver

- Standard length: 3 mts

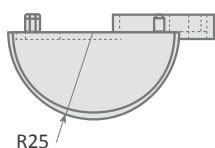
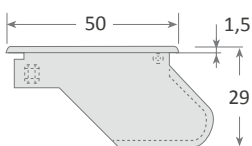
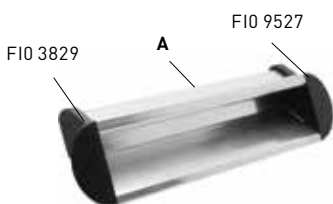


A

Modelo Version	Código Code	Largo Length (mts.)	Peso Weight (gr.)
A	F10 3828	3	470

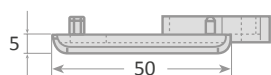
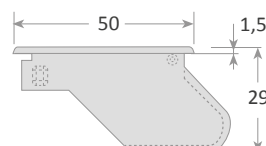
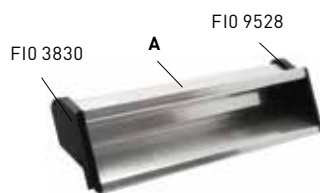
B

Redonda / Round



C

Plana / Flat



B/C

Tapas plástico negro para perfil tirador A.

- Perfil no suministrado

Black plastic covers for handle profile model A.

- Profile not supplied

B/C				
Modelo Version	Código Code		Material Material	Peso Weight (gr.)
	Izquierda / Left	Derecha / Right		
B	F10 3829	F10 9527	Plástico Plastic	3
C	F10 3830	F10 9528	Plástico Plastic	3