

GRIFERÍA
FAUCETS



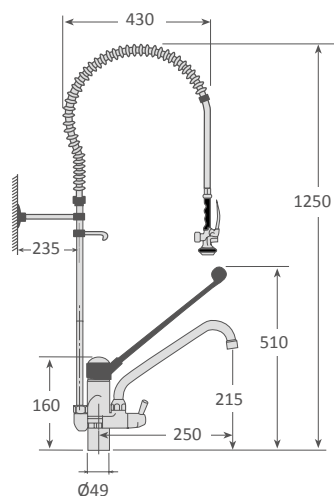
ZN-2-05-G

Equipo ducha

- Grifo 2 aguas monomando con palanca gerontológica de plástico negro
- Piña ducha de latón cromado
- Tubo central de acero inoxidable
- Latiguillo 1100mm de acero inoxidable reforzado con recubrimiento plástico y tuerca bidireccional
- Sujeción a pared de acero inoxidable
- Gancho ducha de acero inoxidable

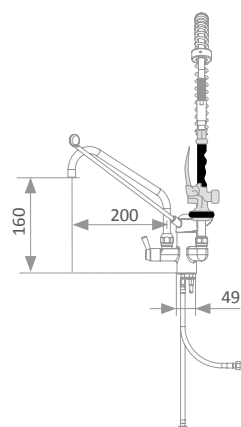
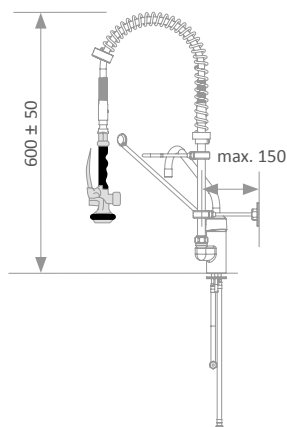
Pre-rinse unit

- Single-lever mixer battery with gerontological lever in black plastic
- Chrome-plated brass shower head
- Stainless steel hose reinforced with plastic coating, and bi-directional nut, 1100mm
- Stainless steel wall bracket
- Stainless steel shower hook



ZN-2-05-G

Modelo Version	Código Code	Caño central Central faucet	Peso Weight (kg.)
ZN-2-05-G	FI0 8403	Con / With	5,3
ZN-5-G	FI0 8648	Con / With	4,6



Nota: La altura de los grifos es regulable dependiendo de la posición en que se fija el soporte del muelle, por tanto las medidas son meramente orientativas.
Note: The height of the taps is adjustable depending on the position in which the spring support is fixed, therefore the measurements are merely indicative.

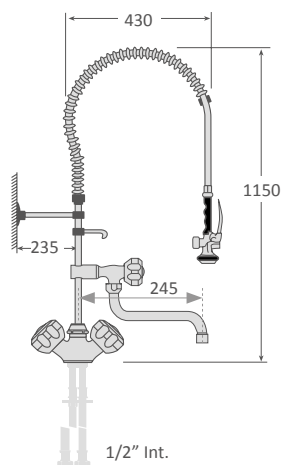
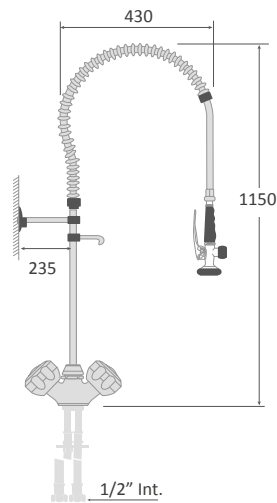
ZN-1

Equipo ducha

- Grifo pomo de 2 aguas con 1/4 de vuelta
- Piña ducha de latón cromado
- Tubo central de acero inoxidable
- Latiguillo 1100mm de acero inoxidable reforzado con recubrimiento plástico y tuerca bidireccional
- Sujeción a pared de acero inoxidable
- Gancho ducha de acero inoxidable

Pre-rinse unit

- Faucet with 2 chrome brass handle, 1/4 turn knob tap
- Chrome-plated brass shower head
- Stainless steel hose reinforced with plastic coating, and bi-directional nut, 1100mm
- Stainless steel wall bracket
- Stainless steel shower hook



ZN-1

Modelo Version	Código Code	Caño central Central faucet	Peso Weight (kg.)
ZN-1	F10 4082	Sin / Without	4,6
ZN-1-05	F10 4083	Con / With	5,3

Nota: La altura de los grifos es regulable dependiendo de la posición en que se fija el soporte del muelle, por tanto las medidas son meramente orientativas.
 Note: The height of the taps is adjustable depending on the position in which the spring support is fixed, therefore the measurements are merely indicative.

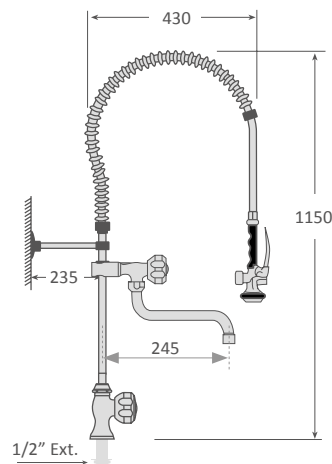
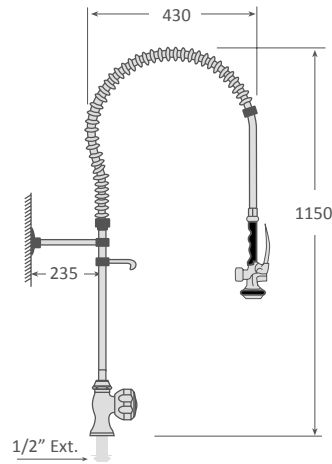
ZN-1-B

Equipo ducha

- Grifo pomo de 1 agua latón cromo con 1/4 de vuelta
- Piña ducha de latón cromado
- Tubo central de acero inoxidable
- Latiguillo 1100mm de acero inoxidable reforzado con recubrimiento plástico y tuerca bidireccional
- Sujeción a pared de acero inoxidable
- Gancho ducha de acero inoxidable

Pre-rinse unit

- Faucet with 1 chrome brass handle, 1/4 turn tap
- Chrome-plated brass shower head
- Stainless steel hose reinforced with plastic coating, and bi-directional nut, 1100mm
- Stainless steel wall bracket
- Stainless steel shower hook



ZN-1-B

Modelo Version	Código Code	Caño central Central faucet	Peso Weight (kg.)
ZN-1-B	FI0 8404	Sin / Without	4,86
ZN-1-B-05	FI0 8405	Con / With	5,27

Nota: La altura de los grifos es regulable dependiendo de la posición en que se fija el soporte del muelle, por tanto las medidas son meramente orientativas.
Note: The height of the taps is adjustable depending on the position in which the spring support is fixed, therefore the measurements are merely indicative.

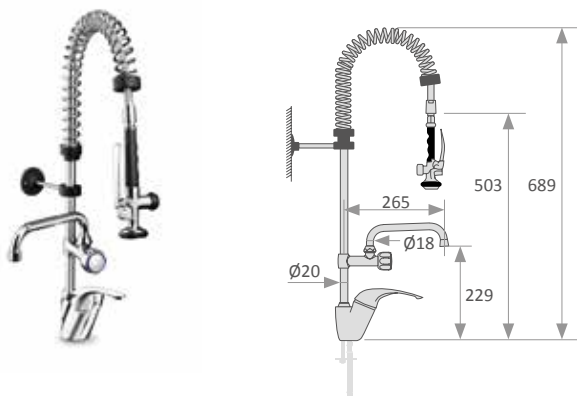
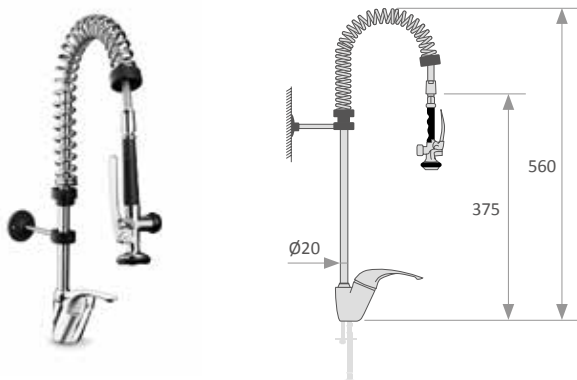
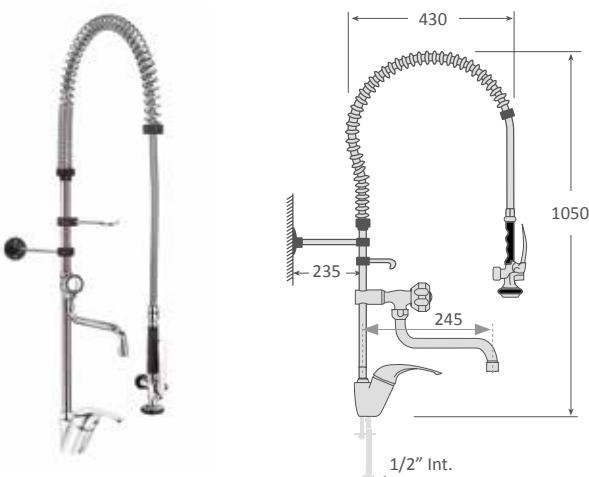
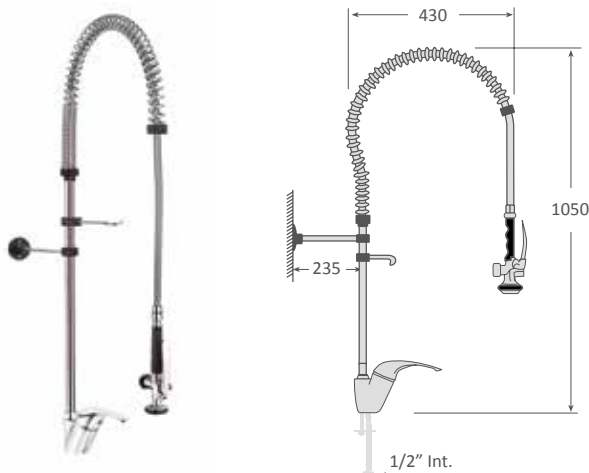
ZN-1M/ ZN-4-M MINI

Equipo ducha

- Grifo monomando 2 aguas latón cromo
- Piña ducha de latón cromado
- Tubo central de acero inoxidable
- **Mod. ZN-1M:** Latiguillo 1100mm de acero inoxidable reforzado con recubrimiento plástico y tuerca bidireccional
- **Mod. ZN-4-M-Mini:** Latiguillo 390mm de acero inoxidable reforzado con recubrimiento plástico y tuerca bidireccional
- Sujeción a pared de acero inoxidable
- Gancho ducha de acero inoxidable

Pre-rinse unit

- Faucet with 2 chrome brass handle mixer valve
- Chrome-plated brass shower head
- **Mod. ZN-1M:** Stainless steel hose reinforced with plastic coating, and bi-directional nut, 1100mm
- **Mod. ZN-4-M-Mini:** Stainless steel hose reinforced with plastic coating, and bi-directional nut, 390mm
- Stainless steel wall bracket
- Stainless steel shower hook



ZN-1M

Modelo Version	Código Code	Caño central Central faucet	Peso Weight (kg.)
ZN-1M	F10 8408	Sin / Without	5,06
ZN-1M-05	F10 8409	Con / With	6

ZN-4-M MINI

Modelo Version	Código Code	Caño central Central faucet	Peso Weight (kg.)
ZN-4-M MINI	F10 8431	Sin / Without	3,8
ZN-4-M-05 MINI	F10 8430	Con / With	4,7

Nota: La altura de los grifos es regulable dependiendo de la posición en que se fija el soporte del muelle, por tanto las medidas son meramente orientativas.
Note: The height of the taps is adjustable depending on the position in which the spring support is fixed, therefore the measurements are merely indicative.

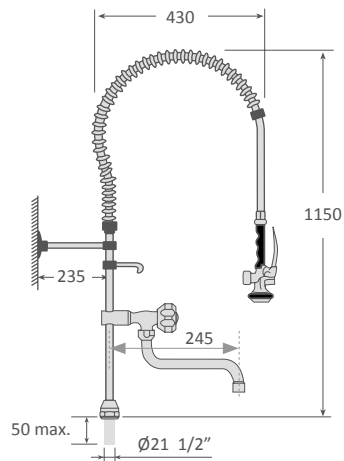
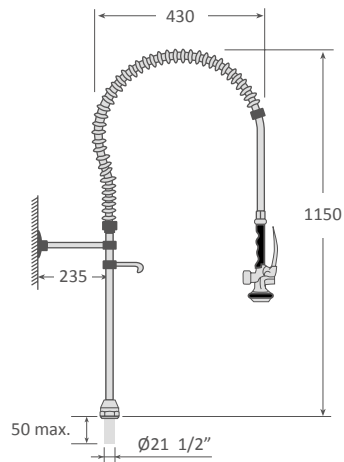
ZN-3

Equipo ducha

- Manchón de latón cromado
- Piña ducha de latón cromado
- Tubo central de acero inoxidable
- Latiguillo 1100mm de acero inoxidable reforzado con recubrimiento plástico y tuerca bidireccional
- Sujeción a pared de acero inoxidable
- Gancho ducha de acero inoxidable

Pre-rinse unit

- Chrome brass blot
- Chrome-plated brass shower head
- Stainless steel hose reinforced with plastic coating, and bi-directional nut, 1100mm
- Stainless steel wall bracket
- Stainless steel shower hook

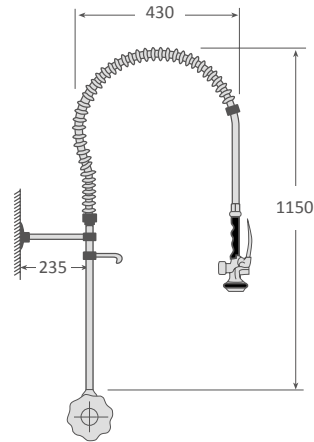


ZN-3

Modelo Version	Código Code	Caño central Central faucet	Peso Weight (kg.)
ZN-3	FI0 8410	Sin / Without	4,30
ZN-3-05	FI0 8411	Con / With	5,43

Nota: La altura de los grifos es regulable dependiendo de la posición en que se fija el soporte del muelle, por tanto las medidas son meramente orientativas.
Note: The height of the taps is adjustable depending on the position in which the spring support is fixed, therefore the measurements are merely indicative.

ZN-1-BP

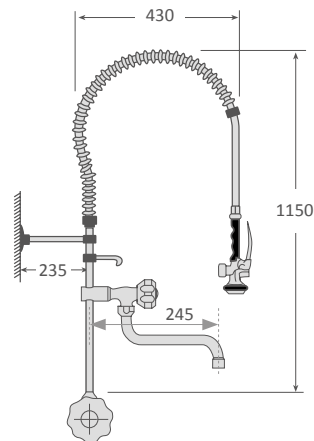


Equipo ducha

- Grifo pomo 1 agua latón cromo, para pared, con 1/4 de vuelta
- Piña ducha de latón cromado
- Tubo central de acero inoxidable
- Latiguillo 1100mm de acero inoxidable reforzado con recubrimiento plástico y tuerca bidireccional
- Sujeción a pared de acero inoxidable
- Gancho ducha de acero inoxidable

Pre-rinse unit

- Faucet with 1 chrome brass handle, for wall, 1/4 turn tap
- Chrome-plated brass shower head
- Stainless steel hose reinforced with plastic coating, and bi-directional nut, 1100mm
- Stainless steel wall bracket
- Stainless steel shower hook

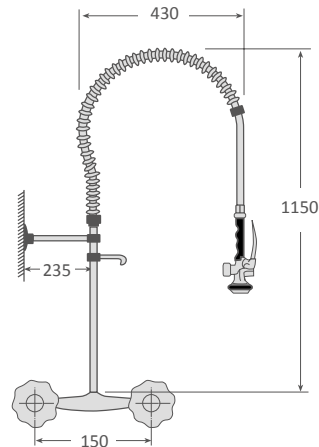


ZN-1-BP

Modelo Version	Código Code	Caño central Central faucet	Peso Weight (kg.)
ZN-1-BP	FI0 8412	Sin / Without	4,86
ZN-1-BP-05	FI0 8413	Con / With	5,75

Nota: La altura de los grifos es regulable dependiendo de la posición en que se fija el soporte del muelle, por tanto las medidas son meramente orientativas.
 Note: The height of the taps is adjustable depending on the position in which the spring support is fixed, therefore the measurements are merely indicative.

ZN-1-P

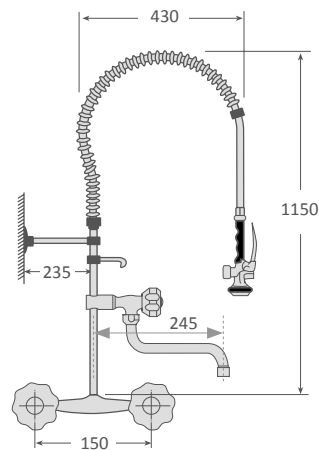


Equipo ducha

- Grifo pomo 2 aguas latón cromo, para pared, con 1/4 de vuelta
- Piña ducha de latón cromado
- Tubo central de acero inoxidable
- Latiguillo 1100mm de acero inoxidable reforzado con recubrimiento plástico y tuerca bidireccional
- Sujeción a pared de acero inoxidable
- Gancho ducha de acero inoxidable

Pre-rinse unit

- Faucet with 2 chrome brass handle, for wall, 1/4 turn tap
- Chrome-plated brass shower head
- Stainless steel hose reinforced with plastic coating, and bi-directional nut, 1100mm
- Stainless steel wall bracket
- Stainless steel shower hook



ZN-1-P

Modelo Version	Código Code	Caño central Central faucet	Peso Weight (kg.)
ZN-1-P	FI0 8414	Sin / Without	5,35
ZN-1P-05	FI0 8415	Con / With	6,15

Nota: La altura de los grifos es regulable dependiendo de la posición en que se fija el soporte del muelle, por tanto las medidas son meramente orientativas.
Note: The height of the taps is adjustable depending on the position in which the spring support is fixed, therefore the measurements are merely indicative.

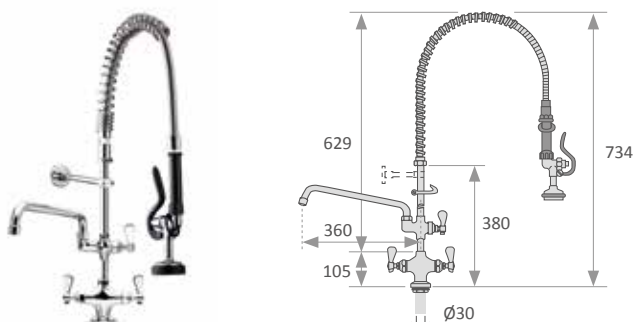
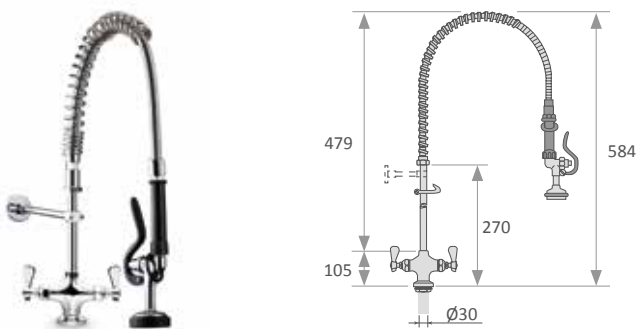
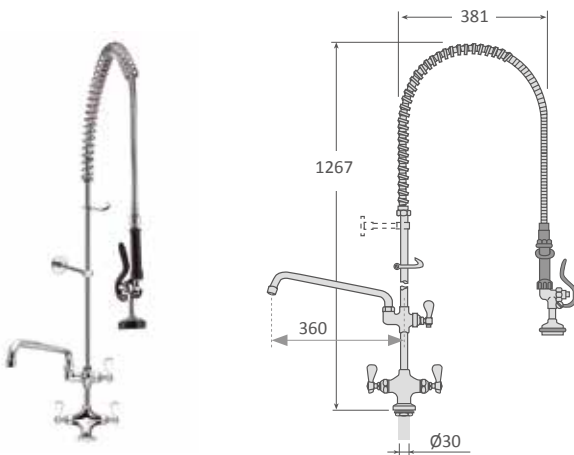
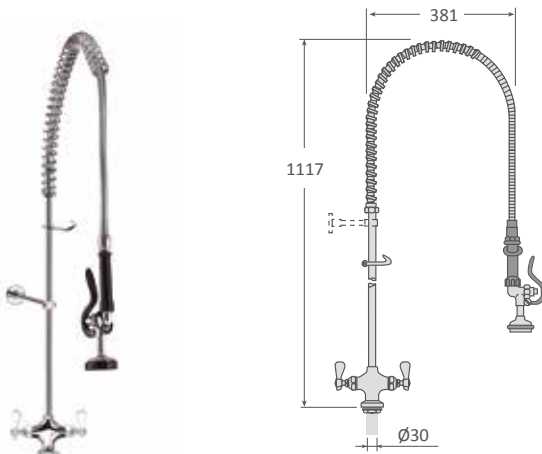
TS-2

Equipo ducha

- Grifo palomilla 2 aguas latón cromo
- Piña ducha de latón cromado
- Tubo central de latón cromado
- **Mod. TS-2:** Latiguillo 965mm reforzado con malla exterior de acero inoxidable, y tuerca bidireccional
- **Mod. TS-2MINI:** Latiguillo 480mm reforzado con malla exterior de acero inoxidable, y tuerca bidireccional
- Sujeción a pared de latón cromado
- Gancho ducha de latón cromado

Pre-rinse unit

- Faucet with 2 chrome brass handle
- Chrome-plated brass shower spray valve
- Chrome-plated brass centre tube
- **Mod. TS-2:** Stainless steel central hose 965mm, reinforced with outer stainless steel mesh, and bi-directional nut
- **Mod. TS-2MINI:** Stainless steel central hose 480mm, reinforced with outer stainless steel mesh, and bi-directional nut
- Chrome-plated brass wall bracket
- Chrome plated brass shower hook



TS-2

Modelo Version	Código Code	Caño central Central faucet	Peso Weight (kg.)
TS-2-N	F10 3126	Sin / Without	5,3
TS-2N-05	F10 4669	Con / With	6,2
TS-2 MINI	F10 1876	Sin / Without	3,9
TS-2-05 MINI	F10 1877	Con / With	4,9

Nota: La altura de los grifos es regulable dependiendo de la posición en que se fija el soporte del muelle, por tanto las medidas son meramente orientativas.
 Note: The height of the taps is adjustable depending on the position in which the spring support is fixed, therefore the measurements are merely indicative.

TS-2M

Equipo ducha

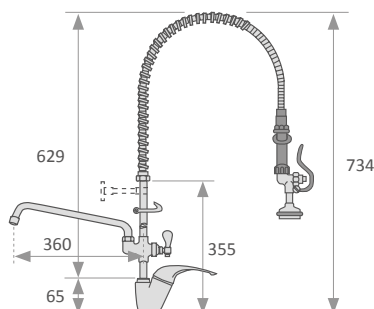
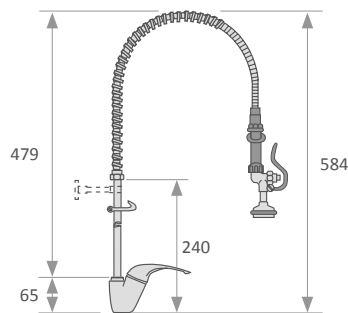
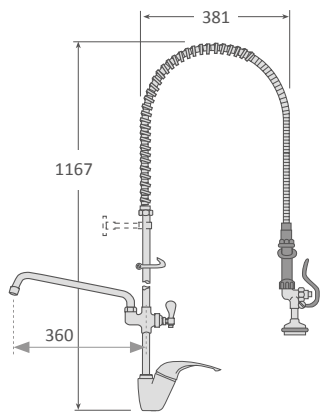
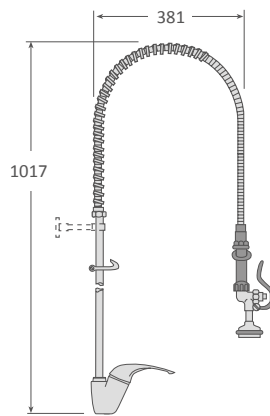
- Grifo monomando 2 aguas latón cromo
- Piña ducha de latón cromado
- Tubo central de latón cromado
- **Mod. TS-2M:** Latiguillo 965mm reforzado con malla exterior de acero inoxidable, y tuerca bidireccional
- **Mod. TS-2M MINI:** Latiguillo 480mm reforzado con malla exterior de acero inoxidable, y tuerca bidireccional
- Sujeción a pared de latón cromado
- Gancho ducha de latón cromado

Pre-rinse unit

- Faucet with chrome brass handle mixer valve
- Chrome-plated brass shower spray valve
- Chrome-plated brass centre tube
- **Mod. TS-2M:** Stainless steel central hose 965mm, reinforced with outer stainless steel mesh, and bi-directional nut
- **Mod. TS-2M MINI:** Stainless steel central hose 480mm, reinforced with outer stainless steel mesh, and bi-directional nut
- Chrome-plated brass wall bracket
- Chrome plated brass shower hook

TS-2M

Modelo Version	Código Code	Caño central Central faucet	Peso Weight (kg.)
TS-2M-N	F10 6566	Sin / Without	4,5
TS- 2MN-05	F10 6574	Con / With	5,4
TS-2M MINI	F10 1878	Sin / Without	3,5
TS-2M-05 MINI	F10 1879	Con / With	4,5



Nota: La altura de los grifos es regulable dependiendo de la posición en que se fija el soporte del muelle, por tanto las medidas son meramente orientativas.
Note: The height of the taps is adjustable depending on the position in which the spring support is fixed, therefore the measurements are merely indicative.

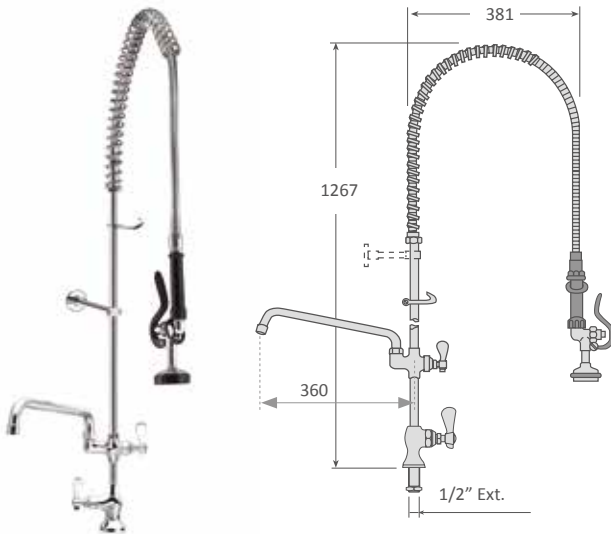
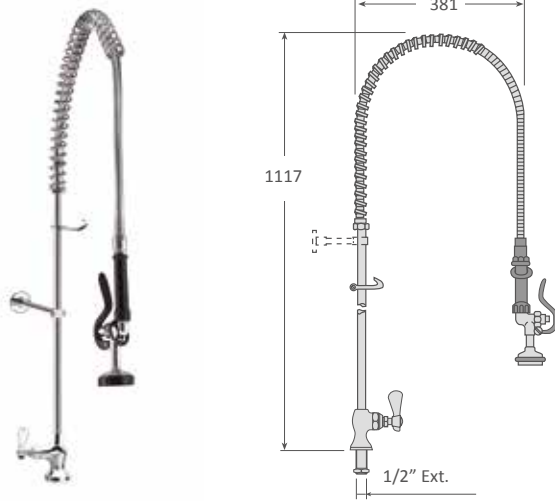
TS-3

Equipo ducha

- Grifo palomilla 1 agua latón cromo
- Piña ducha de latón cromado
- Tubo central de latón cromado
- Latiguillo 965mm reforzado con malla exterior de acero inoxidable, y tuerca bidireccional
- Sujeción a pared de latón cromado
- Gancho ducha de latón cromado

Pre-rinse unit

- Faucet with 1 chrome brass handle
- Chrome-plated brass shower spray valve
- Chrome-plated brass centre tube
- Stainless steel central hose 965mm, reinforced with outer stainless steel mesh, and bi-directional nut
- Chrome-plated brass wall bracket
- Chrome plated brass shower hook



TS-3

Modelo Version	Código Code	Caño central Central faucet	Peso Weight (kg.)
TS-3N	F10 3127	Sin / Without	4,4

TS-3-05

Modelo Version	Código Code	Caño central Central faucet	Peso Weight (kg.)
TS-3N-05	F10 4670	Con / With	5,3

Nota: La altura de los grifos es regulable dependiendo de la posición en que se fija el soporte del muelle, por tanto las medidas son meramente orientativas.
 Note: The height of the taps is adjustable depending on the position in which the spring support is fixed, therefore the measurements are merely indicative.

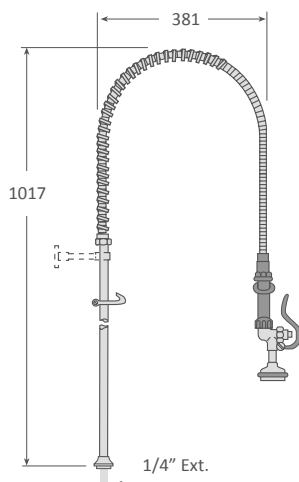
TS-7

Equipo ducha

- Manchón de latón cromado
- Piña ducha de latón cromado
- Tubo central de latón cromado
- Latiguillo 965mm reforzado con malla exterior de acero inoxidable, y tuerca bidireccional
- Sujeción a pared de latón cromado
- Gancho ducha de latón cromado

Pre-rinse unit

- Chrome brass blot
- Chrome-plated brass shower spray valve
- Chrome-plated brass centre tube
- Stainless steel central hose 965mm, reinforced with outer stainless steel mesh, and bi-directional nut
- Chrome-plated brass wall bracket
- Chrome plated brass shower hook

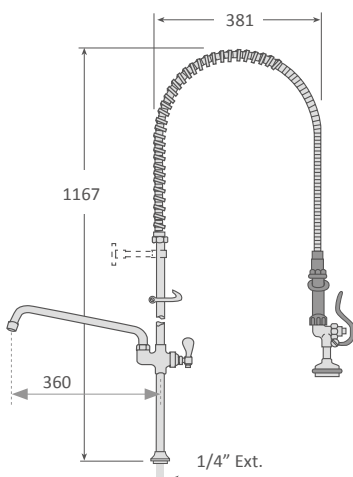


TS-7

Modelo Version	Código Code	Caño central Central faucet	Peso Weight (kg.)
TS-7-N	FI0 3128	Sin / Without	3,8

TS-7-05

Modelo Version	Código Code	Caño central Central faucet	Peso Weight (kg.)
TS-7N-05	FI0 4671	Con / With	4,7



Nota: La altura de los grifos es regulable dependiendo de la posición en que se fija el soporte del muelle, por tanto las medidas son meramente orientativas.
Note: The height of the taps is adjustable depending on the position in which the spring support is fixed, therefore the measurements are merely indicative.

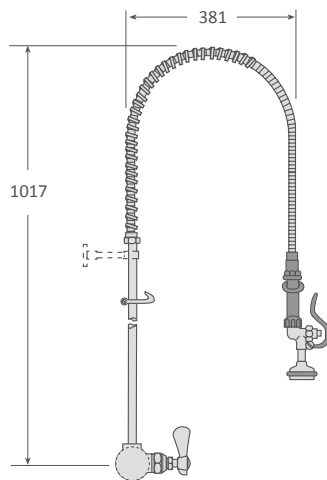
TSP-8

Equipo ducha

- Grifo palomilla 1 agua latón cromo, para pared
- Piña ducha de latón cromado
- Tubo central de latón cromado
- Latiguillo 965mm reforzado con malla exterior de acero inoxidable, y tuerca bidireccional
- Sujeción a pared de latón cromado
- Gancho ducha de latón cromado

Pre-rinse unit

- Faucet with 1 chrome brass handle, for wall
- Chrome-plated brass shower spray valve
- Chrome-plated brass centre tube
- Stainless steel central hose 965mm, reinforced with outer stainless steel mesh, and bi-directional nut
- Chrome-plated brass wall bracket
- Chrome plated brass shower hook

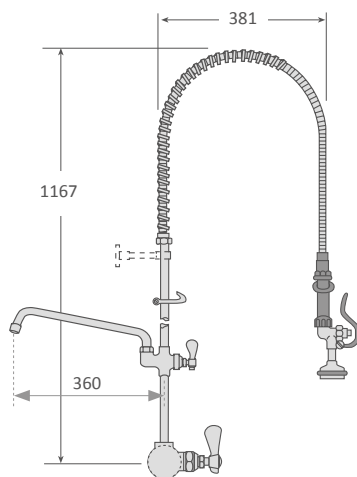


TSP-8

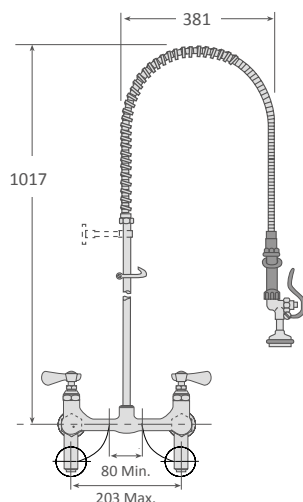
Modelo Version	Código Code	Caño central Central faucet	Peso Weight (kg.)
TSP-8-N	F10 4287	Sin / Without	4

TSP-8-05

Modelo Version	Código Code	Caño central Central faucet	Peso Weight (kg.)
TSP- 8N-05	F10 4675	Con / With	5



Nota: La altura de los grifos es regulable dependiendo de la posición en que se fija el soporte del muelle, por tanto las medidas son meramente orientativas.
 Note: The height of the taps is adjustable depending on the position in which the spring support is fixed, therefore the measurements are merely indicative.



TSP-9

Equipo ducha

- Grifo palomilla 2 aguas latón cromo, para pared
- Piña ducha de latón cromado
- Tubo central de latón cromado
- Latiguillo 965mm reforzado con malla exterior de acero inoxidable, y tuerca bidireccional
- Sujeción a pared de latón cromado
- Gancho ducha de latón cromado

Pre-rinse unit

- Faucet with 2 chrome brass handle, for wall
- Chrome-plated brass shower spray valve
- Chrome-plated brass centre tube
- Stainless steel central hose 965mm, reinforced with outer stainless steel mesh, and bi-directional nut
- Chrome-plated brass wall bracket
- Chrome plated brass shower hook

TSP-9

Modelo Version	Código Code	Caño central Central faucet	Peso Weight (kg.)
TSP-9-N	F10 4289	Sin / Without	5,1

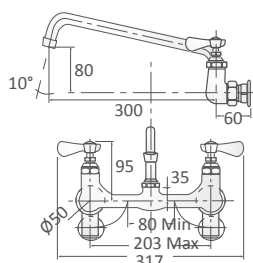
TSP-9-05

Modelo Version	Código Code	Caño central Central faucet	Peso Weight (kg.)
TSP- 9N-05	F10 4674	Con / With	6

TSP-12

Grifo mezclador para pared 2 aguas

Mixer faucet for wall-mounted 2 water



TSP-12

Modelo Version	Código Code	Peso Weight (kg.)
TSP-12	F10 4292	2130

Nota: La altura de los grifos es regulable dependiendo de la posición en que se fija el soporte del muelle, por tanto las medidas son meramente orientativas.
Note: The height of the taps is adjustable depending on the position in which the spring support is fixed, therefore the measurements are merely indicative.

FR-353

Grifo mezclador monomando
con caño orientable 2 conexiones

Monodrive mixing faucet
with positional tube 2 connectors



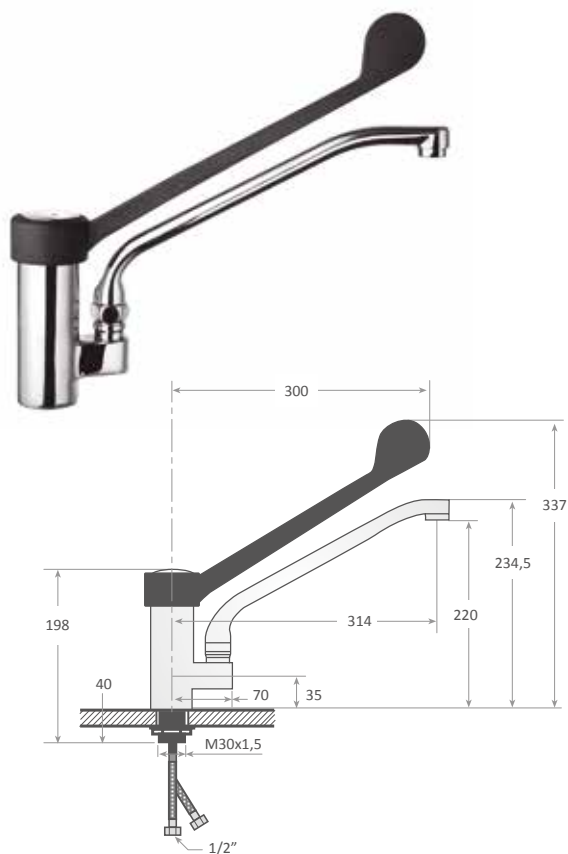
FR-353

Modelo Version	Código Code	Peso Weight (kg.)
FR-353	F10 8579	1,12

FR-354

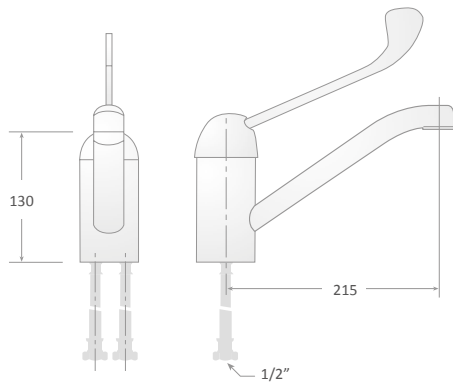
Grifo mezclador monomando
con caño orientable

Monodrive mixing faucet
with positional tube



FR-354

Modelo Version	Código Code	Peso Weight (kg.)
FR-354	F10 9789	1,52



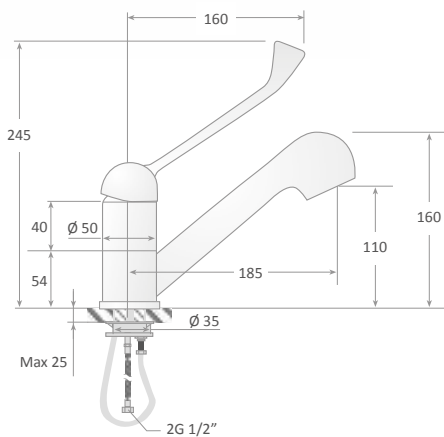
FR-305

Grifo mezclador monomando
con caño orientable 2 conexiones

Monodrive mixing faucet
with positional tube 2 connectors

FR-305

Modelo Version	Código Code	Peso Weight (kg.)
FR-305	F10 2989	1,08



FR-232

Grifo mezclador monomando
con dos conexiones y ducha extraíble

Monodrive mixing faucet
with two connections and removable spray head

FR-232

Modelo Version	Código Code	Peso Weight (kg.)
FR-232	F10 6013	1,83

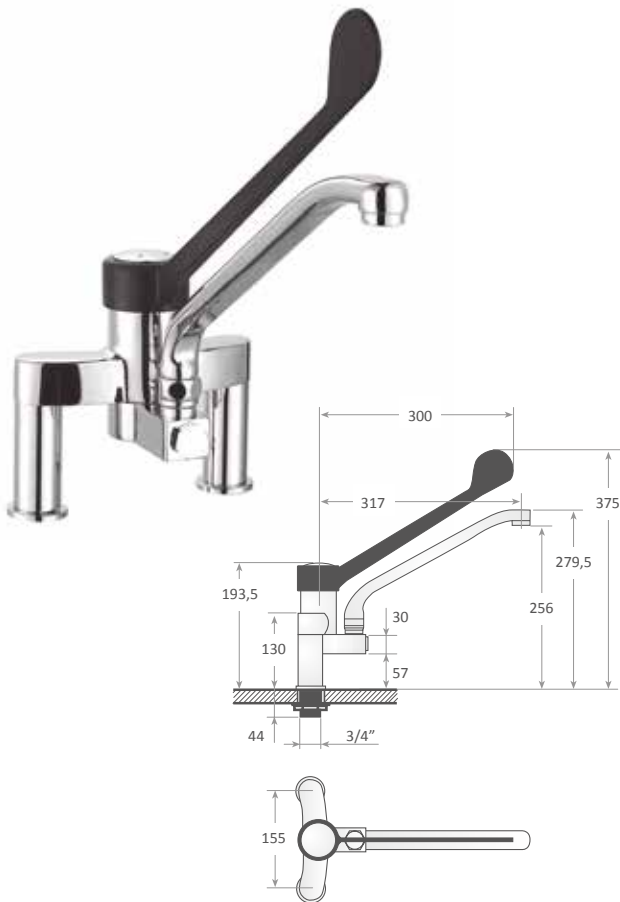


Flexo - Hose

FR-350

Grifo mezclador monomando

Monodrive mixing faucet

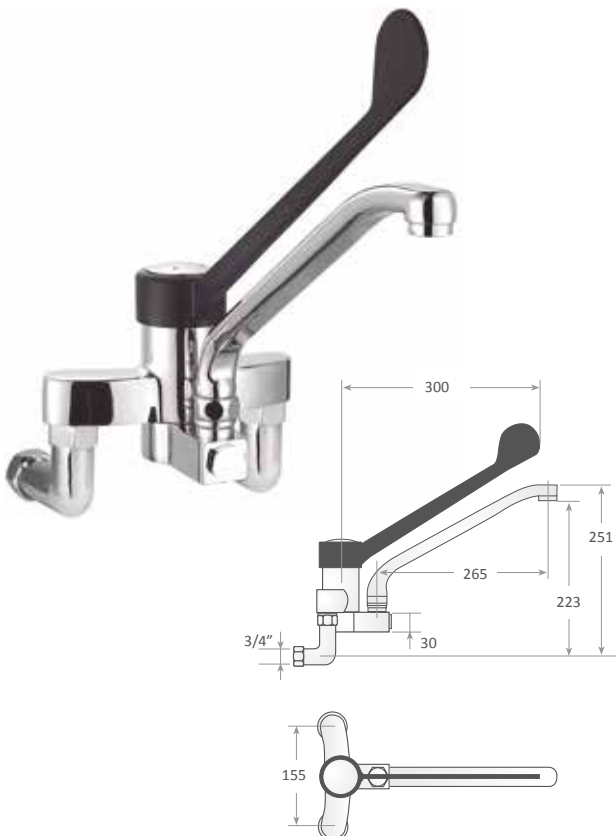


FR-350		
Modelo Version	Código Code	Peso Weight (kg.)
FR-350	F10 5244	3,5

FR-350 P

Grifo mezclador monomando para pared

Monodrive mixing faucet for wall



FR-350 P		
Modelo Version	Código Code	Peso Weight (kg.)
FR-350 P	F10 5245	3,5

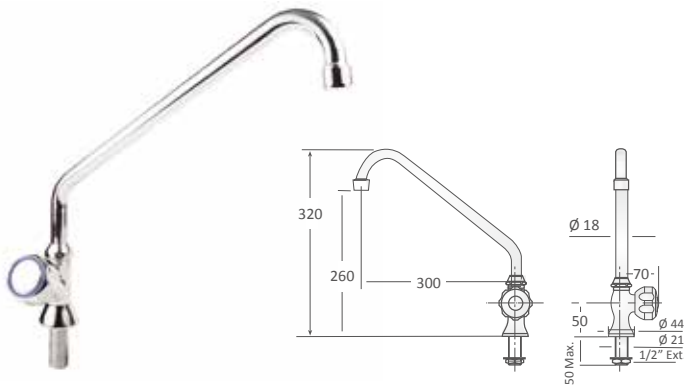
FR-306

Grifo

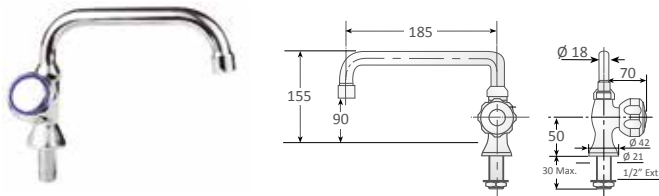
- Grifo/pomo un agua, una conexión tubo orientable

Faucet

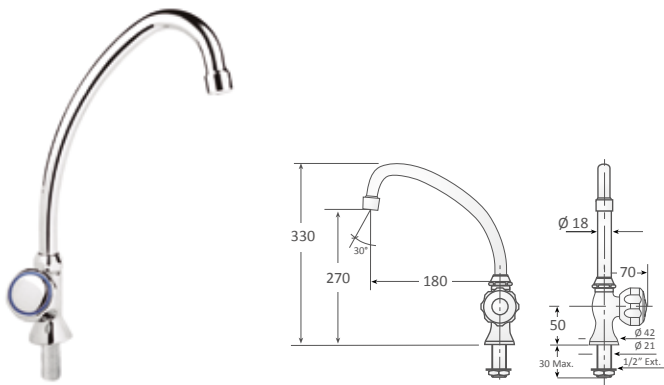
- Faucet, one connection and positional tube



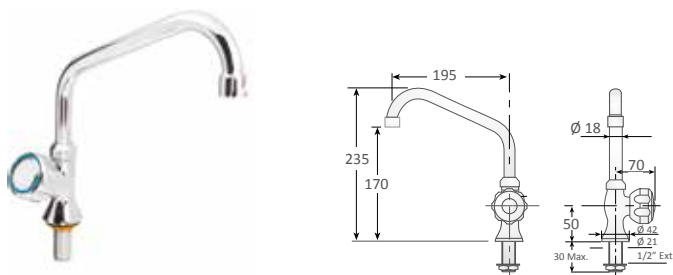
FR-306



FR-306-12



FR-306-17



FR-306-19

FR-306

Modelo Version	Código Code	Peso Weight (gr.)
FR-306	F10 6017	80
FR-306-12	F10 6583	60
FR-306-17	F10 6018	80
FR-306-19	F10 3727	590

FR-308

Grifo

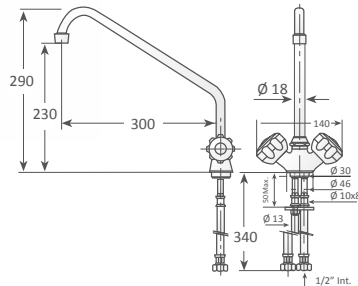
- Grifo/pomos mezclador con dos aguas, una conexión tubo orientable

Faucet

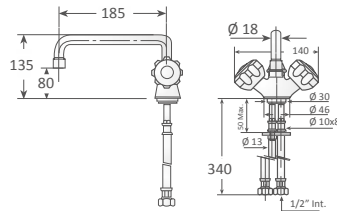
- Mixing faucet with two handles, one connection positional tube



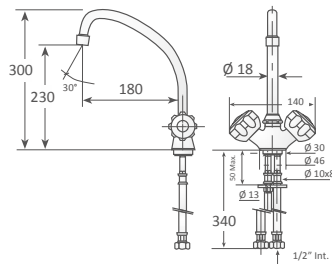
FR-308



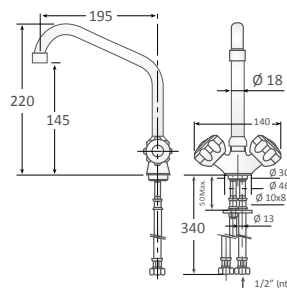
FR-308-12



FR-308-17



FR-308-19



FR-308

Modelo Version	Código Code	Peso Weight (kg.)
FR-308	F10 6019	1,12
FR-308-12	F10 6582	1,65
FR-308-17	F10 6020	1,10
FR-308-19	F10 3728	0,75

FR-308 M

Grifo

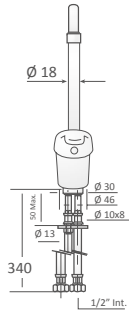
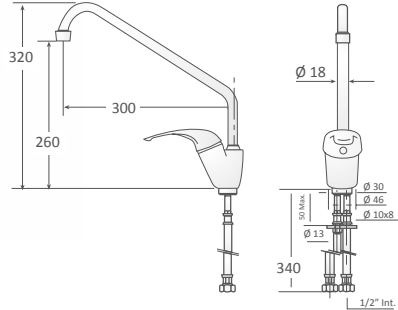
- Monomando mezclador con dos aguas, una conexión tubo orientable

Faucet

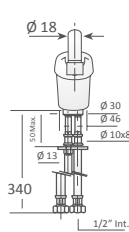
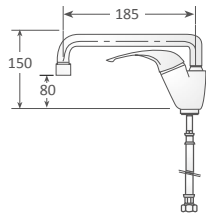
- Mixing faucet with two handles, one connection positional tube



FR-308 M



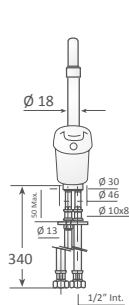
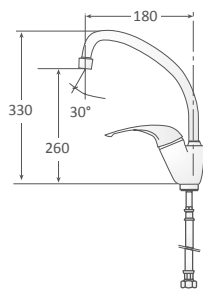
FR-308-12 M



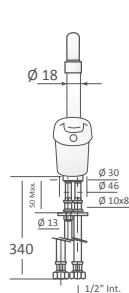
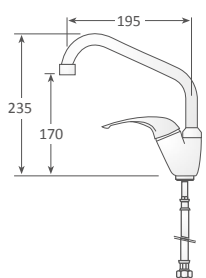
FR-308 M		
Modelo Version	Código Code	Peso Weight (kg.)
FR-308 M	F10 9931	1,22
FR-308-12 M	F10 9028	1,65
FR-308-17 M	F10 9932	1,10
FR-308-19 M	F10 3729	0,76



FR-308-17 M



FR-308-19 M



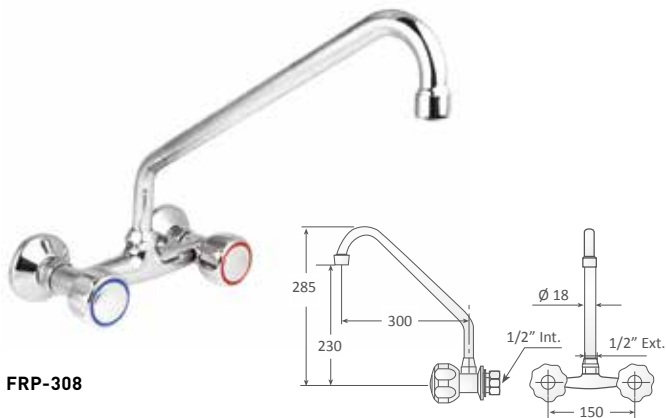
FRP-308

Grifo

- Grifo/pomos mezclador con dos aguas, una conexión tubo orientable

Faucet

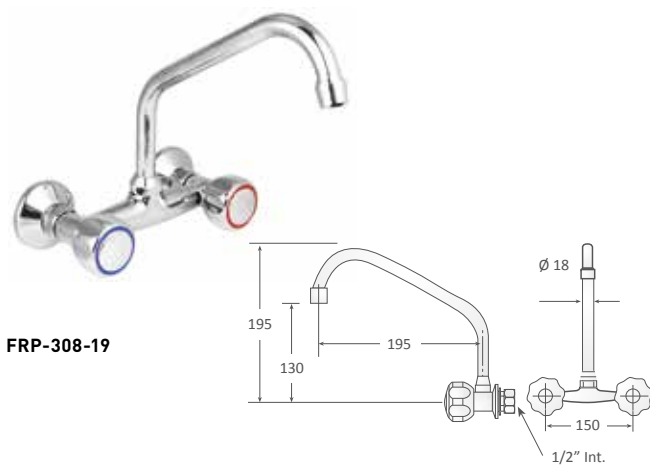
- Mixing faucet with two handles, one connection positional tube



FRP-308



FRP-308-12



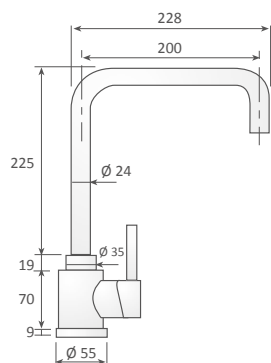
FRP-308-19

FRP-308

Modelo Version	Código Code	Peso Weight (kg.)
FRP-308	F10 9350	1,07
FRP-308-12	F10 9351	1
FRP-308-19	F10 9352	1



RH-01



RH

Grifo

Conjunto con caño giratorio
- Cromado

Faucet

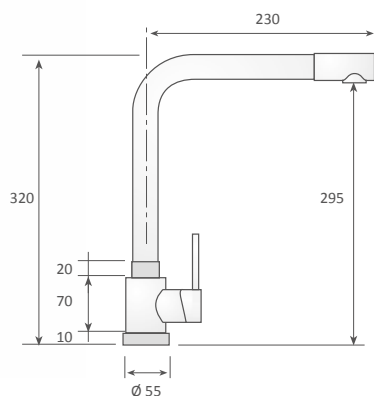
Swivel spout set
- Chrome-plated

RH

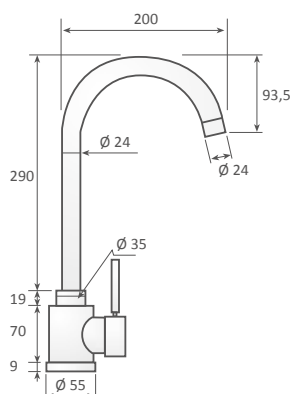
Modelo Version	Código Code	Peso Weight (kg.)
Mini / Right		
RH-01	F10 2291	2,20
RH-05	F10 7375	2,55
Curvo / Curved		
RH-02	F10 2295	2,35



RH-05



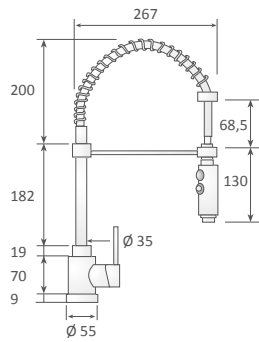
RH-02



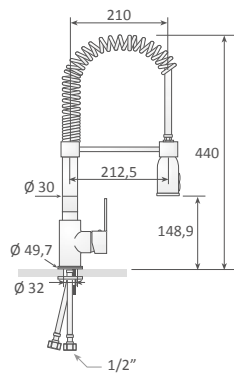
RH

Grifo

Faucet



RH-03



RH-06

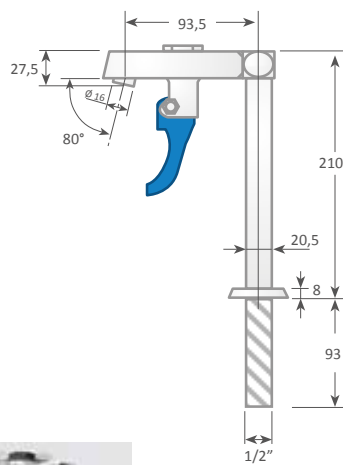
RH

Modelo Version	Código Code	Peso Weight (kg.)
RH-03	F10 2322	3,60
RH-06	F10 2290	3,74

GDM-210

Grifo dosificador fabricado en latón cromado

Doser faucet made in chromed brass



GDM-210

Modelo Version	Código Code	Peso Weight (kg.)
GDM-210	F10 4100	0,895

CC-125

Grifo Electrónico

- Grifo activado por infrarrojos
- Construcción en acero inoxidable AISI 304
- Flujo potente de bajo caudal
- Adecuado para superficies reflectantes

Taladro: Ø 32 - 34mm

- Rango del sensor: 80 - 120 mm (Preset automático)
- Funcionamiento con 2 x CR123 (Baterías de litio de 3V) = 6V (modelo CC-125 B)
- Tensión de alimentación: 100-240V, 50/60Hz, 0.15A (modelo CC-125 E)
- Ahorro de agua hasta un 30% con el aireador Neoperl

Ajuste del rango del sensor

Retire o desconecte la fuente de alimentación (batería o red) y déjela apagada durante 1 min. Vuelva a conectar y coloque inmediatamente la mano a 4 ~ 6 cm del sensor durante 5 segundos cuando se enciende, hasta que su luz deja de parpadear, entonces quedará fijada la distancia del sensor.

Nota importante

- La presión de trabajo recomendada es de 0,5 a 8 bar
- Resistente a temperaturas < 75°C
- Cambie la batería cuando indique el destello de luz y deje de usar.
- Mantenga el sensor alejado de la luz solar directa para evitar daños
- Instale por un técnico calificado de acuerdo con las instrucciones del fabricante y regulaciones locales

Electrical faucet

- Infrared activated tap
- AISI 304 stainless steel construction
- Aggressive spray at low flow rate
- Suitable for reflective surfaces

Drill hole: Ø 32 - 34mm

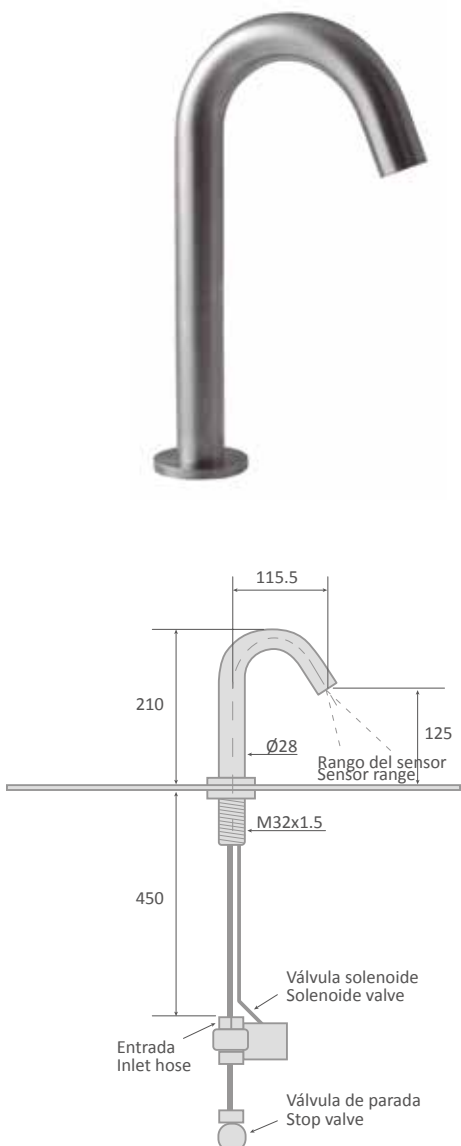
- Sensor range: 80 - 120 mm (Preset automatically)
- Battery supply: 2 x CR123 (3V lithium battery) = 6V (model CC-125 B)
- Supply voltage: 100-240V, 50/60Hz, 0.15A (model CC-125 E)
- Water saving up to 30% with Neoperl aerator

Sensor range adjustment

Remove or disconnect the power supply (battery or mains) and leave it for 1 min. Reconnect again and immediately place hand at 4-6cm away from the sensor within 5 seconds when power on, until its light stops flashing. The sensor distance is set.

Important note

- Recommend working pressure is 0,5 to 8 bar
- Resistant to temperature from < 75°C
- Please change the battery when indicating light flash and stop using.
- Keep sensor away from direct sunlight to avoid damage
- Please install by a qualified technician in accordance with manufacturer's instructions and local regulations



* No incluye pilas / Batteries not included

CC-125

Modelo Version	Código Code	Modelo Model	Peso Weight (gr.)
CC-125 B	F10 9845	A pilas Battery powered	900
CC-125 E	F10 9846	A red Net connection	900

CC-170

Grifo Electrónico

- El grifo funciona a partir de infrarrojos activos que controlan la apertura de una electroválvula la cual está dedicada a dosificar el suministro final de agua

Características funcionales:

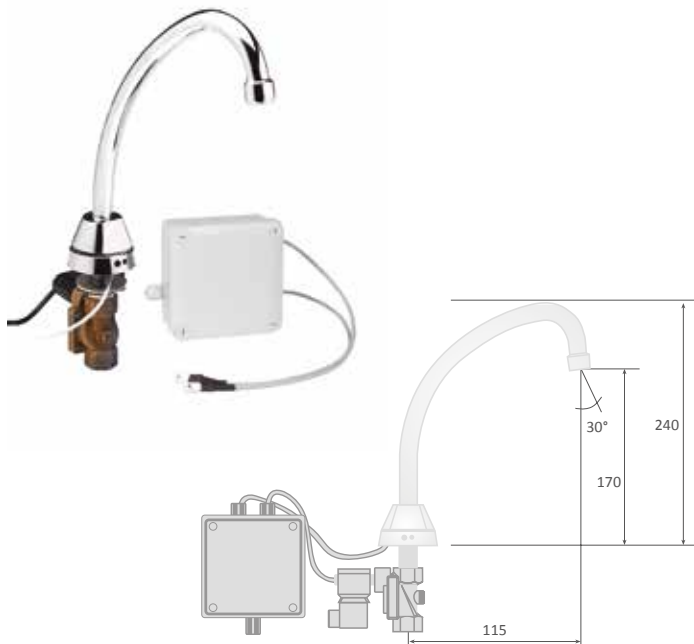
- Distancia de detección: ajustable entre 15 y 30 cm.
- Retardo de activación: de 0.1 a 0.5 segundos
- Retardo de desconexión de 0.5 a 2 segundos
- Tiempo de corte automático: de 60 Tensión de alimentación: 220 V +/- 15 % a 50 Hz.
- Consumo máximo en activo: 12 V.A. / Consumo en reposo: 0.2 A.
- Longitud cable del sensor: 3 mts. máximo
- Salida alimentación electroválvula: 12 V 0.9 A máximo.
- Presión: de 1 bar a 8 bar / Temperatura de uso: máximo 60°C
- Índice de protección: IP 55
- Recorte para instalación: Ø 32mm

Electrical faucet

- The faucet works by actives infrareds, controlling the opening of an electrically operated valve, wich finality is to dose the final water suply

Functional features:

- Detection distance: adjustable between 15 and 30 cm.
- Activation delay: 0.1 to 0.5 seconds
- Desactivation delay: 0.5 to 2 seconds
- Automatic desactivation time : 60 to 80 seconds
- Supply voltage: 220 V +/- 15% at 50 Hz.
- Maximum demand: 12 VA / Minimum demand: 5 VA.
- Safety fuse: 0.2 A / Sensor cable length: 3 mts. max.
- Electrically operated valve output demand: 12 V 0.9 A ma
- Pressure: 1 to 8 bar / Use temperature: 60o C max.
- Protection index: IP 55
- Cut out: Ø 32mm



CC-170-B



CC-170

Modelo Version	Código Code	Modelo Model	Peso Weight [gr.]
CC-170 B	F10 9122	A pilas Battery powered	865
CC-170 E	F10 9692	A red Net connection	2000

CC-230 E

Grifo Electrónico para pared

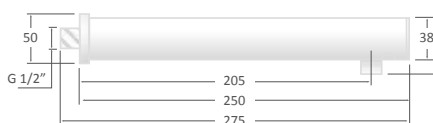
- Grifo con sensor electrónico
- Aplicación a pared
- Funciona con pilas (4xAA) - No incluidas

Electrical faucet for wall

- Electronic Sensor tap
- Wall mounted
- Battery operated (4 x AA) -Not included

CC-230 E

Modelo Version	Código Code	Peso Weight [gr.]
CC-230-E	F10 0304	640



ZN-C

Equipo ducha

Muelle colgante con latiguillo 2 mts. y piña presión.
Flexible viplacado completo con muelle especial, pina de ducha, cable de acero y sistema de fijación con piña de alta presión.

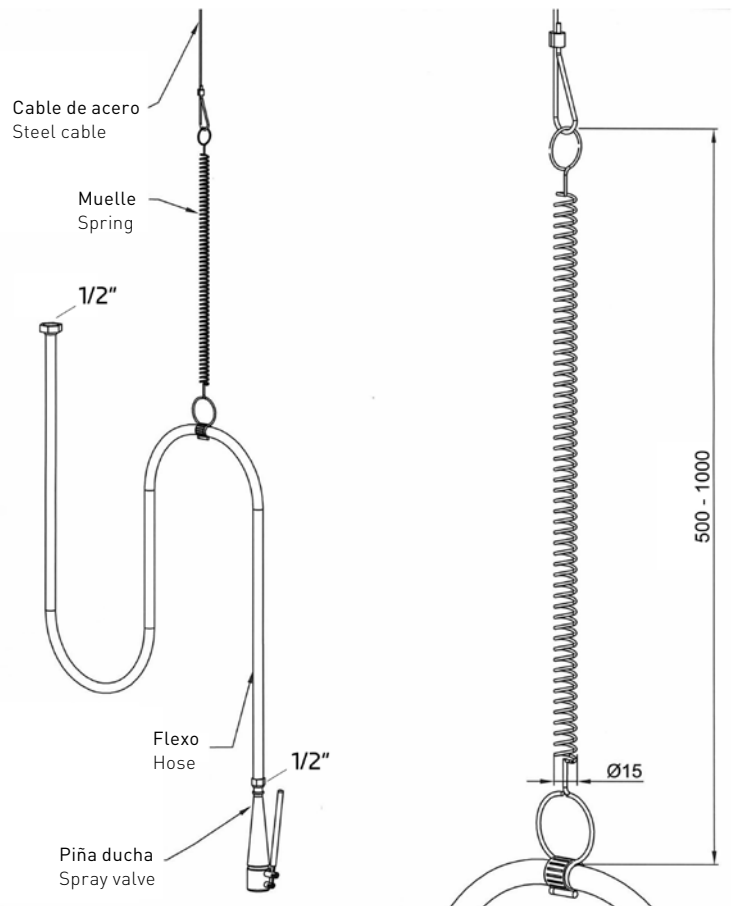
Pre-rinse unit

Hanging spring with 2 mts. hose and pressure spray valve.
Flexible hose complete with special spring, shower hose, steel cable and fixing system with high pressure spray valve.



ZN-C

Modelo Version	Código Code	Color Colour	Peso Weight (kg.)
ZN-C	FI0 8581	Negro Black	1,6



FC-5



Equipo ducha

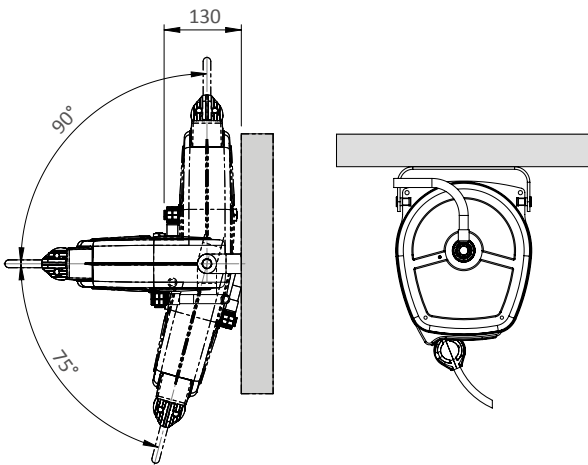
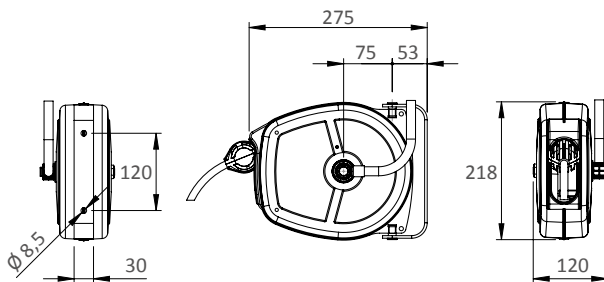
- Carcasa \varnothing 200 mm
- Conector de manguera incluido
- Manguera de poliuretano especial para agua caliente
- Acero inoxidable AISI 304
- Bolsa conectores incluida

Enrollador automático ideado para operaciones de lavado de superficies con agua y detergentes. Manguera fabricada con materiales específicos para el paso de agua en contacto con alimentos. No apto para el uso de líquidos alimentarios. Está equipado con manguera de distribución de poliuretano reforzada con malla textil. Manguera flexible de conexión de 1 m de longitud. El soporte giratorio incorporado permite la orientación según la dirección de uso de la manguera.

Pre-rinse unit



- \varnothing 200 mm drum
- Connection hose included
- Special polyurethane hose for hot water
- Stainless steel AISI 304
- Connectors included

Automatic hose reel suitable for surface washing operations with water and detergent. Available versions with hose manufactured with compliant materials for water passage in contact with food. Not suitable for conveying liquid foodstuffs. This reel is complete with a distribution polyurethane hose reinforced with a textile braid. The connection flexible hose is 1 m long. The incorporated revolving bracket permits the orientation of the hose reels in order to follow the hose direction.



Piña ducha opcional

Pre-rinse unit spray valve optional

Modelo Version	Código Code	Opcional Optional	Peso Weight (kg.)
 P-RS	F10 7034	✓	0,895
 ZN-1H	F10 1241	✓	0,654

FC-5

Modelo Version	Código Code	Fluido Fluid	Presión-Tubo Pressure - Hose	Entrada Inlet (mm)	Salida Outlet (Bsp)	Tubo Hose \varnothing	Largo tubo Hose length	Peso Weight (kg.)
FC-5	F10 7243	Aire Agua-detergentes Air Water-detergents 70°C	20 bar/290 psi (25°C) 10 bar/145 psi (70°C) Poliuretano / Polyurethane	\varnothing 8	3/8" M	8 x 12	5 m/16 ft	3



FC-12

Enrollador automático ideado especialmente para el lavado con agua y detergentes. Idóneo para el paso de agua por contacto con productos alimenticios. Está equipado con manguera de distribución de poliuretano reforzada con malla textil. El soporte giratorio incorporado permite la orientación según la dirección de uso de la manguera.

- Acero inoxidable AISI 304
- Bolsa conectores incluida

Automatic hose reel designed for washing operation with water and detergent. It is also suitable for the passage of water that comes in contact with liquid foodstuffs. This reel is complete with a distribution polyurethane hose reinforced with a textile braid. The incorporated revolving bracket permits the orientation of the hose reels in order to follow the hose direction.



- Stainless steel AISI 304
- Connectors included

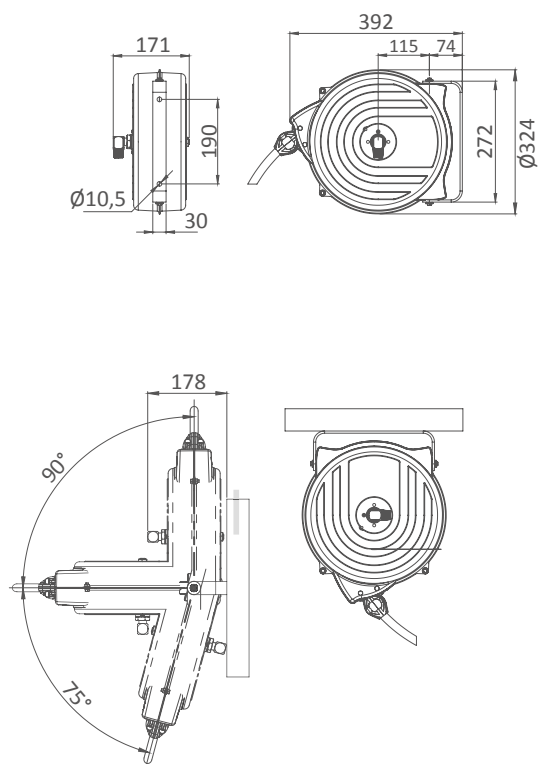
FC-12

Mod. Vers.	Código Code	Entrada Inlet	Salida Outlet	Ø Manguera Ø Hose	Largo manguera Hose length (mt.)	Peso Weight (kg.)
FC-12	F10 4290	Ø 3,8 "	Ø 3,8 "	10 x 14	12	6,7

Piña ducha opcional

Pre-rinse unit spray valve optional

Modelo Version	Código Code	Opcional Optional	Peso Weight (kg.)
 P-RS	F10 7034	✓	0,895
 ZN-1H	F10 1241	✓	0,654



FC-20

Enrollador automático ideado especialmente para operaciones de lavado de superficies con agua y detergentes. Manguera fabricada con materiales conformes para el paso de agua en contacto con alimentos. No apto para líquidos alimentarios. Sujeciones aplicables en tres diversas posiciones para permitir la instalación deseada (pos. A-B-C). Guía manguera de 4 rodillos.

- Acero inoxidable AISI 304
- Bolsa conectores incluida

Automatic hose reel particularly suitable for surface washing operations with water and detergent. With hose manufactured with compliant materials for water passage in contact with food. Not suitable for conveying liquid foodstuffs. Fixing brackets can be assembled in three different positions on the hose reel to allow wall, ceiling or floor mounting (pos. A-B-C). 4-roller hose guide.

- Stainless steel AISI 304
- Connectors included

FC-20

Mod. Vers.	Código Code	Entrada Inlet	Salida Outlet	Ø Manguera Ø Hose	Largo manguera Hose length (mt.)	Peso Weight (kg.)
FC-20	F10 4291	Ø 3,8 "	Ø 3,8 "	10 x 14	20	10

Soporte para grifo FC-20 opcional

- Material: Acero inoxidable



Faucet FC-20 holder optional

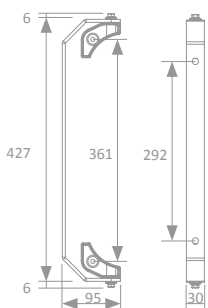
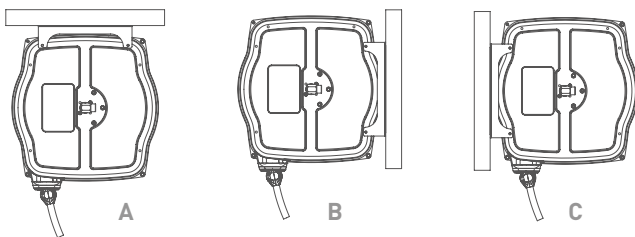
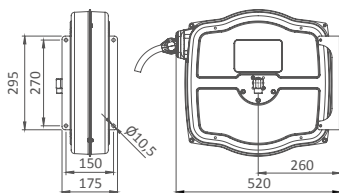
- Material: Stainless steel

Modelo Version	Código Code	Opcional Optional	Peso Weight (kg.)
SFC-20	F10 6930	✓	0,759

Piña ducha opcional

Pre-rinse unit spray valve optional

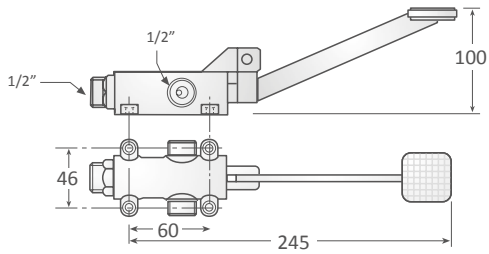
Modelo Version	Código Code	Opcional Optional	Peso Weight (kg.)
 P-RS	F10 7034	✓	0,895
 ZN-1H	F10 1241	✓	0,654



PD-171

Pedal auto-mezclador agua fría y caliente

Self mixing pedal (cold and hot water)



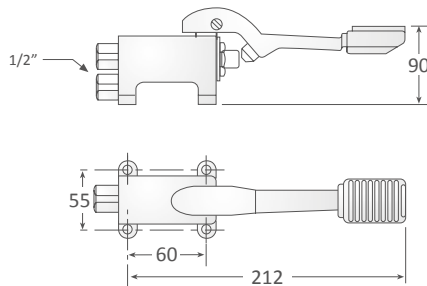
PD-171

Modelo Version	Código Code	Peso Weight (kg.)
PD-171	F10 1989	0,950

PD-180

Pedal 1 agua

Pedal for 1 water



PD-180

Modelo Version	Código Code	Peso Weight (kg.)
PD-180	F10 4901	1,15

Racor M-M (No suministrado)
M-M Connector (Not supplied)

Agua fría
Cold water

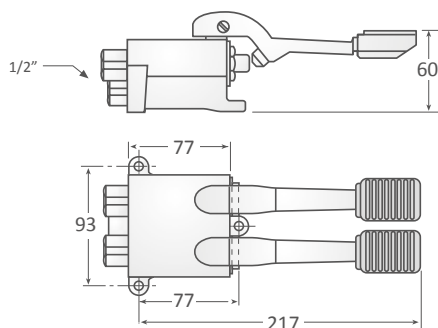
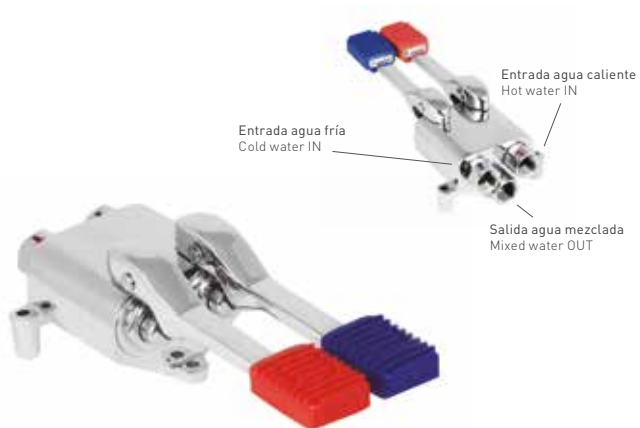
Regulador de
temperatura del agua
Temperature adjuster

Agua caliente
Hot water

PD-176

Pedal mezclador agua fría y caliente

Mixing pedal (cold and hot water)



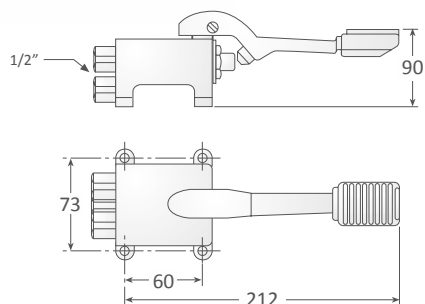
PD-176

Modelo Version	Código Code	Peso Weight (kg.)
PD-176	F10 4900	1,85

PD-195

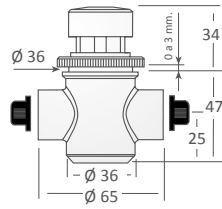
Pedal auto-mezclador agua fría y caliente

Self mixing pedal (cold and hot water)

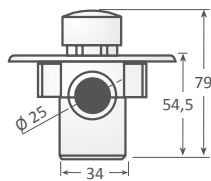
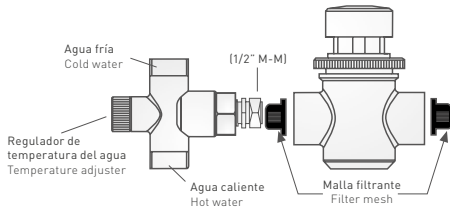


PD-195

Modelo Version	Código Code	Peso Weight (kg.)
PD-195	F10 2986	1,5

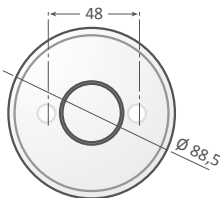
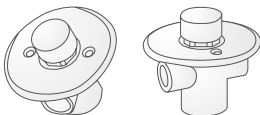


SN-20

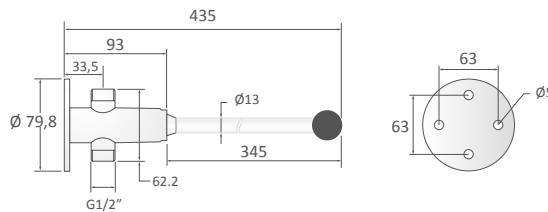


SN-35 F

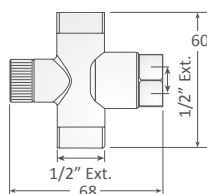
Tiempo regulable modificando el tornillo central del pulsador
Adjustable time by modifying the central screw of the pulsing



SN-50

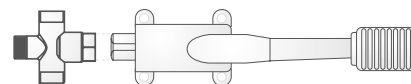


MZ-20



PULSADOR PUSH TAP

Modelo Version	Código Code	Peso Weight (gr.)
Pulsador (no regulable) / Pulsing (Non timed)		
SN-20	F10 9690	401
Pulsador temporizado / Pulsing (Timed)		
SN-35 F	F10 2985	457
Palanca 1 Agua / Waste handle tap		
SN-50	F10 0230	668
Escuadra mezcladora / Cold-hot water mixer		
MZ-20	F10 9691	230



Ejemplo montaje con pedal mod. PD-180
Assembly example with pedal PD-180

CC

Cuello cisne

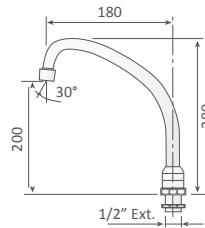
- Material: Latón cromado

Gooseneck tube

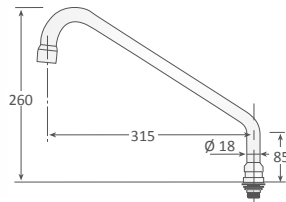
- Material: Chrome-plated brass



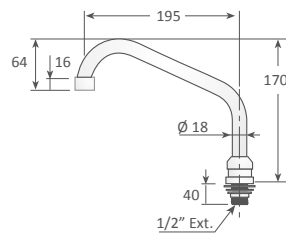
CC-170



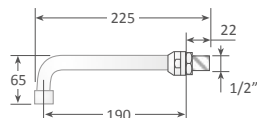
CC-308



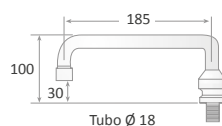
CC-190



CC-190P



CC-120



CC		
Modelo Version	Código Code	Peso Weight (gr.)
CC-170	F10 0425	305
CC-308	F10 4552	340
CC-190	F10 3730	286
CC-190P	F10 0303	145
CC-120	F10 0211	273

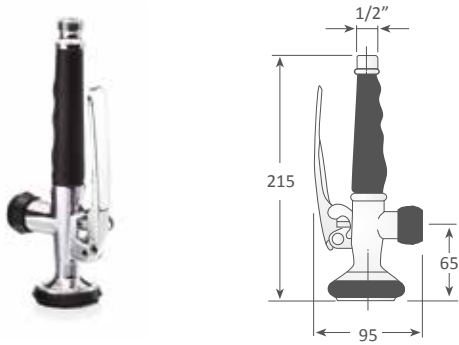


CC-170 / CC-190-P

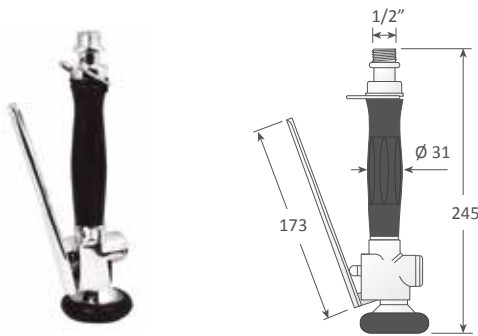
* Opcional: pedir aparte conector largo cod. F10 5007

* Optional: to be ordered separately long connector cod. F10 5007

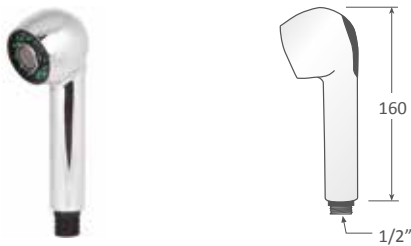
ZN-1-H



LUX



FR-232-P



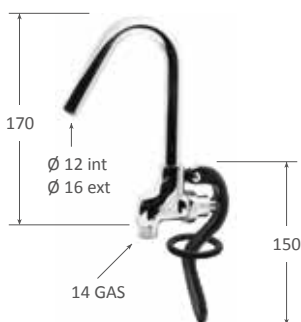
TS



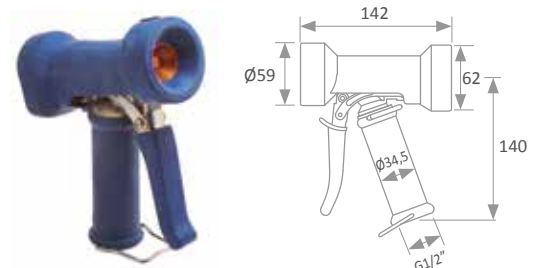
SA-PD



SG-PD


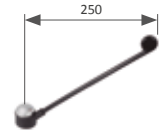



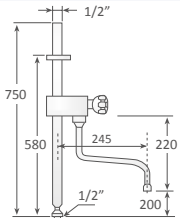

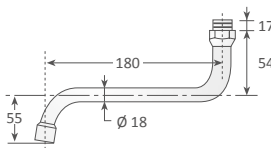

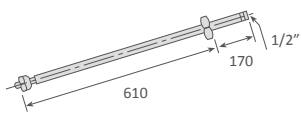

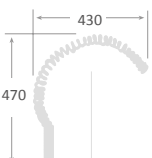


PR-S

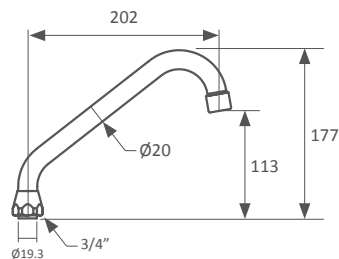


Modelo Version	Código Code	Peso Weight (gr.)
ZN-1-H	F10 1241	654
LUX	F10 0941	845
FR-232-P	F10 0061	120
TS	F10 3034	464
SA-PD	F10 4294	581
SG-PD	F10 4293	472
PR-S	F10 7034	895

	Modelo Version	Código Code	Peso Weight (gr.)
Batería grifo pomo 2 aguas / Faucet (2 waters)			
	ZN-1-BA	F10 0401	700
Batería grifo pomo 1 agua / Faucet (1 water)			
	ZN-1-A	F10 1240	480
	ZN-1-AP	F10 3568	323
Conector batería 1 agua / Faucet connector 1 water			
	ZN-3-BAT para modelos/ from models: ZN-3/ CC-120/ CC170/ CC308/ CC190/ CC120]	F10 5007	161
Batería grifo monomando mezclador 2 aguas / Mixer water (2 waters)			
	ZN-1-BAM	F10 6578	1050
Batería grifo pomo 2 aguas para pared / Faucet (2 waters)			
	ZN-1-BAP	F10 3569	690
Batería monomando mezclador gerontológico 2 aguas / Faucet with one chrome brass handle			
	ZN-2-G/N	F10 5198	1300

	Modelo Version	Código Code	Peso Weight (gr.)	
Recambio palanca / Replacement lever				
	Para / For 350/350P/353/354	FR	F10 4300	112
	Para batería gerontológico/ For gerontological faucet battery ZN-2BAT	FR	F10 4301	77
Recambio grifo RH-03 / Spare part for faucet RH-03				
		RH-03	F10 4094	244
Soporte a pared+gancho, Acero inoxidable / Wall bracket+hook, Stainless steel				
		ZN-1-ECO-F	F10 4085	232
Tubo con caño orientable para intercalar, Acero inoxidable/ Positional tube with vertical tube to be inserted, Stainless steel				
		ZN-05	F10 6010	712
Caño orientable, Acero inoxidable / Positional tube, Stainless steel				
		S	F10 9776	96
Tubo vertical, Acero inoxidable / Vertical tube, Stainless steel				
		ZN-1-E	F10 1252	900
Muelle acero carbono zincado / Galvanized carbon steel swinging spring				
		ZN-1-ECO-C	F10 4086	1050

		Modelo Version	Código Code	Peso Weight (gr.)
Caños para gama de grifería / Positional tube for faucets				
ZN-2-05-G				
Latón cromado / Chrome-plated brass				

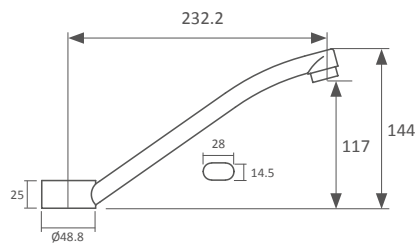


ZN-2-05-G

F10 9795

178

FR-353 / FR-305				
Acero inoxidable AISI 304 / Stainless steel AISI 304				

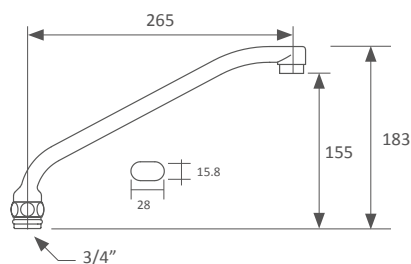


**FR-353
FR-305**

F10 9796

193

FR-350 / FR-350P / FR-354				
Latón cromado / Chrome-plated brass				



**FR-350
FR-350 P
FR-354**







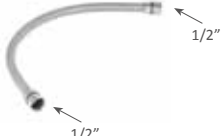
F10 9797

261





	Recambio Spare part	Modelo Version	Código Code	Caracter. Character.	Peso Weight (gr.)
TS					
	Goma Rubber	TS	F10 0322	Negro Black	28
	Flexo (sin conector) Hose (without connector)	TS-F2	F10 3095	Largo Length 965 mm	476
	Flexo (sin conector) Hose (without connector)	TS-F MINI	F10 3966	Largo Length 480 mm	338
	Empuñadura	TS-G	F10 3094	Negro Black	148
	Conector Connector	TS-R	F10 3096	-	55
	Muelle Inox. SS spring	TS-1-MI	F10 5240	-	662
	Gancho pared Wall bracket	TS-SP	F10 3032	-	418
	Caño central Central faucet	TS-5	F10 3129	-	928
	Tubo vertical Vertical tube	TS-1 E	F10 5243	-	593

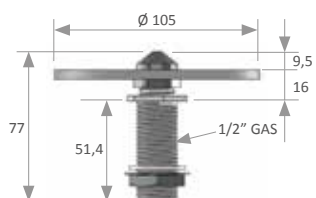
	Recambio Spare part	Modelo Version	Código Code	Caracter. Character.	Peso Weight (gr.)
TS					
	Batería grifo mezclador 2 aguas / Mixer battery faucet 2 water	TS-1A	F10 5241	-	1700
	Batería grifo 1 agua / Battery faucet 1 water	TS-3A	F10 5242	-	847
	Palomilla Brass handle	TS-P	F10 3131	Frío Cold	81
	"	TS-P	F10 3134	Caliente Hot	81
	Batería grifo monomando mezclador 2 aguas / Mixer battery faucet 2 water	TS-2M	F10 6580	-	1000
	Manguera Hose	TS-4	F10 6942	5 mts.	1000
	Muelle inox SS spring 18/8	TS-4	F10 0819	-	1500
	Manguera 12mt para grifo FC-12	MFC-12	F10 4360	-	-
	Manguera 20mt para grifo FC-20	MFC-20	F10 4361	-	-

Recambios grifos electrónicos / Spare parts for electronic faucets							
	Código Code	Descripción Description	Peso Weight (kg.)	Versión a red Version for AC connection		Versión a pilas Battery version	
				CC-170 E	CC-125 E	CC-170 B	CC-125 B
	F10 9717	Caño para grifo electrónico Spout for electric faucet	0,379	✓	-	✓	-
	F10 9715	Sensor disco fotocélula Photocell	0,110	✓	-	✓	-
	F10 9718	Electro válvula Solenoid valve	0,47	✓	-	✓	-
	F10 9719	Caja de conexión a red Mains connection box	0,62	✓	-	-	-
	F10 9732	Caja de conexión a pilas Battery-operated junction box	0,52	-	-	✓	-
	F10 9729	Sensor fotocélula Photocell sensor	0,67	-	✓	-	✓
	F10 9730	Electro válvula a red Mains solenoid valve	0,146	-	✓	-	-
	F10 9731	Electro válvula a pilas Battery operated solenoid valve	0,162	-	-	-	✓

	Modelo Version	Código Code	Largo Length (mm.)	Conexión Connection	Peso Weight (gr.)
Latiguillos para toda nuestra gama de grifería / Hose for all our faucets					
RH-03					
Acero inoxidable reforzado con recubrimiento plastificado / Reinforced stainless steel with plastic coating					
	RH-03	FIO 2334	490	Macho-Hembra Male-Female	188
FR-232-F					
Con conector rápido / With quick connector					
	FR-232-F	FIO 0073	1200	-	177
ZN					
Acero inoxidable reforzado con recubrimiento plástico / Reinforced stainless steel with plastic coating					
	ZN- 1 K	FIO 2211	1100	Hembra-Hembra Female-Female	360
	ZN- 5 G	FIO 8580	600	Hembra-Hembra Female-Female	233
Acero inoxidable / Stainless steel					
	ZN- 2 D	FIO 8577	1200	Macho-Hembra Male-Female	200
	ZN- 3 D	FIO 8578	800	Macho-Hembra Male-Female	152
	ZN- 4 D	FIO 9841	1200	Hembra-Hembra Female-Female	152
CX-351 MH					
Acero inoxidable / Stainless steel					
	CX-351 MH	FIO 1238	350	Para lavamanos For handwasher Ref. LV-P ECO	82
ZN-4MINI					
Acero inoxidable reforzado con recubrimiento plástico / Reinforced stainless steel with plastic coating					
	ZN-4 MINI	FIO 8576	390	Para grifo For faucet Ref. ZN-4 MINI	160

Caudal / Flow								
Código Code	Ref Ref	Piña / Spray valve			Caño central / Central tube		Bateria / Faucet	
		Frio Cold	Caliente Hot	Combinado Mixed	Frio Cold	Caliente Hot	Frio Cold	Caliente Hot
FIO 8403	ZN-2-05-G	10	8	19	-	-	10	8
FIO 8648	ZN5G	10	8	19	-	-	10	8
FIO 4082	ZN-1	11	9	19	-	-	-	-
FIO 4083	ZN-1-05	11	9	16	11	9	-	-
FIO 8404	ZN-1 B	1 agua / 1 water: 11			-	-	-	-
FIO 8405	ZN-1 B -05	1 agua / 1 water: 11			-	9	-	-
FIO 8408	ZN-1M	10	80	19	-	-	-	-
FIO 8409	ZN-1M 05	10	8	19	-	8	-	-
FIO 8431	ZN-4 M MINI	10	9	19	-	-	-	-
FIO 8430	ZN-4-05 MINI	10	9	19	-	8	-	-
FIO 8410	ZN-3	1 agua / 1 water: 11			-	-	-	-
FIO 8411	ZN-3-05	1 agua / 1 water: 11		-	-	10	-	-
FIO 8412	ZN-1 BP	1 agua / 1 water: 11		-	-	-	-	-
FIO 8413	ZN-1 BP-05	1 agua / 1 water: 11		-	-	10	-	-
FIO 8414	ZN-1P	11	11	-	-	-	-	-
FIO 8415	ZN-1P-05	11	11	22	10	10	-	-
FIO 3126	TS2N	10	9	18	-	-	-	-
FIO 4669	TS2N-05	10	9	18	9.5	8.5	-	-
FIO 1876	TS2 MIN	10	9	18	-	-	-	-
FIO 1877	TS2 05 MINI	10	9	18	9.5	8.5	-	-
FIO 6566	TS2M N	10	8.5	17	-	-	-	-
FIO 6574	TS MN 05	10	8.5	17	9.5	8.5	-	-
FIO 1878	TS 2M MINI	10	9	18	-	-	-	-
FIO 1879	TS 2M -05 MINI	10	9	18	9.5	8.5	-	-
FIO 3127	TS-3	1 agua / 1 water: 10			-	-	-	-
FIO 4670	TS-3 05	1 agua / 1 water: 10			-	9	-	-
FIO 3128	TS-7	1 agua / 1 water: 10			-	-	-	-
FIO 4671	TS-7-05	1 agua / 1 water: 10			-	9	-	-
FIO 4287	TSP-8	1 agua / 1 water: 10			-	-	-	-
FIO 4675	TSP-8-05	1 agua / 1 water: 10			-	9	-	-
FIO 4289	TSP-9	10	9	18	-	-	-	-
FIO 4674	TSP-9-05	10	9	-	-	9	-	-
FIO 4292	TSP-12	10	8	-	-	-	-	-
FIO 8579	FR-353	12	10	-	-	-	-	-
FIO 9789	FR-354	12	10	-	-	-	-	-
FIO 2989	FR-305	-	11	-	-	-	-	-
FIO 6013	FR-232	-	10	-	-	-	-	-
FIO 5244	FR-350	12	10	-	-	-	-	-
FIO 5245	FR-350 P	12	10	-	-	-	-	-
FIO 6017	FR-306	1 agua / 1 water: 14		-	-	-	-	-
FIO 6583	FR-306-12	1 agua / 1 water: 14		-	-	-	-	-
FIO 6018	FR-306-17	1 agua / 1 water: 14		-	-	-	-	-
FIO 3727	FR-306-19	1 agua / 1 water: 14		-	-	-	-	-
FIO 6019	FR-308	11	11	22	-	-	-	-
FIO 6582	FR-308-12	11	11	22	-	-	-	-
FIO 6020	FR-308-17	11	11	22	-	-	-	-
FIO 3728	FR-308-19	11	11	22	-	-	-	-
FIO 9931	FR-308 M	11	10	-	-	-	-	-
FIO 9028	FR-308-12 M	11	10	-	-	-	-	-
FIO 9932	FR-308-17 M	11	10	-	-	-	-	-
FIO 3729	FR-308-19 M	11	10	-	-	-	-	-
FIO 9350	FR-308	11	11	22	-	-	-	-
FIO 9351	FR-308-12	11	11	22	-	-	-	-
FIO 9352	FR-308-19	11	11	22	-	-	-	-
FIO 2291	RH-01	12	11	-	-	-	-	-
FIO 7375	RH-05	12	11	-	-	-	-	-
FIO 2295	RH-02	12	11	-	-	-	-	-
FIO 2322	RH-03	12	11	-	-	-	-	-
FIO 2290	RH-06	11	11	-	-	-	-	-

	Modelo Version	Código Code	Características Characteristic	Peso Weight (gr.)		Modelo Version	Código Code	Características Characteristic	Peso Weight (gr.)
Para toda nuestra gama de grifería / For all our faucets					Para toda nuestra gama de grifería / For all our faucets				
	CAR-01	FI0 8367	Ø 39.8 x 43 10 x 10.4 Para batería For battery ZN-1-BAM ZN-2-G/N FR-354 TS-2M ZN-4-M MINI	67		CAR-12	FI0 8373	Ø 10.8 / 22 Para todos los modelos T-S pomo para agua caliente / For all T-S models hot water knob	106
	CAR-03	FI0 8369	Ø 35.2 x 40.5 9 x 9 Para batería For battery RH-01 RH-02 RH-03 RH-05	51		CAR-13	FI0 8374	Ø 10.8 / 22 Para todos los modelos T-S pomo para agua fría / For all T-S models cold water knob	106
	CAR-06	FI0 8372	Ø 40 x 30.5 10 x 10.4 Para batería For battery FR-350 FR-350P	58		CAR-16	FI0 8394	Ø 10.8 / 22 Agua fría Cold water Para caño central / For central spout TS -5	106
	CAR-05	FI0 8371	Ø 40 x 30.5 10 x 10.4 Para batería For battery FR-305 FR-232	58		PD-PAL A	FI0 8376	Azul/Blue Para pedal for pedal PD-176	235
	CAR-14	FI0 4446	Ø 8 - 3/4" Para pomo agua fría / For cold water knob ZN1-A ZN1-P ZN1-BA ZN1- BAT ZN1-BAP ZN- 05 Palanca / Lever ZN2-G/N	53		PD-PAL R	FI0 8377	Rojo/Red Para pedal for pedal PD-176	235
	CAR-07	FI0 9360	Ø 8 - 3/4" Para pomo agua caliente / For hot water knob ZN1-BA ZN1-BAT ZN1 BAP	71		CAR-09	FI0 2330	Para pedal for pedal PD-171	158
						CAR-10	FI0 2323	Para pedal/ for pedal PD-176, PD-180	228
						CAR-15	FI0 4447	Para pedal for pedal PD-195	137



Latón
Brass

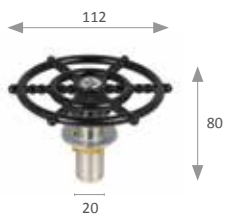
EV-120

Enjuaga vasos

Glass rinser

EV-120

Modelo Version	Código Code	Peso Weight (kg.)
EV-120	F10 4695	0,13
EVI-120	F10 7239	0,21



EV-130

Enjuaga vasos

Glass rinser

EV-130

Modelo Version	Código Code	Peso Weight (kg.)
EV-130	F10 4956	0,30

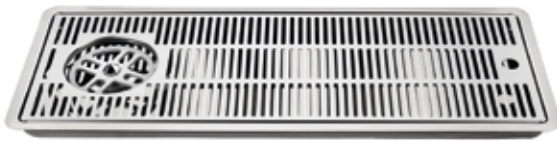
40X22/60X22/80X22

Bandejas para enjuaga vasos

- Fabricado en acero inoxidable AISI 304

Drip tray

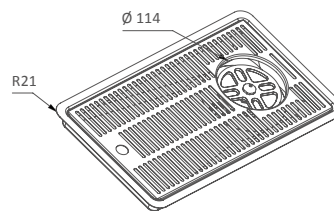
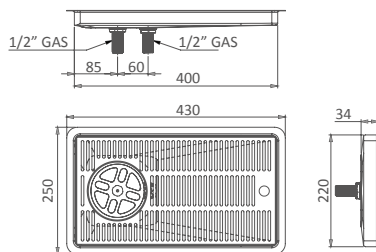
- Made of AISI 304 stainless steel



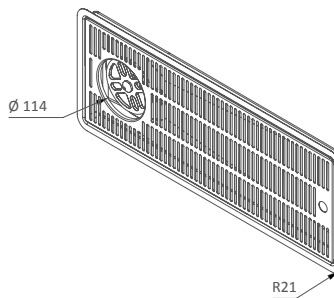
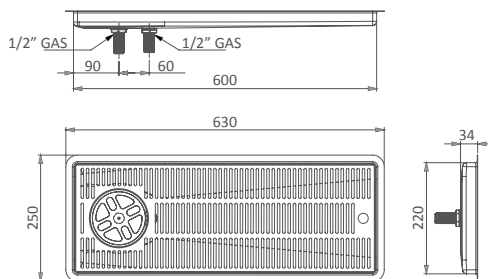
40X22 / 60X22 / 80X22

Modelo Version	Código Code	Peso Weight (kg.)
40x22	F10 7240	-
60x22	F10 7241	-
80x22	F10 7242	-

40x22



60x22



80x22

