

7

CAFFÈ

FREGADEROS
SINKS





VRI

Senos fregadero ESFÉRICOS

- Material: Acero Inox. 18/8
- Espesor: 1 mm
- Acabado: Electropulido
- Desagüe incorporado 1" 1/2
- Incluye válvula desagüe

SPHERICAL sinks

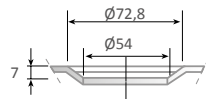
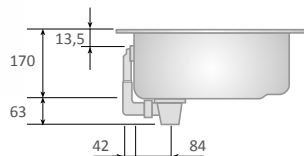
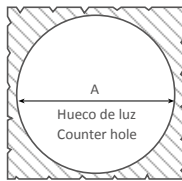
- Material: 18/8 Stainless Steel
- Thickness: 1 mm
- Finished: Electropolished
- With drain 1" 1/2
- Including drain valve

VRI

Para encastrar / To be built-in

Modelo Version	Código Code	Diam. encastre Diam. hole (mm)	Profundidad Deep (mm)
VRI-26	F10 0119	260	120

VR / VRI



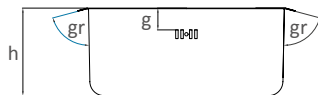
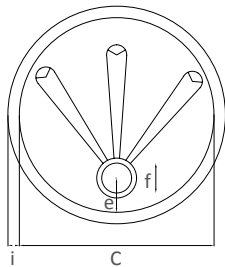
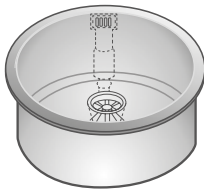
Senos fregadero REDONDOS

- Material: Acero Inox. 18/8
- Espesor: 1 mm
- Acabado: Electropulido
- Desagüe incorporado 1" 1/2
- Bajo demanda con rebosadero
- Incluye válvula desagüe

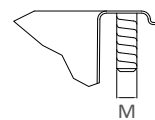
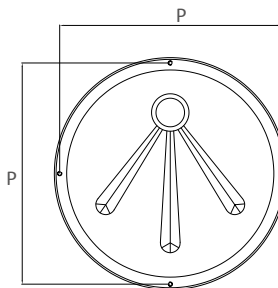
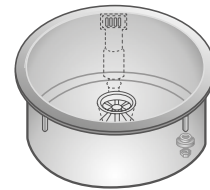
ROUNDED sinks

- Material: 18/8 Stainless Steel
- Thickness: 1 mm
- Finished: Electropolished
- With drain 1" 1/2
- On request with overflow
- Including drain valve

VR



VRI



VR

Para soldar con desagüe / To be welded with drain

Modelo Version	Código Code	a (Ø)	c (Ø)	e	f (Øin)	g	h	i	Capacidad Capacity (L.)	Peso Weight (kg.)
VR-42	F10 0533	420	418	84	1"1/2	46	168	16	21,5	2,7
VR-38	F10 0534	380	378	84	1"1/2	45	167	17	16,5	2
VR-36	F10 0535	360	360	84	1"1/2	40	160	17	15	2,2

VRI

Fijación por bridas / With fixing by flanges

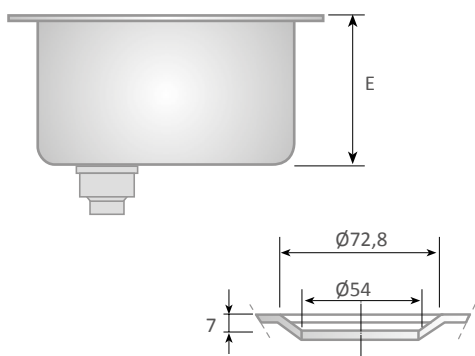
Modelo Version	Código Code	a (Ø)	c (Ø)	e	f (Øin)	g	h	i	P	M	Capaci- dad Capacity (L.)	Peso Weight (kg.)
VRI-42	F10 0536	422	420	84	1"1/2	45	165	25	447	M6x50	21,5	2,5
VRI-38	F10 0537	382	380	84	1"1/2	45	164	27	405	M6x50	16,5	2,4



Izq./ Left



Der./ Right



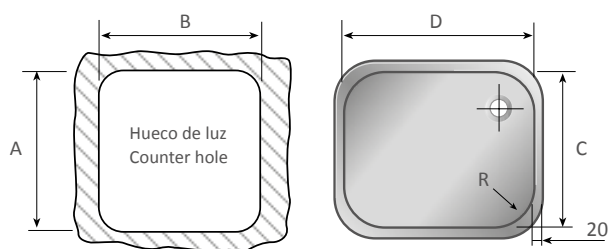
VD

Senos fregadero CUADRADOS

- Material: Acero Inox. 18/8
- Espesor: 1 mm
- Laterales (indicar mano)
- Fijación por soldadura
- Acabado: Electropulido
- Incluye válvula desagüe y manta acústica

SQUARE sinks

- Material: 18/8 Stainless Steel
- Thickness: 1 mm
- With drain 1" 1/2
- Welding fixing
- Finished: Electropolished
- Including drain valve and acoustic absorber pad



VD

Para soldar con desagüe / To be welded with drain

Cuadrado / Square

Modelo Version	Código Code	A	B	C	D	E	Capacidad Capacity (l.)	Peso Weight (kg.)	R Ø Int.
VD-3320	F10 7990	333	333	330	330	200	25	1,8	50
VD-4420	F10 0540	403	403	400	400	200	30	2,8	60
VD-4425	F10 0541	403	403	400	400	250	37	3,1	70
VD-4430	F10 0542	403	403	400	400	300	45	3,5	60
VD-4420F*	F10 0550	403	403	400	400	200	30	3	60
VD-4425F*	F10 0551	403	403	400	400	250	37	2,9	70
VD-4430F*	F10 0552	403	403	400	400	300	45	3,8	60
VD-4545	F10 2566	453	453	450	450	250	50	3,9	70
VD-5530	F10 2573	503	503	500	500	300	75	5,5	60

* Con rebosadero / With overflow valve



VD

Senos fregadero RECTANGULARES

- Material: Acero Inox. 18/8
- Espesor: 1 mm
- Desagüe incorporado 1"1/2
- Fijación por soldadura
- Indicar mano
- Acabado: Electropulido
- Incluye válvula desagüe y manta acústica

RECTANGULAR sinks

- Material: 18/8 Stainless Steel
- Thickness: 1 mm
- With drain 1" 1/2
- Welding fixing
- Indicate hand
- Finished: Electropolished
- Including drain valve and acoustic absorber pad

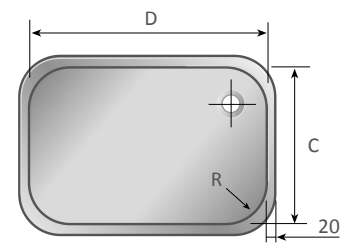
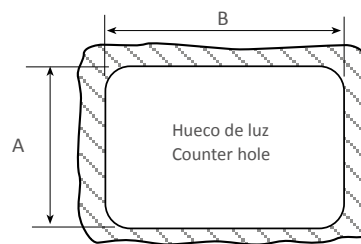
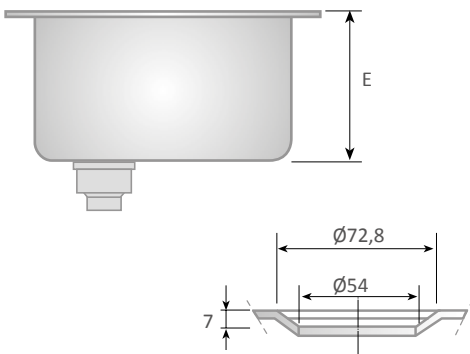
Indicar mano / Indicate opening direction



Izq./ Left

Central

Der./ Right

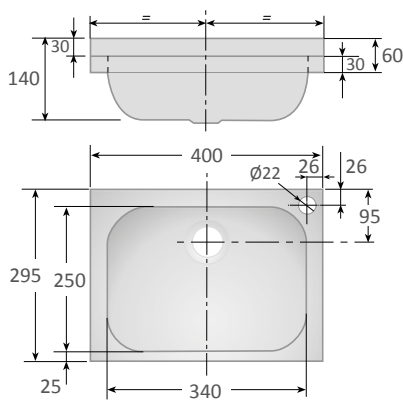


VD

Para soldar con desagüe / To be welded with drain

Rectangular / Rectangular

Modelo central Central version	Código Code	A	B	C	D	E	Capac. Capac.(l.)	Peso Weight (kg.)	R Ø Int.		
VD-3318	F10 6666	355	383	352	380	152	20	1,4	50		
Mod. izquierda Left version	Código Code	Mod. derecha Right version	Código Code	A	B	C	D	E	Capac. Capac.(l.)	Peso Weight (kg.)	R Ø Int.
VD-33220-I	F10 7697	VD-33220-D	F10 7703	328	303	325	300	200	25	1,9	50
VD-4320-I	F10 9884	VD-4320-D	F10 9885	343	403	340	400	200	30	3,8	50
VD-4316-I	F10 9886	VD-4316-D	F10 9887	343	403	340	400	160	29	3,6	50
VD-5320-I	F10 9345	VD-5320-D	F10 0544	303	503	300	500	200	30	3	60
VD-5325-I	F10 9346	VD-5325-D	F10 0545	545	303	300	500	250	37	3,3	60
VD-5330-I	F10 9347	VD-5330-D	F10 0546	303	503	300	500	300	45	3,7	60
VD-5425-I	F10 9371	VD-5425-D	F10 0556	403	503	400	500	250	50	3,8	60
VD-5430-I	F10 9344	VD-5430-D	F10 0559	403	503	400	500	300	60	3,8	60
VD-6453-I	F10 9349	VD-6453-D	F10 2331	453	603	450	600	300	81	4,4	80
VD-6530-I	F10 9364	VD-6530-D	F10 0555	503	603	500	600	300	90	5,5	80
VD-8537-I	F10 9367	VD-8537-D	F10 3793	503	803	500	800	400	150	10	50
VD-9538-I	F10 9368	VD-9538-D	F10 9029	503	958	510	955	380	185	10	50
VD-1538-I	F10 9369	VD-1538-D	F10 9030	503	1283	510	1280	380	248	13	50



LV-R

Lavamanos

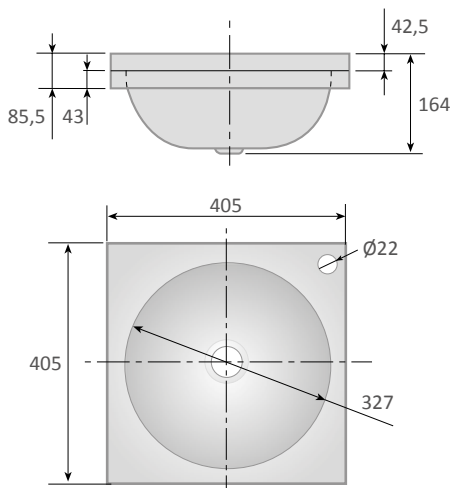
- Material: AISI 304 pulido brillante
- Se suministra con válvula y orificio para cuello cisne
- No incluye grifo

Hand wash basin

- Shining polished AISI 304 wash basin
- Supplied with valve and hole for gooseneck
- Faucet not included

LV-R

Modelo Version	Código Code	Peso Weight (kg.)
LV-R	F10 3475	1,4



LV-C

Lavamanos REDONDO

- Material: AISI 304 pulido brillante
- Se suministra con válvula y orificio para cuello cisne
- No incluye grifo

ROUND hand wash basin

- Shining polished AISI 304 wash basin
- Supplied with valve and hole for gooseneck
- Faucet not included

LV-C

Modelo Version	Código Code	Peso Weight (kg.)
LV-C	F10 9461	2



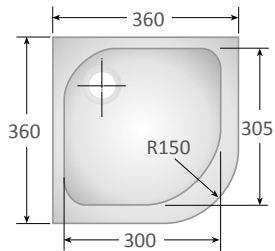
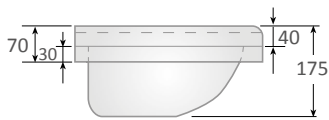
LV-A

Lavamanos ANGULAR

- Material: AISI 304 pulido brillante
- Se suministra con válvula y orificio para cuello cisne
- No incluye grifo

ANGLE hand wash basin

- Shining polished AISI 304 wash basin
- Supplied with valve and hole for gooseneck
- Faucet not included

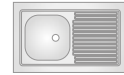


LV-A

Modelo Version	Código Code	Peso Weight (kg.)
LV-A	F10 9462	2,4



VD-925



Fregadero

- Material: Acero inox. AISI 304 electropulido
- 1 fregadero, con escurridor, a derecha
- Desagüe incorporado 1" 1/2
- Incluye válvula con rebosadero y manta acústica

Sink

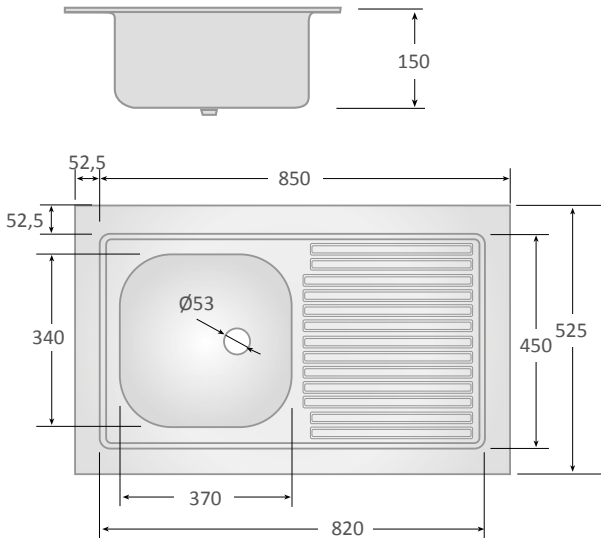
- Electropolished AISI 304 stainless steel sink
- 1 bowl, with drainer, on the right
- With drain 1" 1/2
- Including drain with overflow and acoustic absorber pad

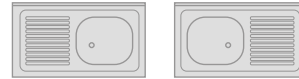


VD-925

Para soldar / To weld

Modelo Version	Código Code	Espesor de chapa Sheet metal thickness (mm.)	Peso Weight (kg.)
VD-925	F10 3832	0,8	3,1



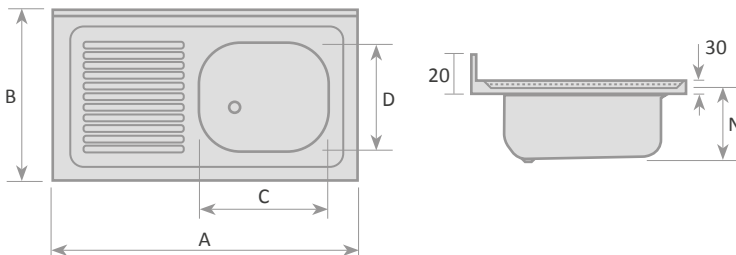


Fregadero con escurridor

- Material: Acero inox. AISI 304 electropulido
- 1 seno, con escurridor, a derecha o izquierda
- Desagüe incorporado 1" 1/2
- Incluye válvula desagüe y manta acústica

Sink with drainer

- Electropolished AISI 304 stainless steel sink
- 1 bowl with drainer, on the right or on the left
- With drain 1" 1/2
- Including drain valve and acoustic absorber pad



Modelo izquierda Left version	Código Code	Modelo derecha Right version	Código Code	A	B	C	D	N	Espesor de chapa Sheet metal thickness (mm.)	Peso Weight (kg.)
1 Seno / 1 Bowl										
10050-IZ	F10 3689	10050-D	F10 3690	1000	500	404	354	160	0,6	3,5

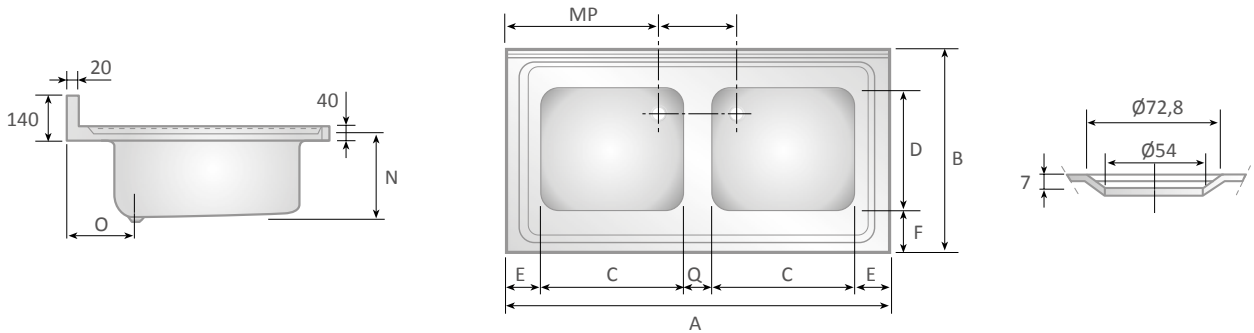


Fregadero sin escurridor

- Material: Acero inox. AISI 304 electropulido
- Doble fregadero, sin escurridor
- Desagüe incorporado 1" 1/2
- Incluye válvula desagüe y manta acústica

Sink without drainer

- Electropolished AISI 304 stainless steel sink
- Double bowl, without drainer
- With drain 1" 1/2
- Including drain valve and acoustic absorber pad



Modelo Version	Código Code	A	B	C	D	E	F	M	N	O	P	Q	Peso Weight (kg.)
12060-2	FI0 6514	1200	600	500	400	175	80	480	250	195	240	50	12
12070-2	FI0 6503	1200	700	500	500	75	80	480	300	195	240	50	14,5
14600-2	FI0 5146	1400	600	500	400	175	80	675	250	195	240	50	13,5
14700-2	FI0 5147	1400	700	500	500	175	80	480	300	195	240	50	15,5
21700-2	FI0 5142	2100	700	955	510	70	62,5	950	370	202,5	200	50	28

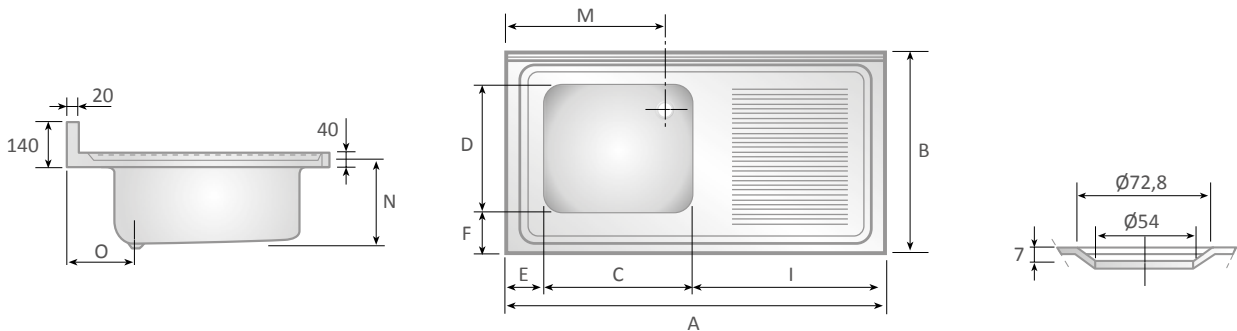


Fregadero con escurridor

- Material: Acero inox. AISI 304 electropulido
- 1 fregadero, con escurridor, a derecha o izquierda
- Desagüe incorporado 1" 1/2
- Incluye válvula desagüe y manta acústica

Sink with drainer

- Electropolished AISI 304 stainless steel sink
- 1 bowl, with drainer, on the right or on the left
- With drain 1" 1/2
- Including drain valve and acoustic absorber pad



Modelo izquierda Left version	Código Code	Modelo derecha Right version	Código Code	A	B	C	D	E	F	I	M	N	O	Peso Weight (kg.)
10060-1/IZ	FI0 5140	10060-1D	FI0 5141	1000	600	400	400	80	80	520	385	250	195	8
12060-1/IZ	FI0 6512	12060-1D	FI0 6513	1200	600	400	400	80	80	720	385	250	195	9,5
12070-1/IZ	FI0 6501	12070-1D	FI0 6502	1200	700	500	500	80	80	620	485	300	195	12
14060-1/IZ	FI0 5148	14060-1D	FI0 5149	1400	600	500	400	80	80	760	485	250	195	11
14070-1/IZ	FI0 5144	14070-1D	FI0 5145	1400	700	500	500	80	80	820	485	300	195	14,5

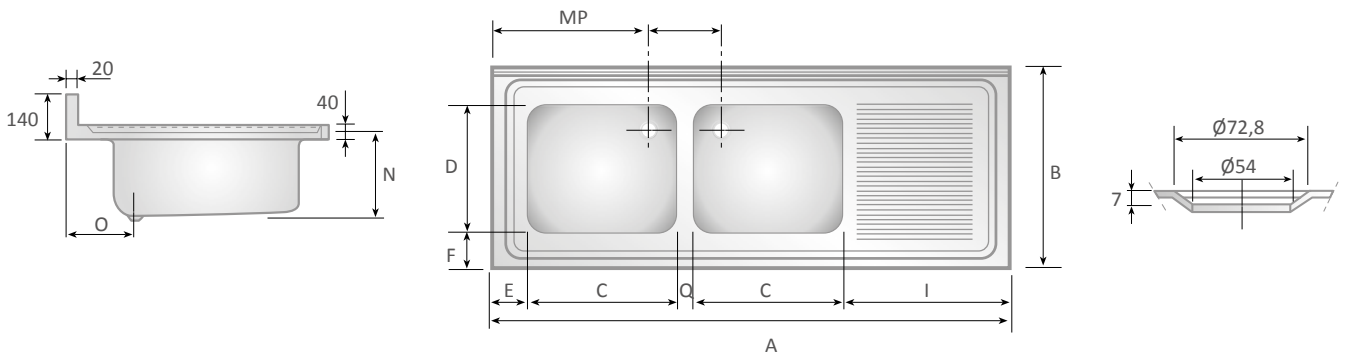


Fregadero con escurridor

- Material: Acero inox. AISI 304 electropulido
- 2 fregaderos, con escurridor, a derecha o izquierda
- Desagüe incorporado 1" 1/2
- Incluye válvula desagüe y manta acústica

Sink with drainer

- Electropolished AISI 304 stainless steel sink
- 2 bowls on the right or on the left
- With drain 1" 1/2
- Including drain valve and acoustic absorber pad



Modelo izquierda Left version	Código Code	Modelo derecha Right version	Código Code	A	B	C	D	E	F	I	M	N	O	P	Q	Peso Weight (kg.)
14060-2/IZ	F10 5221	14060-2D	F10 5222	1400	600	400	400	70	80	480	475	250	195	240	50	12,5
16060-2/IZ	F10 6515	16060-2D	F10 6518	1600	600	500	400	50	80	500	455	250	195	240	50	15
18060-2/IZ	F10 6516	18060-2D	F10 6519	1800	600	500	400	70	80	680	475	250	195	240	50	16
19060-2/IZ	F10 6517	19060-2D	F10 6520	1900	600	500	400	70	80	780	475	250	195	240	50	16,2
16070-2/IZ	F10 6504	16070-2D	F10 6507	1600	700	500	500	50	80	500	455	300	195	240	50	17,5
18070-2/IZ	F10 6505	18070-2D	F10 6508	1800	700	500	500	70	80	870	475	300	195	240	50	18,5
20070-2/IZ	F10 9799	20070-2D	F10 9798	2000	700	500	500	70	80	780	475	300	195	240	50	19,5

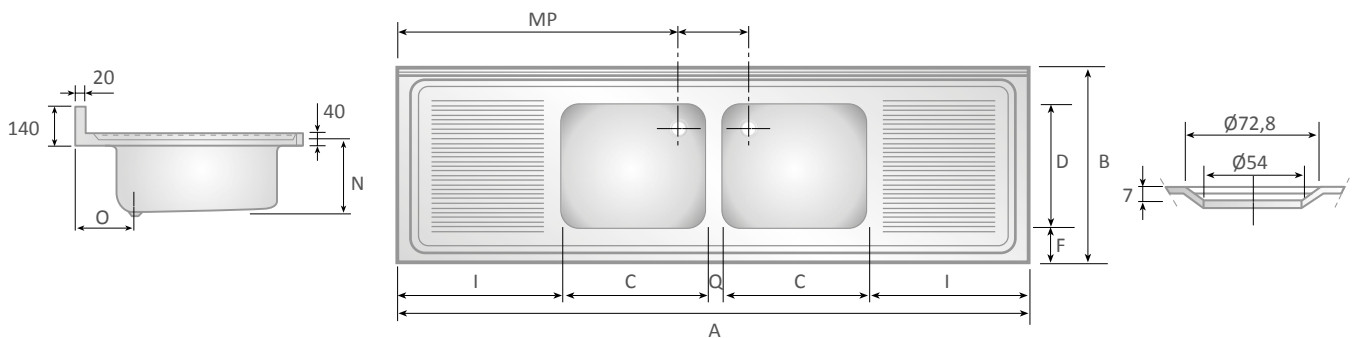


Fregadero con escurridor

- Material: Acero inox. AISI 304 electropulido
- 2 fregaderos, 2 escurridores laterales
- Desagüe incorporado 1" 1/2
- Incluye válvula desagüe y manta acústica

Sink with drainer

- Electropolished AISI 304 stainless steel sink
- 2 bowls and 2 drainers at side
- With drain 1" 1/2
- Including drain valve and acoustic absorber pad



Modelo Version	Código Code	A	B	C	D	F	I	M	N	P	Q	Peso Weight (kg.)
18060-2/2	F10 6521	1800	600	500	400	80	475	780	250	240	50	15,8
18070-2/2	F10 6510	1800	700	500	500	80	375	780	300	240	50	19
19070-2/2	F10 6511	1900	700	500	500	80	425	830	300	240	50	19,5
24070-2/2	F10 5136	2400	700	600	500	80	575	1080	300	240	50	24

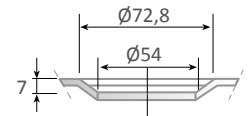
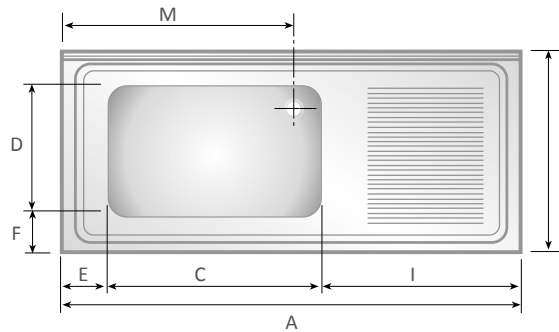
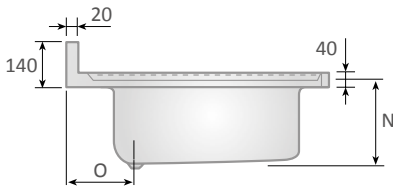


Fregadero con escurridor

- Material: Acero inox. AISI 304 electropulido
- 1 fregadero, con escurridor, a derecha o izquierda
- Desagüe incorporado 1" 1/2
- Incluye válvula desagüe y manta acústica

Sink with drainer

- Electropolished AISI 304 stainless steel sink
- 1 bowl on the right or on the left
- With drain 1" 1/2
- Including drain valve and acoustic absorber pad



Modelo izquierda Left version	Código Code	Modelo derecha Right version	Código Code	A	B	C	D	E	F	M	N	O	Peso Weight (kg.)		
	70160/1IZ		70160/1D	F10 3495	F10 3496	1600	700	955	510	66,5	62,5	946,5	380	202,5	18,5
	70200/1IZ		70200/1D	F10 3497	F10 3498	2000	700	1280	510	66,5	62,5	1271,5	380	202,5	23

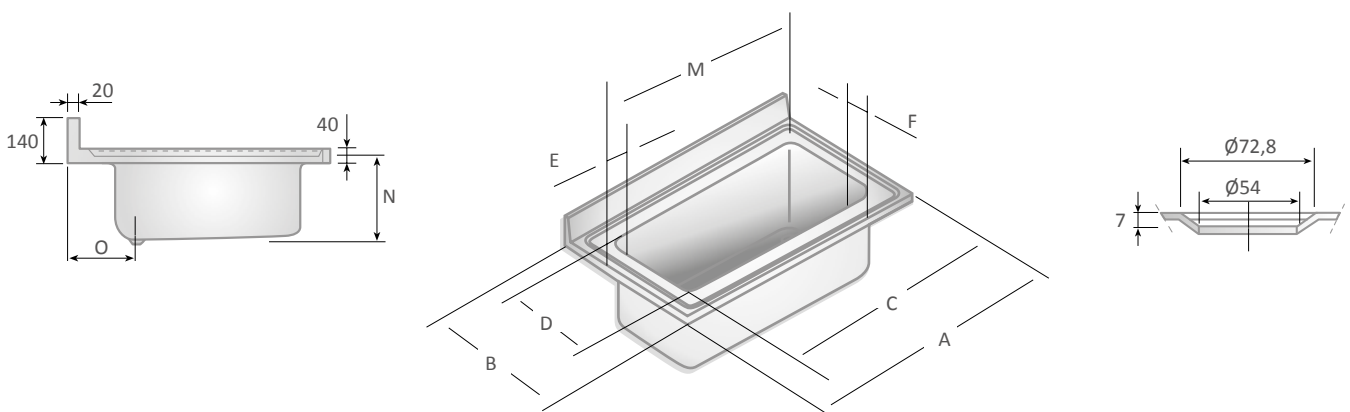


Fregadero sin escurridor

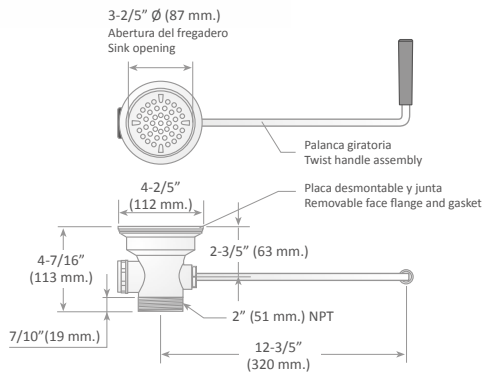
- Material: Acero inox. AISI 304 electropulido
- 1 fregadero, a derecha o izquierda
- Desagüe incorporado 1" 1/2

Sink without drainer

- Electropolished AISI 304 stainless steel sink
- 1 bowl on the right or on the left
- With drain 1" 1/2



Modelo Version	Código Code	A	B	C	D	E	F	M	N	O	Peso Weight (kg.)
70600/1	FI0 5137	700	600	500	400	100	80	505	250	195	6,7
70700/1	FI0 5138	700	700	500	500	100	80	505	300	195	8,8
80700/1	FI0 5139	800	700	600	500	100	80	605	300	195	9,5
70120/1	FI0 3493	1200	700	955	510	122,5	62,5	1002,5	370	202,5	15,5
70140/1	FI0 3494	1200	700	1280	510	60	62,5	1265	370	202,5	18,5



DAM-1

Desagüe

- Material: Latón

Drain

- Material: Brass

DAM-1

Modelo Version	Código Code	Peso Weight (kg.)
DAM-1	F10 0254	1,7



VD-SR

Desagüe 1" 1/2

Drain 1" 1/2

VD-SR

Modelo Version	Código Code	Peso Weight (gr.)
VD-SR	F10 0567	92



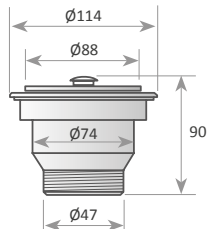
VD-CR

Desagüe con rebosadero 1" 1/2

Drain with overflow 1" 1/2

VD-CR

Modelo Version	Código Code	Peso Weight (gr.)
VD-CR	F10 1166	170



DI-114

Desagüe

Drain

DI-114

Modelo Version	Código Code	Peso Weight (gr.)
DI-114	F10 3845	238



FR-TR

Tubo rebosadero en Acero Inoxidable AISI 304

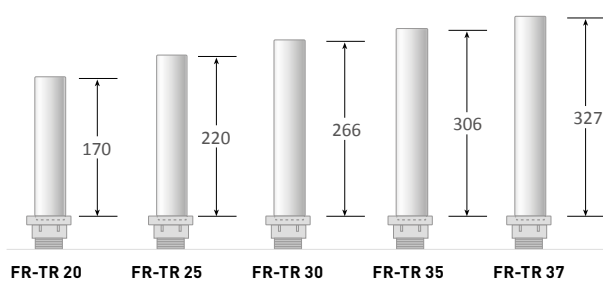
- Con desagüe de latón cromado

Stainless steel AISI 304 overflowing tube

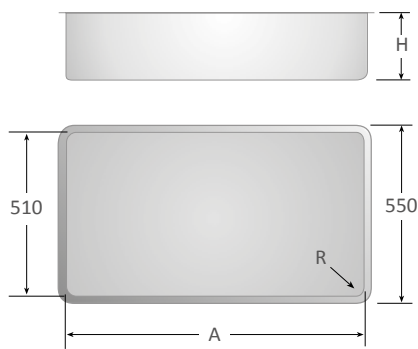
- With chrome-plated brass drain

FR-TR

Modelo Version	Código Code	Altura Height (mm.)	Peso Weight (gr.)
FR-TR 20	F10 9646	170	142
FR-TR 25	F10 2024	220	172
FR-TR 30	F10 2025	266	222
FR-TR 35	F10 9647	306	253
FR-TR 37	F10 9648	327	260



FR-TR 20 FR-TR 25 FR-TR 30 FR-TR 35 FR-TR 37



BM

Bañomaría gastronorm

- Material: Acero inox. AISI 304
- Chapa de 1 mm. de espesor
- Fabricadas por embutición en una sola pieza con radio sanitario

Bainmarie gastronorm

- Built in 1 mm. thickness AISI 304 stainless steel
- One part stretch-forming manufactured
- Provided of sanitary radiu

BM

Modelo Version	Código Code	A	H	Peso Weight (kg.)	R Ø Int
BM-5330	FIO 9469	308	300	6	40
BM-5633	FIO 9470	633	300	7	50
BM-5953	FIO 9471	955	380	5,2	50
BM-51123	FIO 9472	1280	380	12,7	50
BMR-5321	FIO 9465	308	220	3,3	40
BM-5621	FIO 9466	633	220	5,2	50
BM-5921	FIO 9467	955	220	7,2	50
BM-51221	FIO 9468	1280	220	9,5	50

RBN 4029



RBN 4029 T



Resistencia para bañomaría

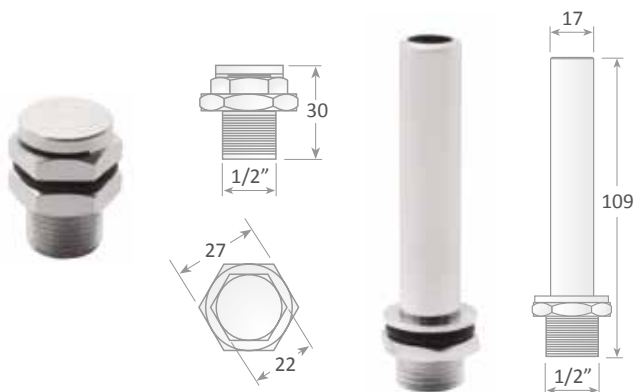
- Material de aislamiento: de silicona. Adhesivo
- Equipado con limitador de temp. de 150 °C.
- Cable de alimentación: 1000mm.
- Silicona max. temperatura de trabajo: 200 °C.
- Adhesivo max. temperatura de trabajo: 180 °C

REGLAMENTOS Y HOMOLOGACIONES DE REFERENCIA: Diseño, fabricación y pruebas de conformidad con las normas armonizadas EN 60335. En cumplimiento con 2006/95 CEE DIRECTIVA declaración de conformidad en todos los artículos

Heating element for bainmarie

- Insulation material : silicone. Adhesive
- Equipped with temp. limiter up to 150°C
- Input cable: 1000mm.
- Max. silicone working temperature: 200°C
- Max. adhesive working temperature: 180°C

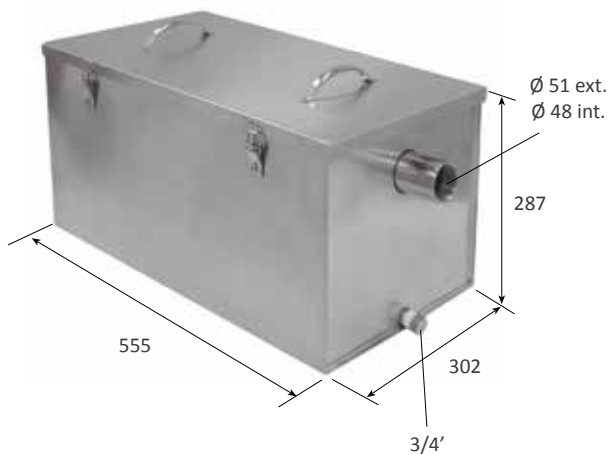
STANDARDS AND REFERENCE HOMOLOGATIONS: Design, manufacturing and tests according to the harmonized standards EN 60335. Meeting the CEE standard 2006/95 Declaration of Conformity in all products



Modelo Version	Código Code	Longitud Length (mm.)	Peso Weight (gr.)
RBN 4029	FIO 9120	400 x 290	290
RBN 4029 T	FIO 9121	400 x 290	250

Modelo Version	Código Code	Peso Weight (gr.)
SBM-1	FIO 4242	Surtidor / Spout 43
DBM	FIO 4243	Desagüe / Drain 131

CSG-50



Filtro de grasas

- El funcionamiento del separador de grasas no requiere de consumo energético ya que realiza el proceso de separación basándose en un principio de gravedad según las diferentes densidades de agua . Los materiales mas pesados (grasa/ detritos...) sedimentan en el cesto, dando paso al segundo proceso donde se separa el agua del aceite para culminar en el último compartimento de salida con agua finalmente filtrada.

- Acero Inoxidable
- Con válvula de rosca 3/4"

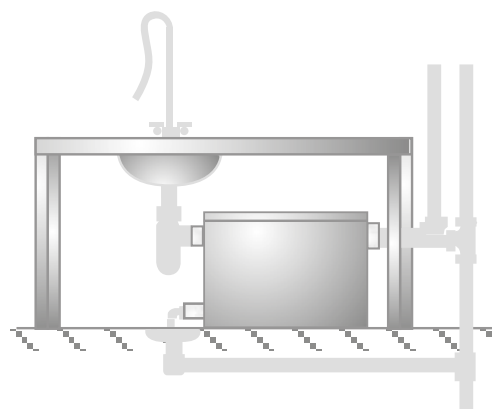
Grease trap

- The operation of the grease separator does not require any energy consumption since it makes the separation process based on the principle of gravity. The heaviest materials (grease, detritus...) settle in the basket, giving way to the second process where water is separated from oil to culminate in the last compartment of outlet with finally filtered water.

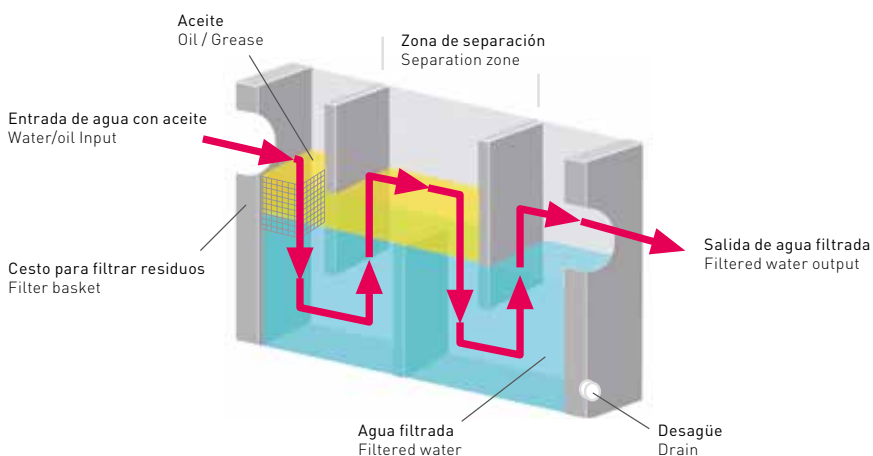
- Stainless Steel
- With 3/4" valve

CSG-50

Modelo Version	Código Code	Capacidad Capacity (L.)	Peso Weight (kg.)
CSG-50	F10 3712	35	9,5



Esquema de proceso de separación
Separation process

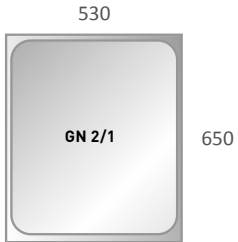


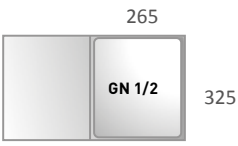


CAFF

GASTRONORM




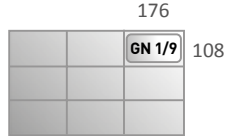



BANDEJAS / CONTAINERS

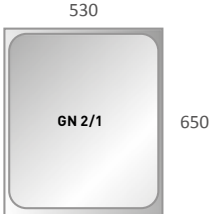






Acero inox. AISI 304 Stainless steel AISI 304	Modelo Version	Código Code	Capacidad bandeja Container capacity (L.)	Medidas Measures (mm.)	Peso Weight (kg.)
 <p>530 650 GN 2/1</p>	GN 2/1 20	FIO 9801	5	530x650x20	2,1
	GN 2/1 40	FIO 9802	10	530x650x40	2,4
	GN 2/1 65	FIO 9803	18,5	530x650x65	2,6
	GN 2/1 100	FIO 9804	28,5	530x650x100	2,9
	GN 2/1 150	FIO 9805	42,5	530x650x150	4
	GN 2/1 200	FIO 9806	57,5	530x650x200	4,6
 <p>530 325 GN 1/1</p>	GN 1/1 20	FIO 0949	2,5	530x325x20	1
	GN 1/1 40	FIO 0952	5	530x325x40	0,9
	GN 1/1 65	FIO 0953	9	530x325x65	1
	GN 1/1 100	FIO 1071	14	530x325x100	1,3
	GN 1/1 150	FIO 0959	21	530x325x150	1,2
	GN 1/1 200	FIO 0960	28	530x325x200	1,5
 <p>354 325 GN 2/3</p>	GN 2/3 20	FIO 1072	1,5	354x325x20	0,6
	GN 2/3 40	FIO 1073	3	354x325x40	0,6
	GN 2/3 65	FIO 1074	5,5	354x325x65	0,8
	GN 2/3 100	FIO 9816	9	354x325x100	1,1
	GN 2/3 150	FIO 9817	13	354x325x150	1,1
	GN 2/3 200	FIO 9818	18	354x325x200	1,6
 <p>265 325 GN 1/2</p>	GN 1/2 20	FIO 1075	1,25	265x325x20	0,493
	GN 1/2 40	FIO 1076	2	265x325x40	0,555
	GN 1/2 65	FIO 1077	4,5	265x325x65	0,670
	GN 1/2 100	FIO 1078	6	265x325x100	0,736
	GN 1/2 150	FIO 1079	9	265x325x150	0,896
	GN 1/2 200	FIO 1080	12,5	265x325x200	0,992

GASTRONORM

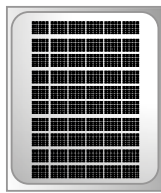
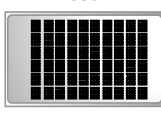
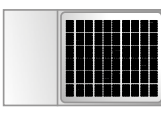
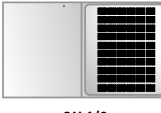
BANDEJAS / CONTAINERS

Acero inox. AISI 304 Stainless steel AISI 304	Modelo Version	Código Code	Capacidad bandeja Container capacity (L.)	Medidas Measures (mm.)	Peso Weight (kg.)
	GN 1/3 20	FI0 1082	0,75	176x325x20	0,349
	GN 1/3 40	FI0 1083	1,5	176x325x40	0,336
	GN 1/3 65	FI0 1084	2,5	176x325x65	0,410
	GN 1/3 100	FI0 1085	4	176x325x100	0,602
	GN 1/3 150	FI0 1086	5,7	176x325x150	0,737
	GN 1/3 200	FI0 1087	7,8	176x325x200	0,841
	GN 1/4 20	FI0 1090	0,5	265x162x20	0,207
	GN 1/4 40	FI0 1091	1	265x162x40	0,307
	GN 1/4 65	FI0 1092	1,8	265x162x65	0,349
	GN 1/4 100	FI0 1093	2,8	265x162x100	0,404
	GN 1/4 150	FI0 1094	4	265x162x150	0,543
	GN 1/4 200	FI0 1097	5,5	265x162x200	0,778
	GN 1/6 40	FI0 1088	0,4	176x162x40	0,235
	GN 1/6 65	FI0 1099	1	176x162x65	0,255
	GN 1/6 100	FI0 1111	1,6	176x162x100	0,277
	GN 1/6 150	FI0 1112	2,4	176x162x150	0,387
	GN 1/6 200	FI0 1117	3,4	176x162x200	0,645
		GN 1/9 65	FI0 1126	0,6	176x108x65
GN 1/9 100		FI0 1127	1	176x108x100	0,194
	GN 2/4 20	FI0 1128	1	530x162x20	0,476
	GN 2/4 40	FI0 1129	2	530x162x40	0,518
	GN 2/4 65	FI0 1135	3,5	530x162x65	0,710
	GN 2/4 100	FI0 1136	5,5	530x162x100	0,866
	GN 2/4 150	FI0 1137	8,5	530x162x150	1,2


BANDEJAS CON ASAS / CONTAINERS WITH HANDLES

Acero inox. AISI 304 Stainless steel AISI 304	Modelo Version	Código Code	Capacidad bandeja Container capacity (L.)	Medidas Measures (mm.)	Peso Weight (kg.)
 <p>530 650</p>	GN 2/1 65	FI0 1138	16,5	530x650x65	2,6
	GN 2/1 100	FI0 1141	26	530x650x100	2,9
	GN 2/1 150	FI0 1433	40	530x650x150	4,1
	GN 2/1 200	FI0 1143	55	530x650x200	3,7
 <p>530 325</p>	GN 1/1 65	FI0 1148	7,4	530x325x65	1,1
	GN 1/1 100	FI0 1150	12,6	530x325x100	1,4
	GN 1/1 150	FI0 1152	18	530x325x150	1,9
	GN 1/1 200	FI0 1153	25	530x325x200	1,5
 <p>354 325</p>	GN 2/3 65	FI0 1161	5,25	354x325x65	0,870
	GN 2/3 100	FI0 1162	8	354x325x100	0,972
	GN 2/3 150	FI0 1163	8	354x325x150	1,3
	GN 2/3 200	FI0 1168	8	354x325x200	1,3
 <p>265 325</p>	GN 1/2 65	FI0 1169	3,5	265x325x65	0,710
	GN 1/2 100	FI0 1170	5,5	265x325x100	0,788
	GN 1/2 150	FI0 1171	8,5	265x325x150	1,1
	GN 1/2 200	FI0 1173	8,5	265x325x200	1
 <p>176 325</p>	GN 1/3 65	FI0 1174	2,25	176x325x65	0,522
	GN 1/3 100	FI0 1175	3,5	176x325x100	0,654
	GN 1/3 150	FI0 1179	5,5	176x325x150	0,806
	GN 1/3 200	FI0 1181	7,25	176x325x200	1
 <p>265 162</p>	GN 1/4 65	FI0 1189	1,5	265x162x65	0,388
	GN 1/4 100	FI0 1190	2,5	265x162x100	0,492
	GN 1/4 150	FI0 1191	3,75	265x162x150	0,686
	GN 1/4 200	FI0 1192	5,25	265x162x200	0,844
 <p>176 162</p>	GN 1/6 65	FI0 1194	1	176x162x65	0,302
	GN 1/6 100	FI0 1195	1,5	176x162x100	0,380
	GN 1/6 150	FI0 1196	2,25	176x162x150	0,524
	GN 1/6 200	FI0 1198	3	176x162x200	0,646


BANDEJAS PERFORADAS / PERFORATED CONTAINERS

Acero inox. AISI 304 Stainless steel AISI 304	Modelo Version	Código Code	Capacidad bandeja Container capacity [L.]	Medidas Measures (mm.)	Peso Weight (kg.)
 <p>530 650 GN 2/1</p>	GNP 2/1 40	FIO 1199	10	530x650x40	2,1
	GNP 2/1 65	FIO 1203	18,5	530x650x65	2,4
	GNP 2/1 100	FIO 1204	28,5	530x650x100	2,7
	GNP 2/1 150	FIO 1205	42,5	530x650x150	3,5
	GNP 2/1 200	FIO 1213	57,5	530x650x200	4,5
 <p>530 325 GN 1/1</p>	GNP 1/1 20	FIO 1216	2,5	530x325x20	0,884
	GNP 1/1 40	FIO 1219	5	530x325x40	0,894
	GNP 1/1 65	FIO 1223	9	530x325x65	1,1
	GNP 1/1 100	FIO 1224	14	530x325x100	1,1
	GNP 1/1 150	FIO 1228	21	530x325x150	1,8
	GNP 1/1 200	FIO 1234	28	530x325x200	1,9
 <p>354 325 GN 2/3</p>	GNP 2/3 20	FIO 7284	1,5	354x325x20	0,528
	GNP 2/3 40	FIO 7285	3	354x325x40	0,556
	GNP 2/3 65	FIO 7286	5,5	354x325x65	0,746
	GNP 2/3 100	FIO 7287	9	354x325x100	0,737
	GNP 2/3 150	FIO 7288	13	354x325x150	1
	GNP 2/3 200	FIO 7289	18	354x325x200	1,3
 <p>265 325 GN 1/2</p>	GNP 1/2 40	FIO 1235	2	265x325x40	0,560
	GNP 1/2 65	FIO 1244	4,5	265x325x65	0,650
	GNP 1/2 100	FIO 1250	6	265x325x100	0,750
	GNP 1/2 150	FIO 1281	9	265x325x150	1
	GNP 1/2 200	FIO 1293	12,5	265x325x200	1,2

CUBETAS HELADOS / ICE CREAM CONTAINERS

Acero inox. AISI 304 Stainless steel AISI 304	Modelo Version	Código Code	Capacidad bandeja Container capacity [L.]	Medidas Measures (mm.)	Peso Weight (kg.)
	CCH-10	FIO 2190	-	360x165x100	0,633
	CCH-12	FIO 2191	-	360x165x120	0,811
	CCH-15	FIO 2192	-	360x165x150	0,887
	ACH-17	FIO 2193	-	360x165x170	1,046


TAPAS BANDEJAS / LIDS FOR CONTAINER

Acero inox. AISI 304 Stainless steel AISI 304	Modelo Version	Código Code	Medidas Measures (mm.)	Peso Weight (kg.)
	GNT 2/1	FI0 2189	530x650	1,9
	GNT 1/1	FI0 1434	530x325	1,1
	GNT 2/3	FI0 1294	354x325	0,646
	GNT 1/2	FI0 1295	325x265	0,518
	GNT 1/3	FI0 1296	325x176	0,300
	GNT 1/4	FI0 1317	265x162	0,234
	GNT 1/6	FI0 9848	176x162	0,150
	GNT 1/9	FI0 1334	176x108	0,118
	GNT 2/4	FI0 1335	530x162	0,492

TAPAS HERMÉTICAS BANDEJAS / TIGHT LIDS FOR CONTAINER


Acero inox. AISI 304 Stainless steel AISI 304	Modelo Version	Código Code	Medidas Measures (mm.)	Peso Weight (kg.)
	GNTH 1/1	FI0 9850	530x325	0,918
	GNTH 2/3	FI0 1337	354x325	0,682
	GNTH 1/2	FI0 1344	325x265	0,468
	GNTH 1/3	FI0 1365	325x176	0,320
	GNTH 1/4	FI0 1373	265x162	0,238
	GNTH 2/4	FI0 1374	530x162	0,518

TAPAS BANDEJAS CON ASAS / LIDS FOR CONTAINERS WITH HANDLES


	Modelo Version	Código Code	Medidas Measures (mm.)	Peso Weight (kg.)
	GN 2/1	FI0 1376	530x650	2
	GN 1/1	FI0 1386	530x325	2
	GN 2/3	FI0 1390	325x354	0,592
	GN 1/2	FI0 1408	325x265	0,488
	GN 1/3	FI0 1418	325x176	0,312
	GN 1/4	FI0 1420	265x162	0,234
	GN 1/6	FI0 1422	176x162	0,158
	GN 2/4	FI0 2195	530x162	0,462

GASTRONORM


TAPAS POLICARBONATO / POLYCARBON LID

	Modelo Version	Código Code	Medidas Measures (mm.)	Peso Weight (kg.)
	GN TC 1/1	FI0 8582	530 x 325	0,533
	GN TC 1/2	FI0 8583	325 x 265	0,264
	GN TC 1/3	FI0 8584	325 x 176	0,180
	GN TC 1/4	FI0 8585	265 x 162	0,121
	GN TC 1/6	FI0 8586	176 x 162	0,90
	GN TC 1/9	FI0 8587	176 x 108	0,41

SEPARADORES BANDEJAS / CONTAINER DIVIDER

	Modelo Version	Código Code	Medidas Measures (mm.)	Peso Weight (kg.)
	GN B 1/1	FI0 1424	325	0,118
	GN B 2/1	FI0 1426	530	0,204

FONDO BASE PERFORADA / BOTTOM PERFORATED BASE

	Modelo Version	Código Code	Medidas Measures (mm.)	Peso Weight (kg.)
	GN BP 1/1	FI0 1427	530 x 325	0,436
	GN BP 1/2	FI0 1428	325 x 265	0,350
	GN BP 1/3	FI0 1430	325 x 176	0,248