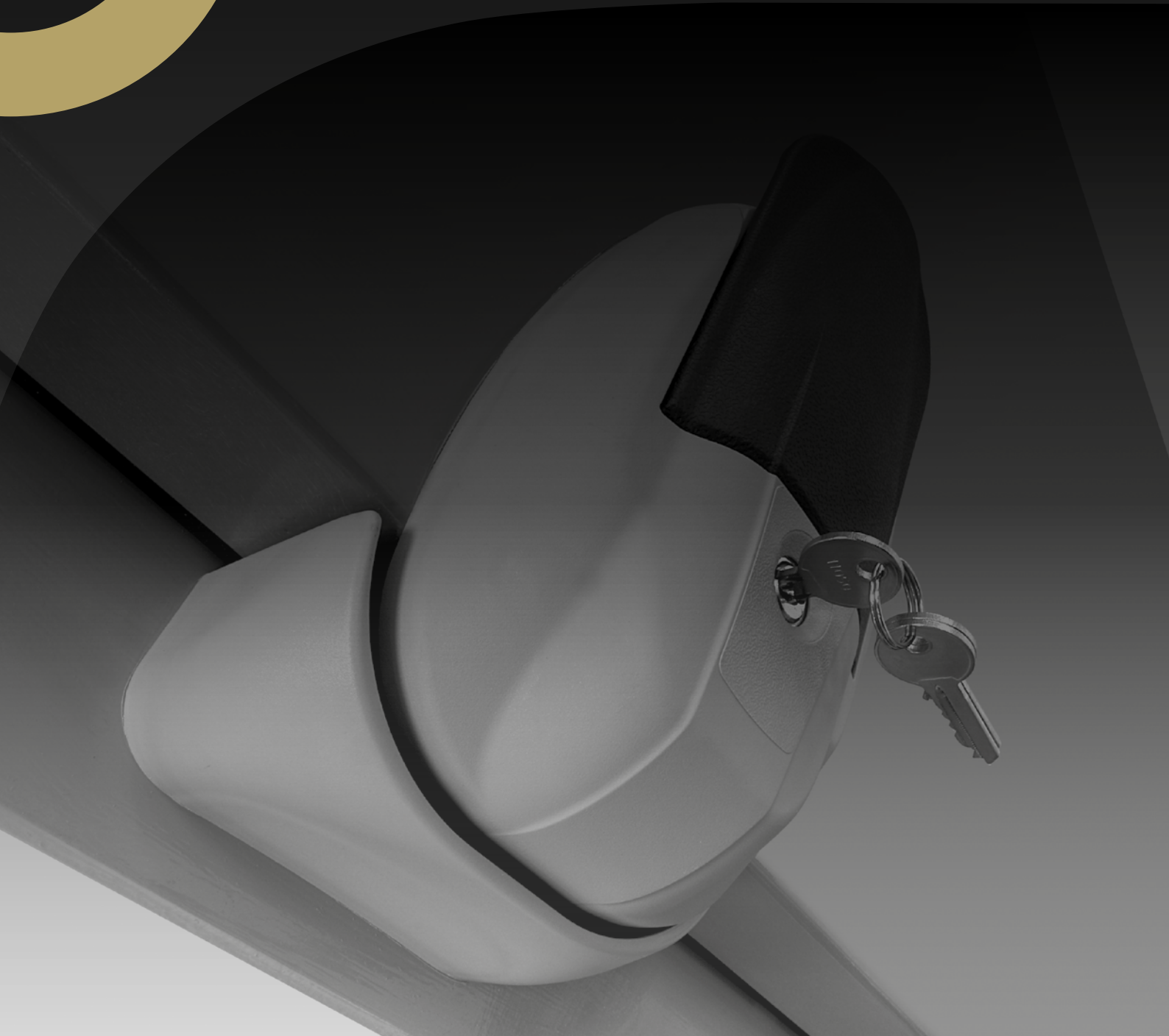


1

CIERRES
FASTENERS
Industrial

CAFF



G-200 / G-200 P

Conjunto automático con 1 punto de cierre exterior

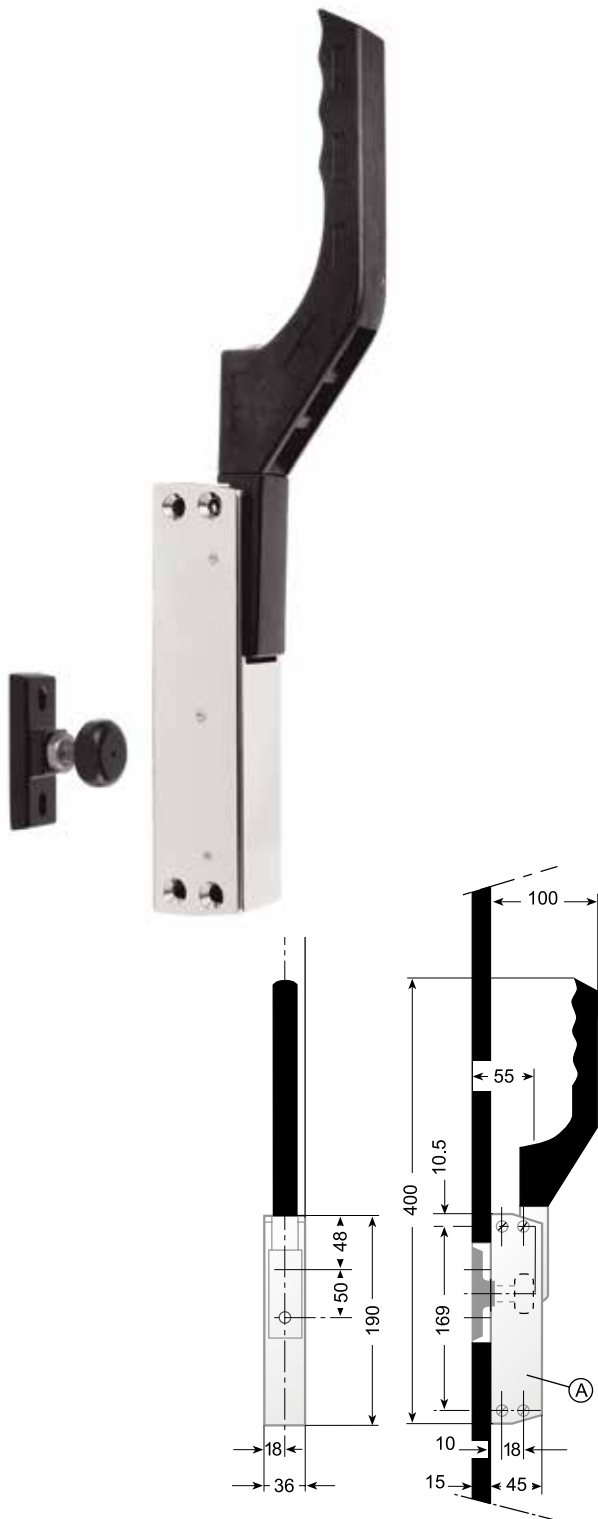
Materiales y acabados:

- Caja: Zamak 5 cromado brillo (A)
- Maneta: P.A. 6.6 con 30% FV
- Nariz: Aluminio epoxi negro regulable 10 mm.
- Maneta interior: Epoxi verde (B)
- Tope: Poliamida 6.6 (E)
- Intercambiable derecha/izquierda
- 12 tornillos: 10 de Ø 6 mm. y 2 de Ø 5 mm. (No incluidos)
- Fuerza de cierre: 30 kg.

1 External fastening point automatic kit

Materials and finishes:

- Housing: Zamak 5 chrome plated (A)
- Handle: P.A. 6.6 with 30% fiberglass
- Strike: Black enameled aluminum 10 mm.
- Internal handle: Green enameled aluminum (B)
- Shock absorbing bumper: Polyamide 6.6 (E)
- Interchangeable left or right
- 12 screws: 10 of Ø 6 mm. and 2 of Ø 5 mm. (Not included)
- Fastening force: 30 kg.



G-200

Conjunto cromado / Chrome plated kit

Modelo Version	Código Code	Maneta interior Internal handle	Peso Weight (kg)
G-200 C	F10 0159		1,60
G-200 C/01	F10 0160	-	1

G-200 P

Conjunto pintado / Enameled kit

Modelo Version	Código Code	Maneta interior Internal handle	Peso Weight (kg)
G-200 P Gris/Grey	F10 0161		1,60
G-200 P/01 Gris/Grey	F10 0162	-	1

Maneta interior
Internal handle



G-250 / G-250 P

Conjunto automático con 3 puntos de cierre exterior

Materiales y acabados:

- Caja: Zamak 5 cromado brillo (A)
- Maneta: P.A. 6.6 con 30% FV
- Nariz: Aluminio epoxi negro
- Maneta interior: Aluminio epoxi verde (B)
- Tope: Poliamida 6.6 (E)
- Intercambiable derecha/izquierda
- 24 tornillos: 22 de Ø 6 mm. y 2 de Ø 5 mm. (No incluidos)
- Fuerza de cierre: 80 kg.

3 External fastening point automatic kit

Materials and finishes:

- Housing: Zamak 5 chrome plated (A)
- Handle: P.A. 6.6 with 30% fiberglass
- Strike: Black enameled aluminum
- Internal handle: Green enameled aluminum (B)
- Shock absorbing bumper: Polyamide 6.6 (E)
- Interchangeable left or right
- 24 screws: 22 of Ø 6 mm. and 2 of Ø 5 mm. (Not included)
- Fastening force: 80 kg.

G-250 C

Conjunto cromado / Chrome plated kit

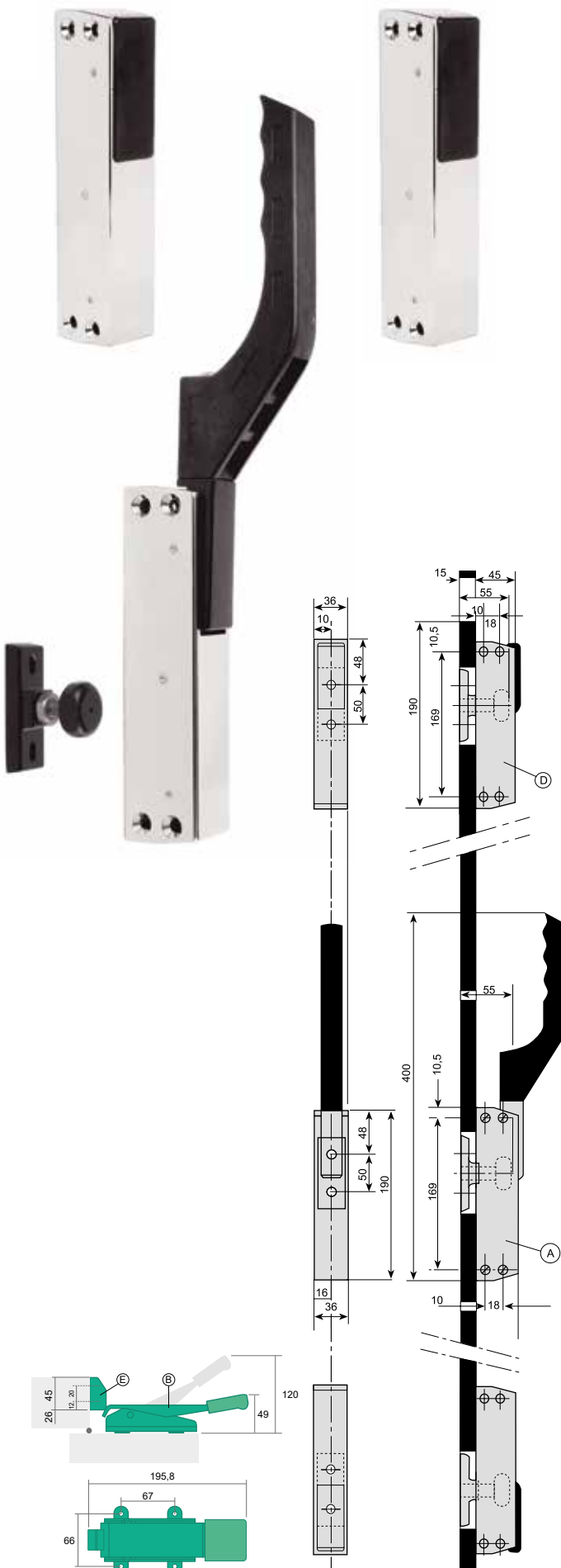
Modelo Version	Código Code	Maneta interior Internal handle	Peso Weight (kg)
G-250 C	FI0 0163		3,20
G-250 C/01	FI0 0164	-	2,70

G-250 P

Conjunto pintado / Enameled kit

Modelo Version	Código Code	Maneta interior Internal handle	Peso Weight (kg)
G-250 P Gris/Grey	FI0 0165		3,20
G-250 P/01 Gris/Grey	FI0 0166	-	2,70

Maneta interior
Internal handle





G-1825

Conjunto automático con 1 punto de cierre exterior

Materiales y acabados:

- Caja: Aluminio epoxi gris (A)
- Maneta: Delrin 100 negro
- Embellecedor: ABS negro
- Nariz: Aluminio epoxi negro
- Maneta interior: Aluminio epoxi verde
- Tope: Poliamida 6.6 (B)
- Intercambiable derecha/izquierda
- 12 tornillos: 10 de Ø 6 mm. y 2 de Ø 5 mm. (No incluidos)
- Fuerza de cierre: 30 kg.

1 External fastening point automatic kit

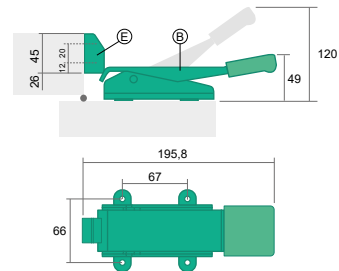
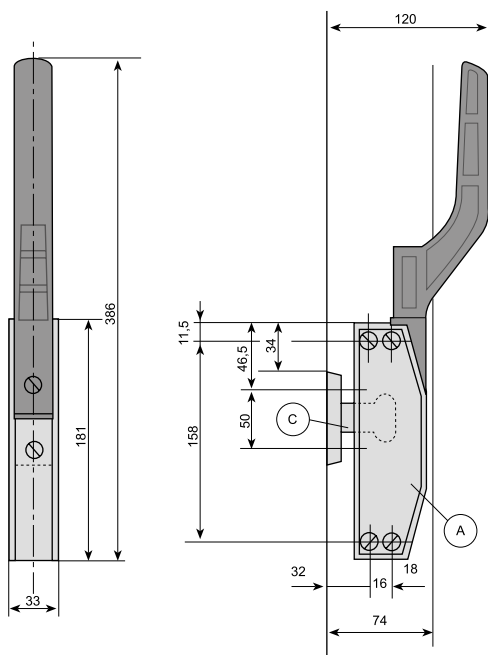
Materials and finishes:

- Housing: Grey epoxy aluminum (A)
- Handle: 100 black delrin
- Cover: Black ABS
- Strike: Black enameled aluminum
- Internal handle: Green enameled aluminum
- Shock absorbing bumper: Polyamide 6.6 (B)
- Interchangeable left or right
- 12 screws: 10 of Ø 6 mm. and 2 of Ø 5 mm. (Not included)
- Fastening force: 30 kg.

G-1825

Conjunto pintado / Enameled kit

Modelo Version	Código Code	Maneta interior Internal handle	Peso Weight (kg)
G-1825	F10 3047		1,18
G-1825/01	F10 0250	-	0,80



Maneta interior
Internal handle



G-1850

Conjunto automático con 3 puntos de cierre exterior

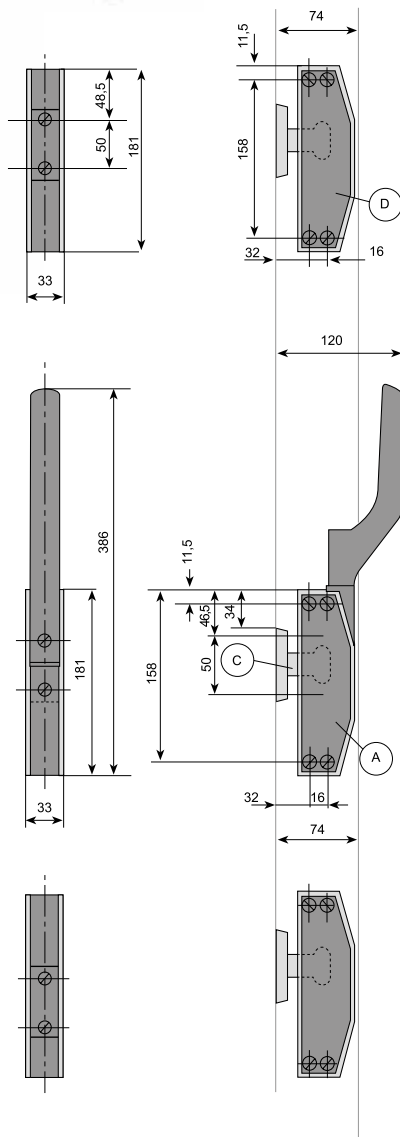
Materiales y acabados:

- Caja: Aluminio epoxi gris (A)
- Maneta: Delrin 100 negro
- Embellecedor: ABS negro
- Nariz: Aluminio epoxi verde
- Maneta interior: Aluminio epoxi verde
- Tope: Poliamida 6.6 (B)
- Intercambiable derecha/izquierda
- 24 tornillos: 22 de Ø 6 mm. y 2 de Ø 5 mm. (No incluidos)
- Fuerza de cierre: 80 kg.

3 External fastening point automatic kit

Materials and finishes:

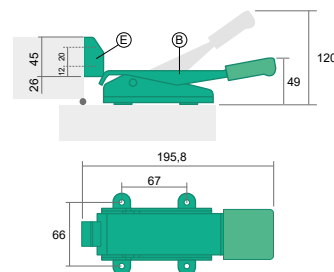
- Housing: Grey epoxy aluminum (A)
- Handle: 100 black delrin
- Cover: Black ABS
- Strike: Grey enameled aluminum
- Internal handle: Green enameled aluminum
- Shock absorbing bumper: Polyamide 6.6 (B)
- Interchangeable left or right
- 24 screws: 22 of Ø 6 mm. and 2 of Ø 5 mm. (Not included)
- Fastening force: 80 kg.



G-1850

Conjunto pintado / Enameled kit

Modelo Version	Código Code	Maneta interior Internal handle	Peso Weight (kg)
G-1850	FI0 3046		1,94
G-1850/01	FI0 6629	-	1,25



Maneta interior
Internal handle



G-2025/G-2225

Conjunto automático con 1 punto de cierre exterior

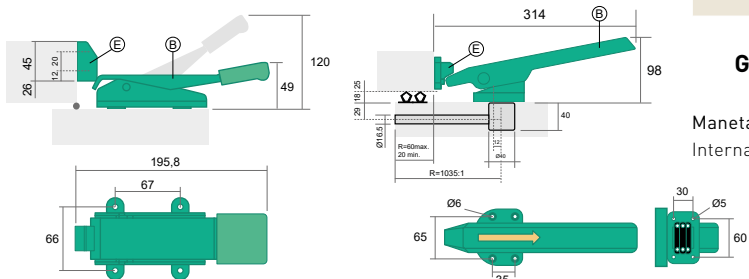
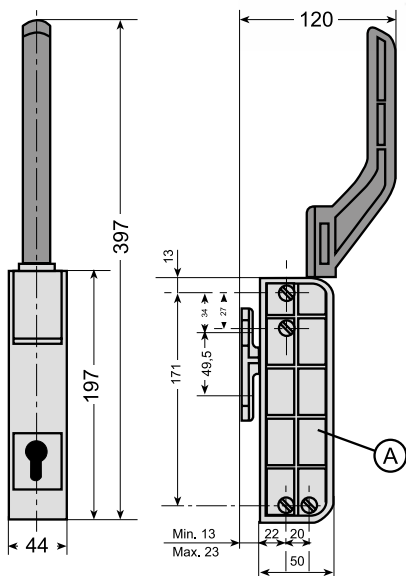
Materiales y acabados:

- Caja: Poliamida con 50% F.V. gris (A)
- Maneta: Delrin 100 negro
- Embellecedor: ABS negro
- Nariz: Poliamida con 50% F.V. gris
- Tope interior: Poliamida 6.6 (E)
- Intercambiable derecha/izquierda
- 14 tornillos: 10 de Ø 6 mm. y 4 de Ø 5 mm. (No incluidos)
- Fuerza de cierre: 30 kg.

Automatic kit with 1 external fastening point

Materials and finishes:

- Housing: Polyamide with 50% grey F.V. (A)
- Handle: 100 black delrin
- Cover: Black ABS
- Strike: Polyamide with 50% grey F.V.
- Shock absorbing bumper: Polyamide 6.6 (E)
- Interchangeable left or right
- 14 screws: 10 of Ø 6 mm. and 4 of Ø 5 mm. (Not included)
- Fastening force: 30 kg.



G-2025

Conjunto composite / Composite kit

Modelo Version	Código Code	Maneta interior Internal handle	Peso Weight (kg)
G-2025	F10 3582		1,34
G-2025/01	F10 3583	-	8,80

Maneta interior
Internal handle



G-2225



Conjunto composite con cerradura / Composite kit with lock

Modelo Version	Código Code	Maneta interior Internal handle	Peso Weight (kg)
G-2225	F10 3580		1,54

Maneta interior
Internal handle



G-2050/G-2250

Conjunto automático con 3 puntos de cierre exterior

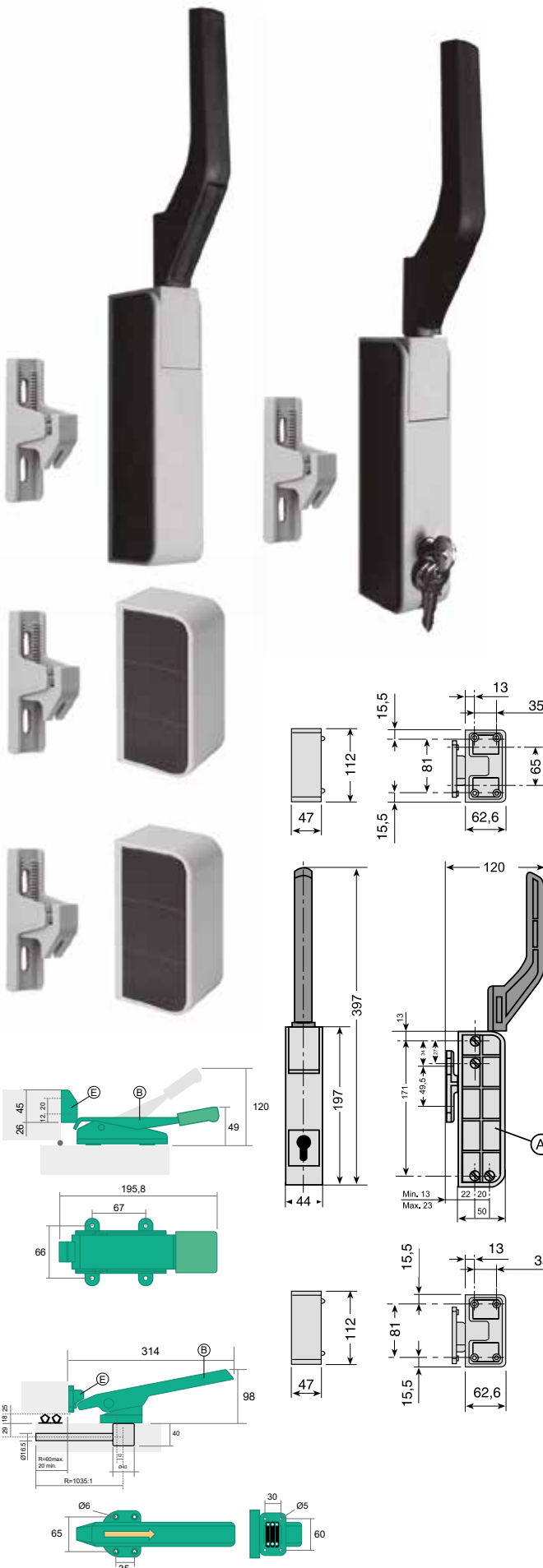
Materiales y acabados:

- Caja: Poliamida con 50% F.V. gris (A)
- Maneta: Delrin 100 negro
- Embellecedor: ABS negro
- Nariz: Poliamida con 50% F.V. gris
- Tope interior: Poliamida 6.6 (E)
- Intercambiable derecha/izquierda
- 24 tornillos: 22 de Ø 6 mm. y 2 de Ø 5 mm. (No incluidos)
- Fuerza de cierre: 80 kg.

Automatic kit with 3 external fastening point

Materials and finishes:

- Housing: Polyamide with 50% grey F.V. (A)
- Handle: 100 black delrin
- Cover: Black ABS
- Strike: Polyamide with 50% grey F.V.
- Shock absorbing bumper: Polyamide 6.6 (E)
- Interchangeable left or right
- 24 screws: 22 of Ø 6 mm. and 2 of Ø 5 mm. (Not included)
- Fastening force: 80 kg.



G-2050

Conjunto composite / Composite kit

Modelo Version	Código Code	Maneta interior Internal handle	Peso Weight (kg)
G-2050	FI0 3584		2,10
G-2050/01	FI0 3585	-	1,50

Maneta interior
Internal handle



G-2250

Conjunto composite con cerradura / Composite kit with lock

Modelo Version	Código Code	Maneta interior Internal handle	Peso Weight (kg)
G-2250	FI0 3581		2,30

Maneta interior
Internal handle



G-620/G-621



Conjunto automático con 1 punto de cierre exterior con desbloqueo interior por pulsador

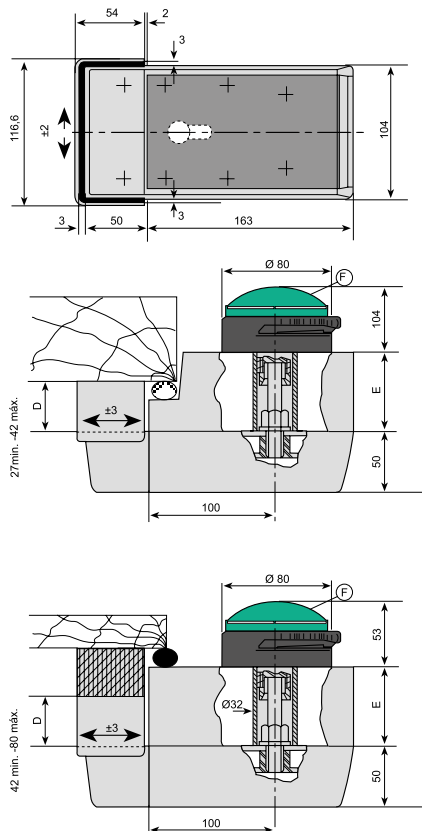
Materiales y acabados:

- Caja: Aluminio epoxi gris (A)
- Mecanismo: Acero zincado bicromatizado
- Maneta: Composite gris
- Nariz: Zamak 5 epoxi gris regulable de 27 a 42 mm.
- Desbloqueo interior: Composite negro
- Capuchón de silicona (F)
- Fijación de tornillo invisible e inaccesible
- Intercambiable derecha/izquierda
- 11 tornillos de Ø 6 mm. (No incluidos)
- Suplementos:
Aluminio 6063 extrusionado y anodizado. Altura a convenir

1 external fastening point automatic kit with punch action internal safety device

Materials and finishes:

- Housing: Grey enameled aluminum (A)
- Mechanism: Bicromated zinc-plated steel
- Handle: Grey composite
- Strike: Enameled zamak 5 Adjustment range 27 to 42 mm.
- Internal unblocking system: Black composite
- Silicon cap (F)
- Invisible and inaccessible screw fixing
- Interchangeable left or right
- 11 screws of Ø 6 mm. (Not included)
- Shims:
Anodized and extruded 6063 aluminum. Height to be agreed



G-620

Conjunto composite / Composite kit

Modelo Version	Código Code	Maneta interior Internal handle	Peso Weight (kg)
G-620	F10 0968		2,1

G-621



Conjunto composite con cerradura / Composite kit with lock

Modelo Version	Código Code	Maneta interior Internal handle	Peso Weight (kg)
G-621	F10 0970		2,3

G-920/G-921

Conjunto automático con 1 punto de cierre exterior con desbloqueo interior por pulsador

Materiales y acabados:

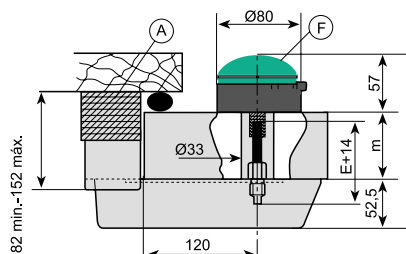
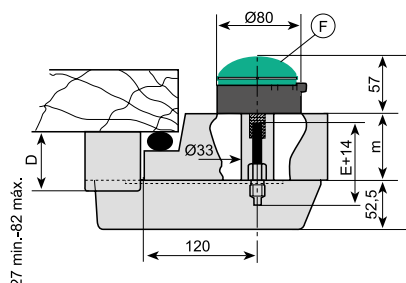
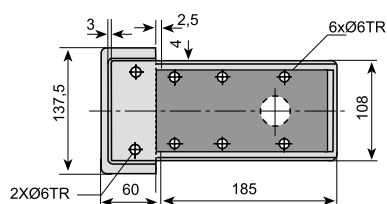
- Caja: Composite gris
- Versión estándar: componentes metálicos ferríticos zincados bicromatizados
- Versión HP: componentes metálicos no ferríticos anticorrosivos
- Maneta: Composite gris
- Nariz: dispone de 3 narices en composite gris regulables en altura a precisar
- Desbloqueo interior: Composite negro
- Pulsador en silicona
- Fijación de tornillo invisible e inaccesible
- Intercambiable derecha/izquierda
- 11 tornillos de $\varnothing 6$ mm. (No incluidos)
- Suplementos:
Aluminio 6063 extrusionado y anodizado. Altura a convenir
Plástico 5 mm. / Plástico 17 mm.

I external fastening point automatic kit with punch action internal safety device

Materials and finishes:

- Housing: Enameled aluminum
- Standard versión: Bicroamtaed zinc-plated Steel components
- HP versión: stainless Steel components
- Handle: Grey composite
- Strike: Enameled zamak 5 Adjustment range 27 to 42 mm.
- Internal unblocking system: Black composite
- Silicon cap (F)
- Invisible and inaccessible screw fixing
- Interchangeable left or right
- 11 screws of $\varnothing 6$ mm. (Not included)
- Shims:

Anodized and extruded 6063 aluminum. Height to be agreed
Plastic 5 mm. height / Plastic 17 mm. height



G-920

Conjunto composite / Composite kit

Modelo Version	Código Code	Modelo Version	Código Code	Regulación Adjust range (mm)	Peso Weight (kg)
G-920 B	FIO 1039	G-920 B HP	FIO 5462	27-42	1,8
G-920 M	FIO 1824	G-920 M HP	FIO 5463	42-57	1,8
G-920 A	FIO 1103	G-920 A HP	FIO 5464	52-72	1,8

G-921



Conjunto composite con cerradura / Composite kit with lock

Modelo Version	Código Code	Modelo Version	Código Code	Regulación Adjust range (mm)	Peso Weight (kg)
G-921 B	FIO 1040	G-921 B HP	FIO 5465	27-42	1,8
G-921 M	FIO 1894	G-921 M HP	FIO 5466	42-57	1,8
G-921 A	FIO 1279	G-921 A HP	FIO 5467	52-72	1,8

G-5520/G-5521



Conjunto automático con 1 punto de cierre exterior con desbloqueo interior por pulsador

Para puertas pivotantes encastradas o superpuestas de 27 a 213 mm. de decalaje, a precisar

- Nariz: Regulable para 3 dimensiones
- Mecanismo desplazado para puertas de gran espesor posible a partir de 77 mm.

Características:

- Material: Maneta, caja y funda portanariz en composite
- Mecanismo:
 - Versión estándar: en acero zincado bicromatizado
 - Versión HP: (Inox. total) en inoxidable
 - Fijación y eje invisible e inaccesible
 - Intercambiable derecha/izquierda
 - Opción: desbloqueo interior con antipánico
 - Suplemento de 17 mm. en ABS (F10 9908)

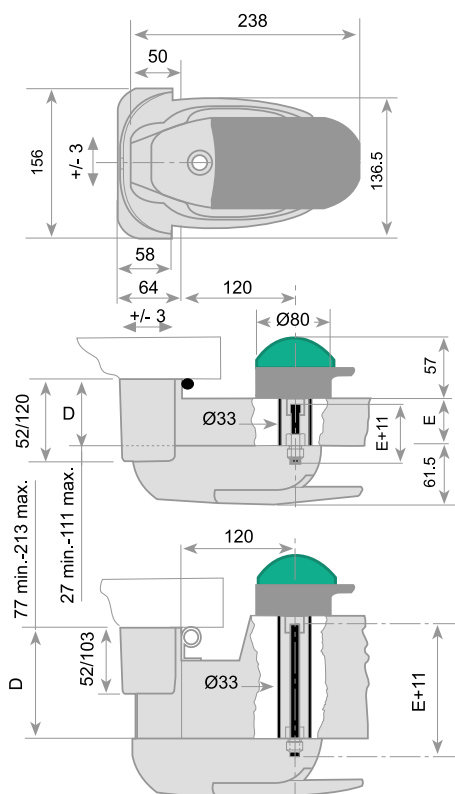
1 external fastening point automatic kit with punch action internal safety device

For hinged rebated or overlapping doors from 27 to 213 mm. offset, to be specified

- Strike: Adjustable for 3 dimensions
- Offset mechanism for very thick doors, possible from 77 mm.

Features:

- Made of composite
- Mechanism:
 - Standard version: Bichromated steel
 - HP version: Stainless steel
 - Invisible and tamperproof screws
 - Interchangeable left or right hand doors
 - Option: Internal antipanic release
 - 17 mm. ABS shim (F10 9908)



G-5520

Conjunto composite / Composite kit

Modelo Version	Código Code	Modelo Version	Código Code	Regulación Adjust range (mm)	Peso Weight (kg)
G-5520 B	F10 9900	G-5520 B HP	F10 9904	27-43	0,742
G-5520 M	F10 9901	G-5520 M HP	F10 9905	44-60	0,776
G-5520 A	F10 9902	G-5520 A HP	F10 9906	61-77	0,808

G-5521



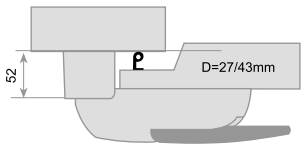
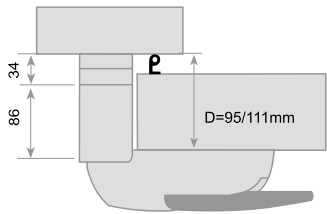
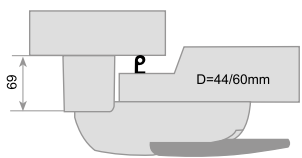
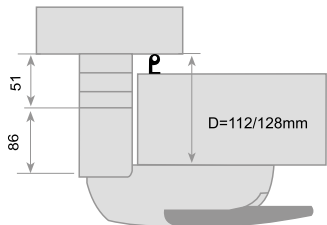
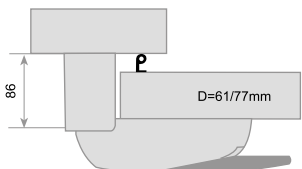
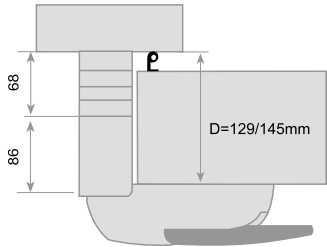
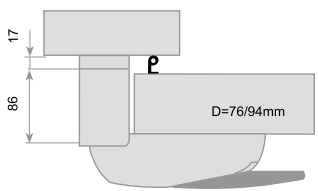
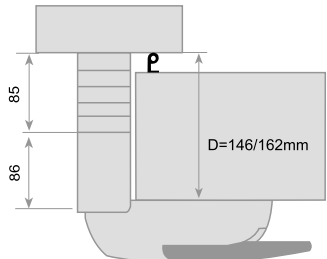
Conjunto composite con cerradura / Composite kit with lock

Modelo Version	Código Code	Modelo Version	Código Code	Regulación Adjust range (mm)	Peso Weight (kg)
G-5521 B	F10 9909	G-5521 B HP	F10 9913	27-43	0,742
G-5521 M	F10 9910	G-5521 M HP	F10 9914	44-60	0,776
G-5521 A	F10 9911	G-5521 A HP	F10 9915	61-77	0,808

G-5520 HP/G-5521 HP

Selección de componentes en función del decalaje con cierre estándar

Choices of components according to offset with standard fastener

<p>A</p>	<p>G-5520 B / G-5521 B</p> 	<p>E</p>	<p>Posición C + 2 suplementos / Position C + 2 shim</p> 
<p>B</p>	<p>G-5520 M / G-5521 M</p> 	<p>F</p>	<p>Posición C + 3 suplementos / Position C + 3 shim</p> 
<p>C</p>	<p>G-5520 A / G-5521 A</p> 	<p>G</p>	<p>Posición C + 4 suplementos / Position C + 4 shim</p> 
<p>D</p>	<p>Posición C + 1 suplemento / Position C + 1 shim</p> 	<p>H</p>	<p>Posición C + 5 suplementos / Position C + 5 shim</p> 



G-5890 HP/ G-5891 HP

Conjunto automático con 1 punto de cierre exterior

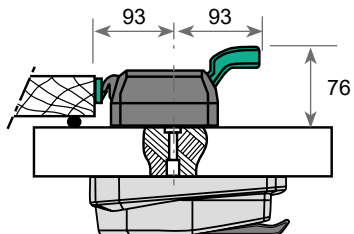
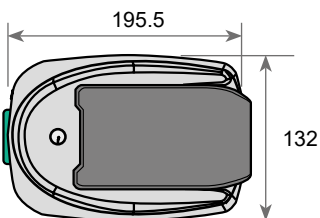
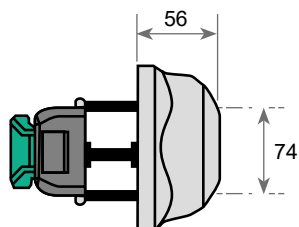
Materiales y acabados:

- Composite gris
- Caja interior y exterior versión HP:
- Componentes metálicos no ferríticos anticorrosivos
- Maneta exterior: Composite gris
- Maneta interior: Composite verde
- Fijación de tornillo invisible e inaccesible
- Intercambiable derecha/izquierda
- Ajuste de profundidad
- Superficies fáciles de limpiar
- Temperatura de conservación

1 external fastening point automatic kit with internal locking

Materials and finishes:

- Grey composite
- Internal and external block HP version:
- Anticorrosive non-ferrous metallic components
- External handle: Grey composite
- Internal handle: Green composite
- Invisible and inaccessible screw fixing
- Interchangeable left or right
- Adjustment depth
- Easy to clean surfaces
- Preservation temperature



G-5890 HP

Conjunto composite / Composite kit

Modelo Version	Código Code	Desbloqueo interior Internal safety device	Peso Weight (kg)
G-5890 HP	F10 9038		0,93

G-5891 HP



Conjunto composite con cerradura / Composite kit with lock

Modelo Version	Código Code	Desbloqueo interior Internal safety device	Peso Weight (kg)
G-5891 HP	F10 9039		1,1



G-5895 HP/ G-5896 HP

PARA PUERTA ENRASADA / FOR FLUSH DOORS

Conjunto automático con 1 punto de cierre exterior

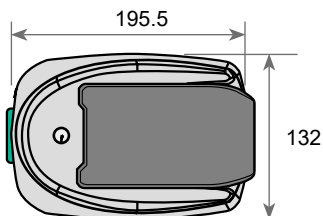
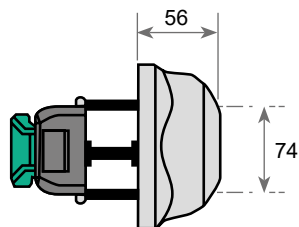
Materiales y acabados:

- Composite gris
- Caja interior y exterior con componentes metálicos no ferríticos anticorrosivos
- Maneta exterior: Composite gris
- Maneta interior: Composite verde
- Fijación de tornillo invisible e inaccesible
- Intercambiable derecha/izquierda
- Ajuste de profundidad
- Superficies fáciles de limpiar
- Temperatura de conservación

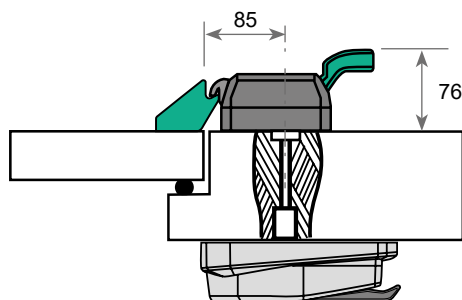
1 external fastening point automatic kit with internal locking

Materials and finishes:

- Grey composite
- Internal and external block anticorrosive non-ferrous metallic components
- External handle: Grey composite
- Internal handle: Green composite
- Invisible and inaccessible screw fixing
- Interchangeable left or right
- Adjustment depth
- Easy to clean surfaces
- Preservation temperature



Para puerta enrasada
For flush doors



G-5895 HP

Conjunto composite / Composite kit

Modelo Version	Código Code	Desbloqueo interior Internal safety device	Peso Weight (kg)
G-5895 HP	F10 3996		0,93

G-5896 HP



Conjunto composite con cerradura / Composite kit with lock

Modelo Version	Código Code	Desbloqueo interior Internal safety device	Peso Weight (kg)
G-5896 HP	F10 3997		1,1

G-5420 HP/ G-5421HP



Conjunto automático con 1 punto de cierre exterior

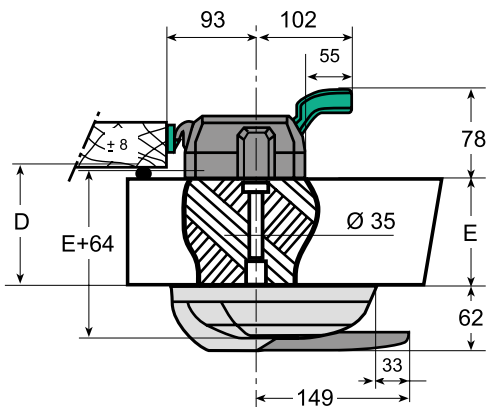
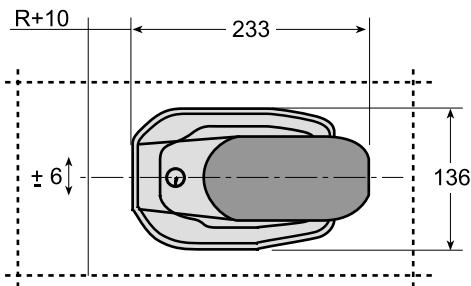
Materiales y acabados:

- Composite gris
- Caja interior y exterior
- Versión HP: componentes metálicos no ferríticos anticorrosivos
- Maneta exterior: Composite gris
- Maneta interior: Composite verde
- Fijación de tornillo invisible e inaccesible
- Intercambiable derecha/izquierda
- Ajuste de profundidad
- Superficies fáciles de limpiar
- Temperatura de conservación
- Apta para -30°C

1 external fastening point automatic kit with internal locking

Materials and finishes:

- Grey composite
- Internal and external block
- HP version: anticorrosive non-ferrous metallic components
- External handle: Grey composite
- Internal handle: Green composite
- Invisible and inaccessible screw fixing
- Interchangeable left or right
- Adjustment depth
- Easy to clean surfaces
- Preservation temperature
- Valid for -30°



G-5420 HP

Conjunto composite / Composite kit

Modelo Version	Código Code	Desbloqueo interior Internal safety device	Peso Weight (kg)
G-5420 HP	F10 5223		0,992

G-5421 HP



Conjunto composite con cerradura / Composite kit with lock

Modelo Version	Código Code	Desbloqueo interior Internal safety device	Peso Weight (kg)
G-5421 HP	F10 5224		0,998

G-5425 HP/ G-5426 HP

PARA PUERTA ENRASADA / FOR FLUSH DOORS



Conjunto automático con 1 punto de cierre exterior

Materiales y acabados:

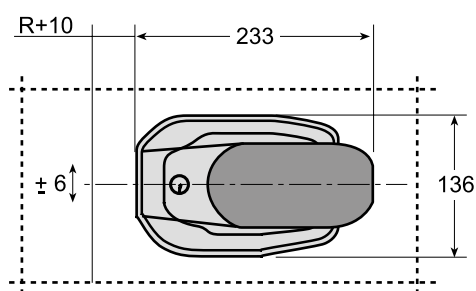
- Composite gris
- Caja interior y exterior
- Versión HP: componentes metálicos no ferríticos anticorrosivos
- Maneta exterior: Composite gris
- Maneta interior: Composite verde
- Fijación de tornillo invisible e inaccesible
- Intercambiable derecha/izquierda
- Ajuste de profundidad
- Superficies fáciles de limpiar
- Temperatura de conservación



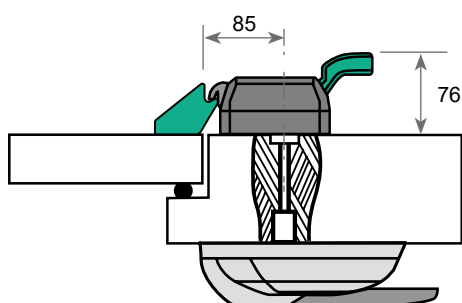
1 external fastening point automatic kit with internal locking

Materials and finishes:

- Grey composite
- Internal and external block
- HP version: anticorrosive non-ferrous metallic components
- External handle: Grey composite
- Internal handle: Green composite
- Invisible and inaccessible screw fixing
- Interchangeable left or right
- Adjustment depth
- Easy to clean surfaces
- Preservation temperature



Para puerta enrasada
For flush doors



G-5425 HP

Conjunto composite / Composite kit

Modelo Version	Código Code	Desbloqueo interior Internal safety device	Peso Weight (kg)
G-5425 HP	F10 5246		0,992

G-5426 HP



Conjunto composite con cerradura / Composite kit with lock

Modelo Version	Código Code	Desbloqueo interior Internal safety device	Peso Weight (kg)
G-5426 HP	F10 5247		0,998

4025

Conjunto automático con 1 punto de cierre interior con desbloqueo interior por maneta

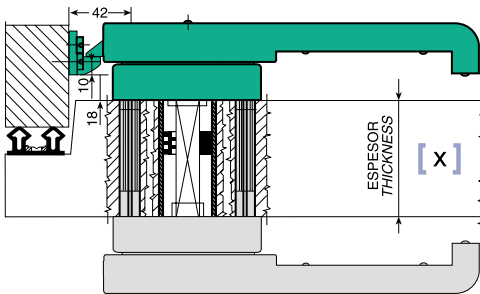
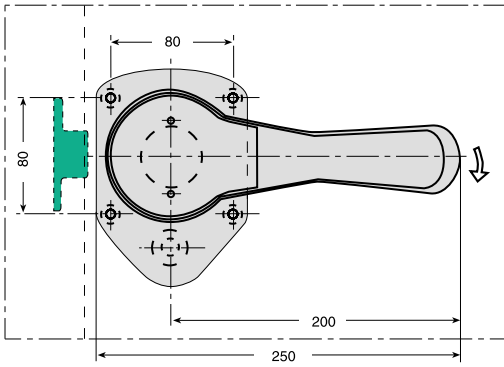
1 external fastening point automatic kit with handle internal safety device



4025

Cierre sin llave / Fastener without key

Modelo Version	Código Code	Modelo Version	Código Code	Espesor de puerta Door thickness	Peso Weight (kg)
4025-I	FIO 3502	4025-D	FIO 2983	40-60	1,348
4025-I	FIO 3503	4025-D	FIO 0907	61-80	1,375
4025-I	FIO 3504	4025-D	FIO 0908	81-100	1,404
4025-I	FIO 3505	4025-D	FIO 0927	101-120	1,431
4025-I	FIO 3506	4025-D	FIO 0928	121-140	1,464



4225

Conjunto automático con 1 punto de cierre interior con desbloqueo interior por maneta

1 external fastening point automatic kit with handle internal safety device

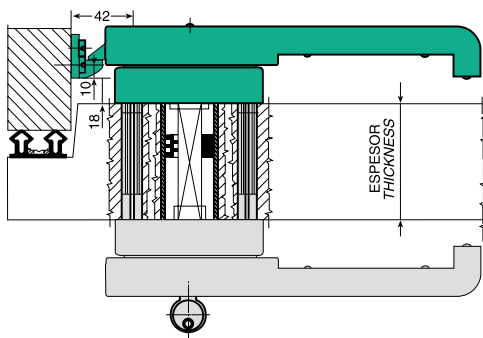
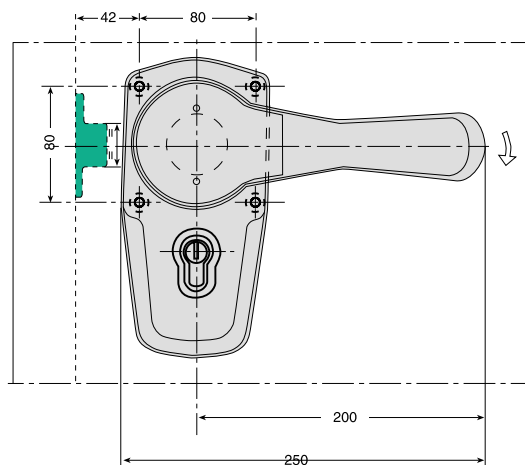


4225



Cierre con llave / Fastener with key

Modelo Version	Código Code	Modelo Version	Código Code	Espesor de puerta Door thickness	Peso Weight (kg)
4225-I	F10 3507	4225-D	F10 2984	40-60	1,694
4225-I	F10 3510	4225-D	F10 0930	61-80	1,722
4225-I	F10 3513	4225-D	F10 0935	81-100	1,750
4225-I	F10 3570	4225-D	F10 0945	101-120	1,779
4225-I	F10 3571	4225-D	F10 0946	121-140	1,808



G-990 P/ G-995 P



Conjunto automático con 1 punto de cierre exterior con desbloqueo interior por pulsador

Materiales y acabados:

- Caja (1): Aluminio epoxi negro
- Maneta (2): Poliamida 6.6
- Contra-maneta: Zamak 5
- Pestillo: Zamak 5
- Nariz (3): Aluminio epoxi negro regulable de 37 a 65 mm.
- Desbloqueo interior (4): Nylon verde
- Sujeción delantera (5)
- Sujeción trasera (6)
- Demás accesorios inox 18/8
- Fijación de tornillo invisible e inaccesible
- Intercambiable derecha/izquierda
- 8 tornillos de Ø 5 mm. (No incluidos)

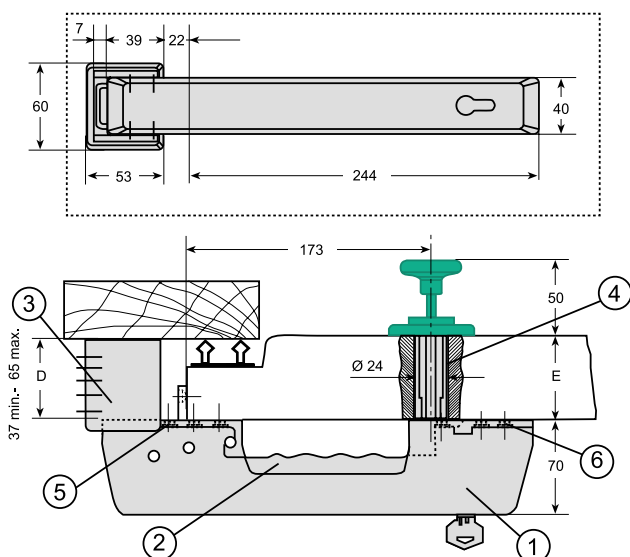
* Otros colores, consultar

1 external fastening point automatic kit with punch action internal safety device

Materials and finishes:

- Housing (1): Black enameled aluminum
- Handle (2): Polyamide 6.6
- Under handle: Zamak 5
- Bolt: Zamak 5
- Strike (3): Black enameled aluminum adjustable from 37 to 65 mm.
- Internal unblocking (4): Green nylon
- Front fixing (5)
- Back fixing (6)
- Other fittings in S.S. 18/8
- Invisible and inaccessible screw fixing
- Interchangeable left or right
- 8 screws of Ø 5 mm. (Not included)

* For others colours, consult



G-990

Conjunto composite / Composite kit

Modelo Version	Código Code	Desbloqueo interior Internal safety device	Peso Weight (kg)
G-990	F10 1139		1,62

G-995P



Conjunto composite con cerradura / Composite kit with lock

Modelo Version	Código Code	Desbloqueo interior Internal safety device	Peso Weight (kg)
G-995	F10 1140		1,77

2114



**Sistema desbloqueo interior antipánico
Para puertas superpuestas**
- Cierre 920/921, 620/621, 5590/5591,
5890/5891, 5420/5421, 5520/5521 y 5550/5551

- Temperatura de uso de -30°C a +60°C
- Bloques: Composite
- Barra: Aluminio
- 8 tornillos de Ø 6 mm. (No incluidos)

Nota:
Indicar el ancho de paso útil

Opción:
Contacto eléctrico

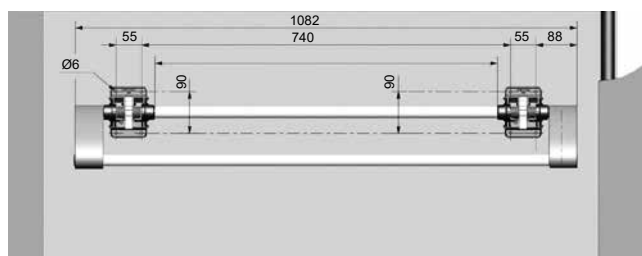


**Internal safety antipanic system
For overlapping doors**
- Fastener 920/921, 620/621, 5590/5591,
5890/5891, 5420/5421, 5520/5521 & 5550/5551

- Using temperature: -30°C to +60°C
- Blosks: Composite
- Bar: Aluminum
- 8 screws of Ø 6 mm. (Not included)

Note:
indicate clear opening dimensions

Option:
electrical contact



2114

Desbloqueo interior / Internal safety device

Modelo Version	Código Code	Desbloqueo interior Internal safety device	Peso Weight (kg)
2114	F10 0007	920/921 620/621 5590/5591 5890/5891 5420/5421 5520/5521 5550/5551	2.5



G-76

Conjunto automático con 2 puntos de cierre exterior, posibilidad de regulación de compresión de muelles

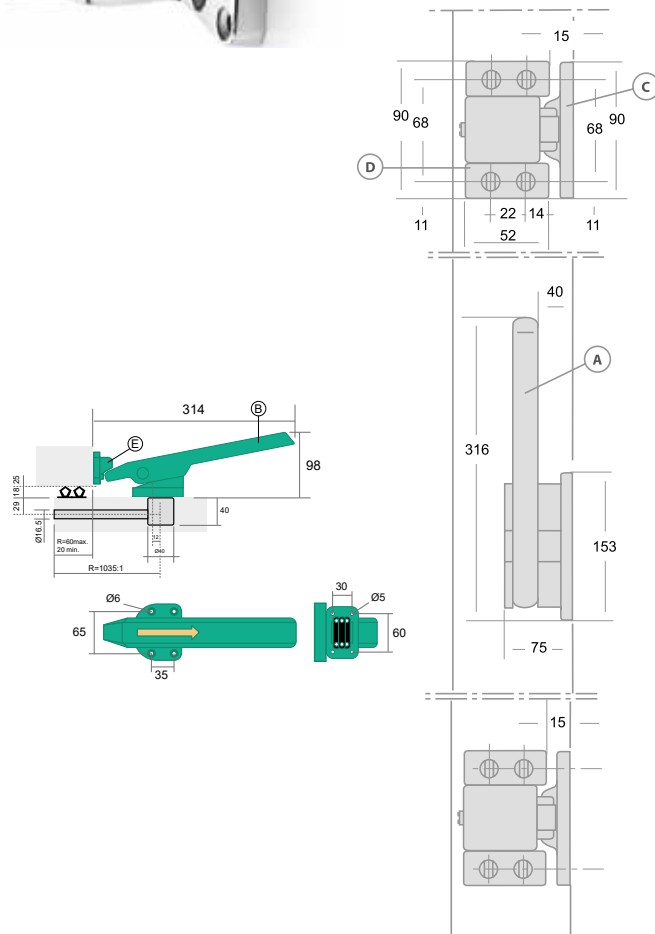
Materiales y acabados:

- Exterior: Zamak 5 cromo brillo (C-D)
- Maneta: Aluminio cromado (A)
- Interior: Composite color verde (B)
- Topes: Poliamida 6.6 (E)
- Precisar mano
- 26 tornillos: 18 de Ø 6 mm. y 8 de Ø 5 mm. (No incluidos)
- Fuerza de cierre: 40 kg.
- Suplemento altura: 11, 19 y 23 mm.

2 External fastening points automatic kit possibility to adjust the spring pressure

Materials and finishes:

- External: Zamak 5 chrome plated (C-D)
- Handle: Aluminum chrome plated (A)
- Internal: Green composite (B)
- Shock absorbing bumpers: Polyamide 6.6 (E)
- Left or right hand to be specified
- 26 screws: 18 of Ø 6 mm. and 8 of Ø 5 mm. (Not included)
- Fastening force: 40 kg.
- Shim height: 11, 19 and 23 mm.

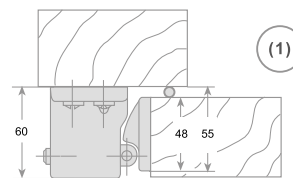


G-76

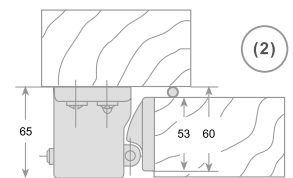
Conjunto cromado / Chrome plated kit

Izquierda/Left		Derecha/Right		Dec. Dec. (mm)	Peso Weight (kg)
Modelo Version	Código Code	Modelo Version	Código Code		
G-76-I	F10 3385	G-76-D	F10 0127	27	2,88
G-76A-I	F10 3386	G-76A-D	F10 0128	32	2,906

Maneta interior
Internal handle



Dec. 27 mm.



Dec. 32 mm.

G-76 P

Conjunto automático con 2 puntos de cierre exterior, posibilidad de regulación de compresión de muelles

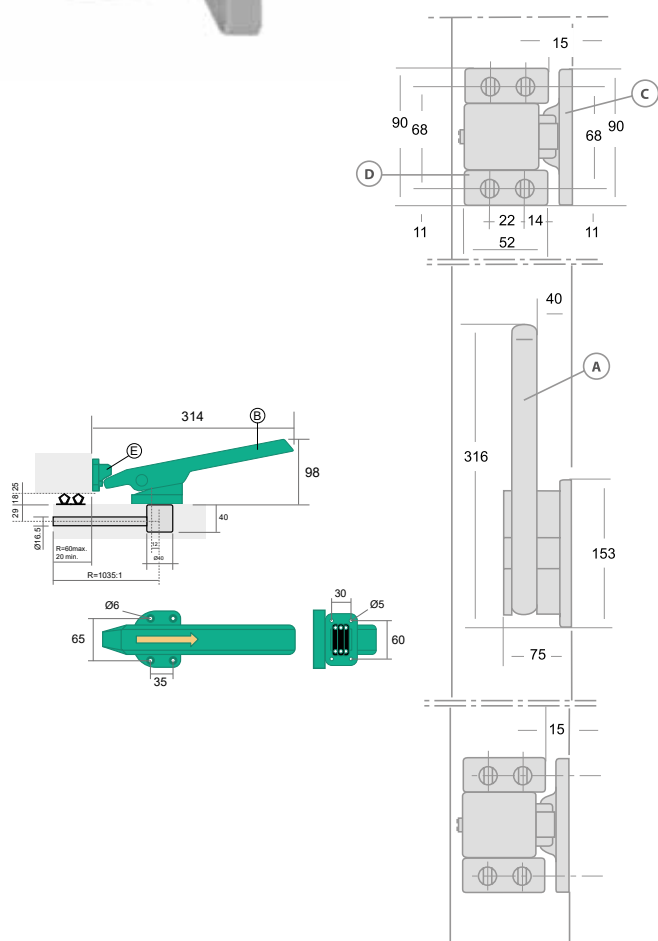
Materiales y acabados:

- Exterior: Composite gris
- Maneta: Aluminio epoxi gris (A)
- Interior: Composite color verde (B)
- Topes: Poliamida 6.6 (E)
- Precisar mano
- 26 tornillos: 18 de Ø 6 mm. y 8 de Ø 5 mm. (No incluidos)
- Fuerza de cierre: 40 kg.
- Suplemento altura: 11, 19 y 23 mm.

2 External fastening points automatic kit possibility to adjust the spring pressure

Materials and finishes:

- External: Grey composite
- Handle: Grey enameled aluminum (A)
- Internal: Green composite (B)
- Shock absorbing bumpers: Polyamide 6.6 (E)
- Left or right hand to be specified
- 26 screws: 18 of Ø 6 mm. and 8 of Ø 5 mm. (Not included)
- Fastening force: 40 kg.
- Shim height: 11, 19 and 23 mm.

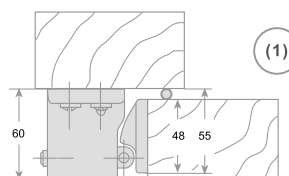


G-76 P

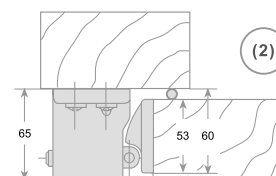
Conjunto pintado / Enameled kit

Izquierda/Left		Derecha/Right		Dec. Dec. (mm)	Peso Weight (kg)
Modelo Version	Código Code	Modelo Version	Código Code		
G-76 P-I	F10 3380	G-76 P-D	F10 0135	27	1,329
G-76AP-I	F10 3381	G-76AP-D	F10 0136	32	1,351

Maneta interior
Internal handle



Dec. 27 mm.



Dec. 32 mm.



I-1116

Conjunto automático con 2 puntos de cierre exterior, posibilidad de regulación de compresión de muelles

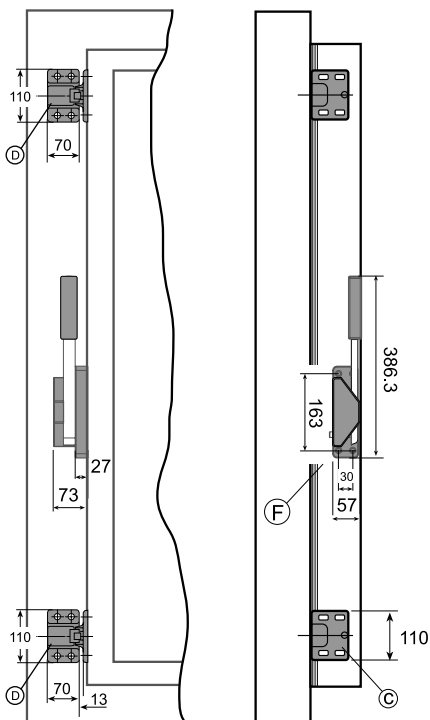
Materiales y acabados:

- Maneta exterior (A): Con base en composite alta densidad palanca, muelles y decoletaje en acero inoxidable 18/8
- Tope exterior (F): Nylon
- Maneta interior (B): Con base composite alta densidad palanca, muelles y decoletaje en acero inoxidable 18/8
- Tope maneta (E): Nylon
- Bloques y escudos: Composite gris (C-D)
- Muelles y demás accesorios metálicos fabricados en acero inoxidable
- Precisar mano
- 28 tornillos inox: 24 de Ø 6 mm. y 4 de Ø 5 mm. (No incluidos)
- Fuerza de cierre: 70 kg.

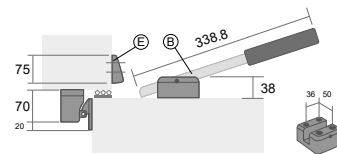
2 External fastening points automatic kit possibility to adjust the spring pressure

Materials and finishes:

- External handle (A): With base in composite high density. Stainless steel lever 18/8
- External cap (F): Nylon
- Internal handle (B): With base in composite high density. lever, springs and other pieces in stainless steel 18/8
- End handle (E): Nylon
- Blocs and shields: Grey composite (C-D)
- Springs and other pieces in stainless steel 18/8
- Left or right hand to be specified
- 28 SS screws: 24 of Ø 6 mm. and 4 of Ø 5 mm. (Not included)
- Fastening force: 70 kg.



I-1116				
Izquierda/Left		Derecha/Right		Peso Weight (kg)
Modelo Version	Código Code	Modelo Version	Código Code	
I-1116-I	F10 3384	I-1116-D	F10 9040	2,444



Maneta interior
Internal handle



G-761 P



Conjunto automático con 2 puntos de cierre exterior, posibilidad de regulación de compresión de muelles con desbloqueo interior por pulsador

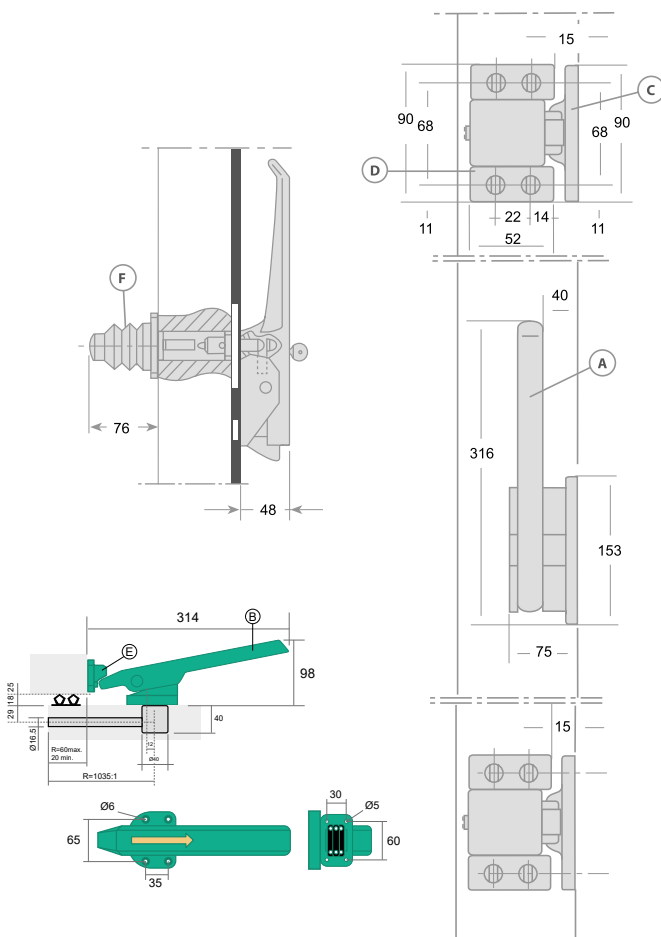
Materiales y acabados:

- Exterior: Aluminio epoxi gris con maneta aluminio epoxi negro (A-C-D)
- Maneta: AISI 304 brillo (A)
- Interior: Composite color verde (B)
- Topes: Poliamida 6.6 (E)
- Precisar mano
- 28 tornillos: 20 de Ø 6 mm. y 8 de Ø 5 mm. (No incluidos)
- Fuerza de cierre: 40 kg.
- Suplemento altura: 11, 19 y 23 mm.

2 External fastening points automatic kit possibility to adjust the spring pressure with punch action internal safety device

Materials and finishes:

- External: Enameled aluminum with handle in black enameled aluminum (A-C-D)
- Handle: AISI 304 (A)
- Internal: Green composite (B)
- Shock absorbing bumpers: Polyamide 6.6 (E)
- Left or right hand to be specified
- 28 screws: 20 of Ø 6 mm. and 8 of Ø 5 mm. (Not included)
- Fastening force: 40 kg.
- Shim height: 11, 19 and 23 mm.



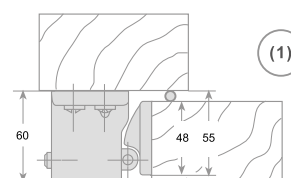
G-761 P



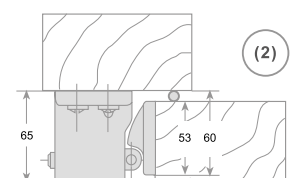
Conjunto pintado / Enameled kit

Izquierda/Left		Derecha/Right		Dec. (mm)	Peso (kg)
Modelo Version	Código Code	Modelo Version	Código Code		
G-761 P-I	FIO 3387	G-761 P-D	FIO 0139	27	2,102
G-761AP-I	FIO 3388	G-761AP-D	FIO 0140	32	2,127

Maneta interior
Internal handle



Dec. 27 mm.



Dec. 32 mm.



G-1925 P

Conjunto automático con 2 puntos de cierre exterior

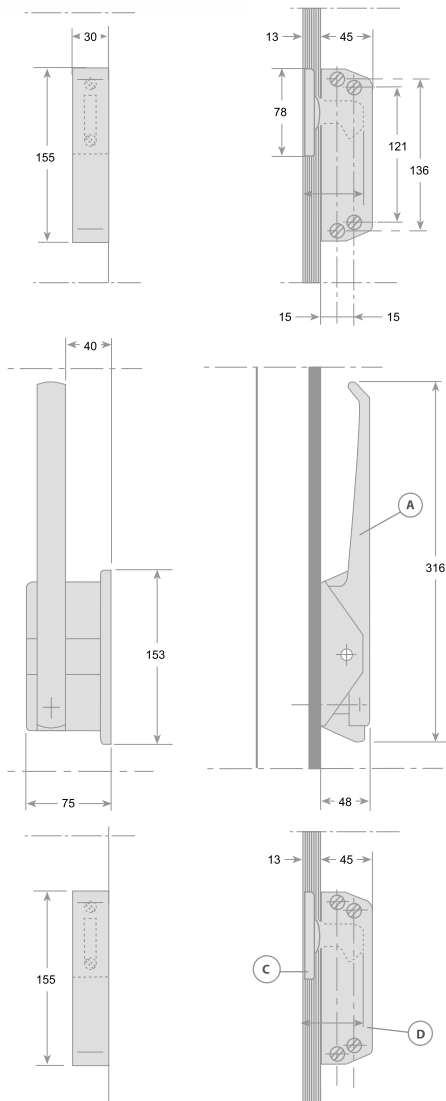
Materiales y acabados:

- Exterior: Zamak 5 epoxi gris
- Maneta: AISI 304 brillo (A)
- Interior: Composite color verde (B)
- Topes: Poliamida 6.6 (E)
- Precisar mano
- 24 tornillos: 16 de Ø 6 mm. y 8 de Ø 5 mm. (No incluidos)
- Fuerza de cierre: 50 kg.

2 External fastening points automatic kit

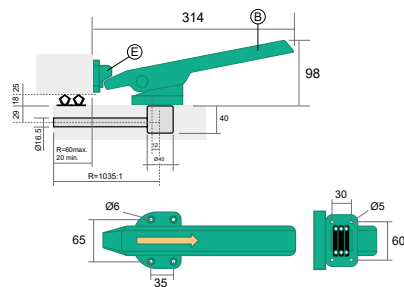
Materials and finishes:

- External: Enameled Zamak 5
- Handle: AISI 304 (A)
- Internal: Green composite (B)
- Shock absorbing bumpers: Polyamide 6.6 (E)
- Left or right hand to be specified
- 24 screws: 16 of Ø 6 mm. and 8 of Ø 5 mm. (Not included)
- Fastening force: 50 kg.



G-1925 P

Izquierda/Left		Derecha/Right		Peso Weight (kg)
Modelo Version	Código Code	Modelo Version	Código Code	
G-1925 P-I	FIO 3383	G-1925 P-D	FIO 0190	1,891



Maneta interior
Internal handle



G-1926 P

Conjunto automático con 2 puntos de cierre exterior

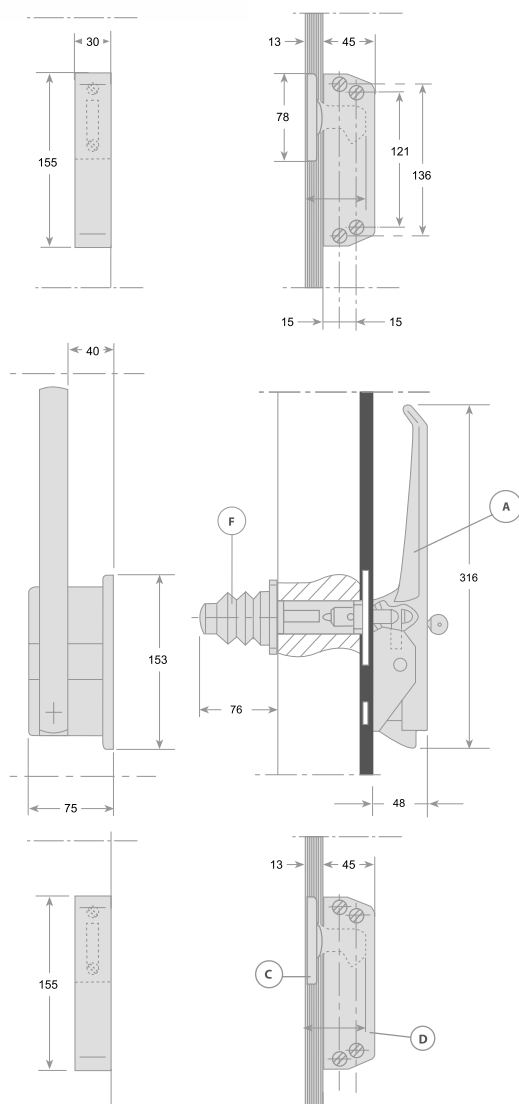
Materiales y acabados:

- Exterior: Zamak 5 epoxi gris
- Maneta: AISI 304 brillo (A)
- Interior: Composite color verde (B)
- Topes: Poliamida 6.6 (E)
- Precisar mano
- 24 tornillos: 16 de Ø 6 mm. y 8 de Ø 5 mm. (No incluidos)
- Fuerza de cierre: 50 kg.

2 External fastening points automatic kit

Materials and finishes:

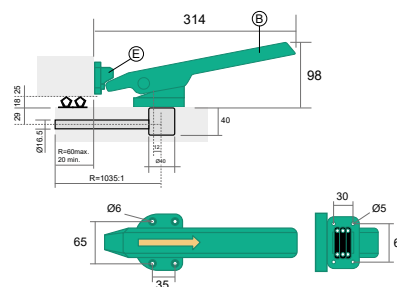
- External: Enameled Zamak 5
- Handle: AISI 304 (A)
- Internal: Green composite (B)
- Shock absorbing bumpers: Polyamide 6.6 (E)
- Left or right hand to be specified
- 24 screws: 16 of Ø 6 mm. and 8 of Ø 5 mm. (Not included)
- Fastening force: 50 kg.



G-1926 P



Izquierda/Left		Derecha/Right		Peso Weight (kg)
Modelo Version	Código Code	Modelo Version	Código Code	
G-1926 P-I	F10 3382	G-1926 P-D	F10 0192	2,445



Maneta interior
Internal handle





I-006

Conjunto automático con 2 puntos de cierre exterior

Materiales y acabados:

- Exterior: Aluminio gris (A)
- Bloques y escudos: Composite gris (C-D)
- Interior: Composite color verde (B)
- Topes: Poliamida 6.6 (E-F)
- Precisar mano
- 26 tornillos: 20 de Ø 6 mm. y 6 de Ø 5 mm. (No incluidos)
- Fuerza de cierre: 40 kg.

2 External fastening points automatic kit

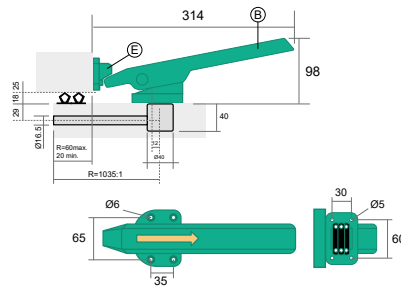
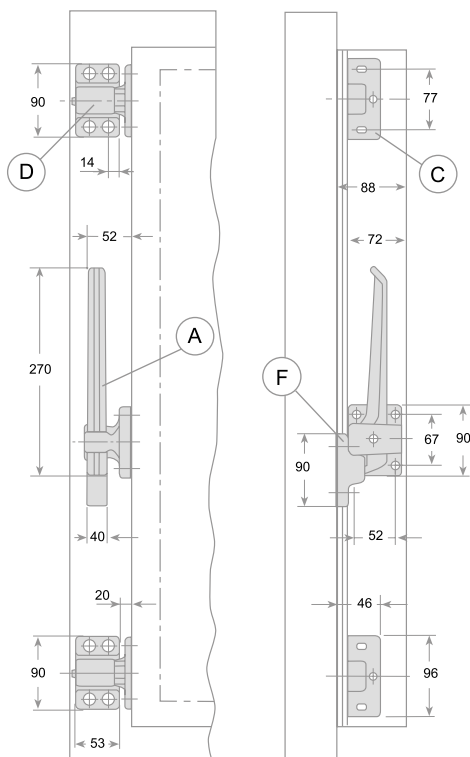
Materials and finishes:

- External: Grey aluminum (A)
- Fastening points and shields: Grey composite (C-D)
- Internal: Green composite (B)
- Shock absorbing bumpers: Polyamide 6.6 (E-F)
- Left or right hand to be specified
- 26 screws: 20 of Ø 6 mm. and 6 of Ø 5 mm. (Not included)
- Fastening force: 40 kg.

I-006

Conjunto pintado / Enameled kit

Izquierda/Left		Derecha/Right		Peso Weight (kg)
Modelo Version	Código Code	Modelo Version	Código Code	
I-006-I	F10 3789	I-006-D	F10 0285	1,715



Maneta interior
Internal handle



I-1006

Conjunto automático con 2 puntos de cierre exterior

Materiales y acabados:

- Maneta: Aluminio gris (A-B)
- Bloques y escudos: Composite gris (C-D)
- Precisar mano
- 30 tornillos: 26 de Ø 6 mm. y 4 de Ø 5 mm. (No incluidos)
- Fuerza de cierre: 70 kg.

2 External fastening points automatic kit

Materials and finishes:

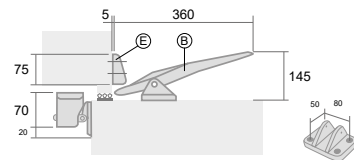
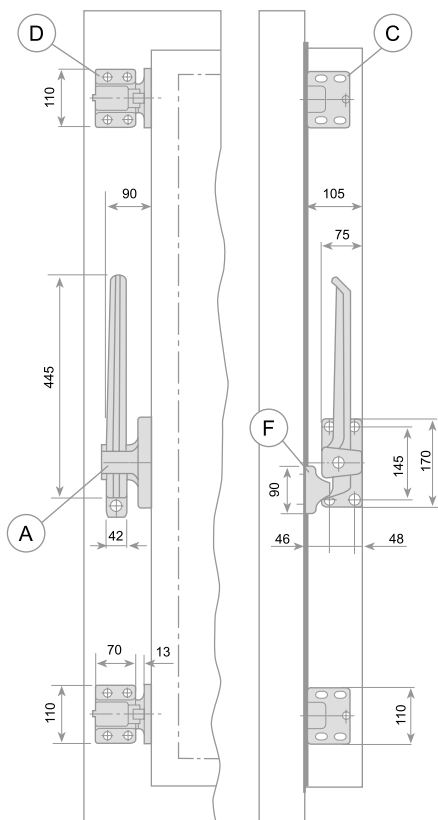
- Handle: Grey aluminum [A-B]
- Fastening points and shields: Grey composite [C-D]
- Left or right hand to be specified
- 30 screws: 26 of Ø 6 mm. and 4 of Ø 5 mm. (Not included)
- Fastening force: 70 kg.



I-1006

Conjunto pintado / Enameled kit

Izquierda/Left		Derecha/Right		Peso Weight (kg)
Modelo Version	Código Code	Modelo Version	Código Code	
I-1006-I	F10 3795	I-1006-D	F10 0288	2,960



Maneta interior
Internal handle





G-72

Conjunto automático con 3 puntos de cierre exterior posibilidad de regulación de compresión de muelles

Materiales y acabados:

- Interior: Composite color verde (B)
- Topes: Poliamida 6.6 (E)
- Intercambiable derecha-izquierda
- Precisar mano
- 29 tornillos: 26 de Ø 6 mm. y 3 de Ø 5 mm. (No incluidos)
- Fuerza de cierre: 60 kg.
- Suplemento metálico cromado, altura: 11, 19 y 21 mm.

3 External fastening points automatic kit possibility to adjust the spring pressure

Materials and finishes:

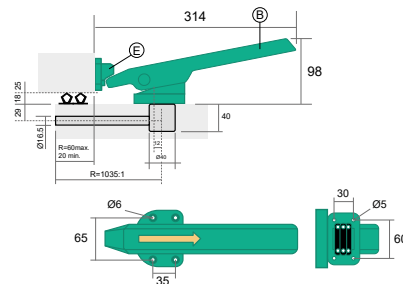
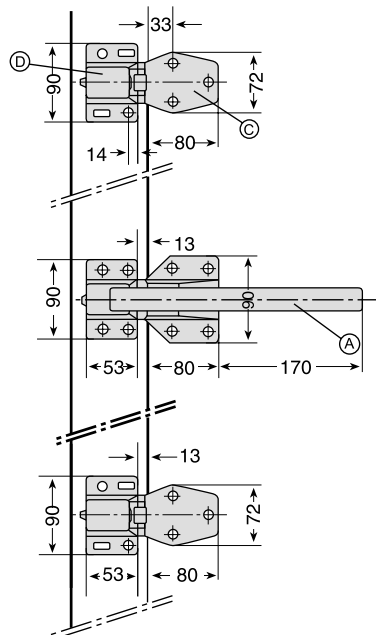
- Internal: Green composite (B)
- Shock absorbing bumpers: Polyamide 6.6 (E)
- Interchangeable left or right
- 29 screws: 26 of Ø 6 mm. and 3 of Ø 5 mm. (Not included)
- Fastening force: 60 kg.
- Chrome metal shim, height: 11, 19 and 21 mm.

G-72

Cromo / Chrome

Exterior zamak 5 cromo brillo con maneta AISI 304 brillo (A-C-D)
External zamak 5 chrome plated with handle AISI 304 plated (A-C-D)

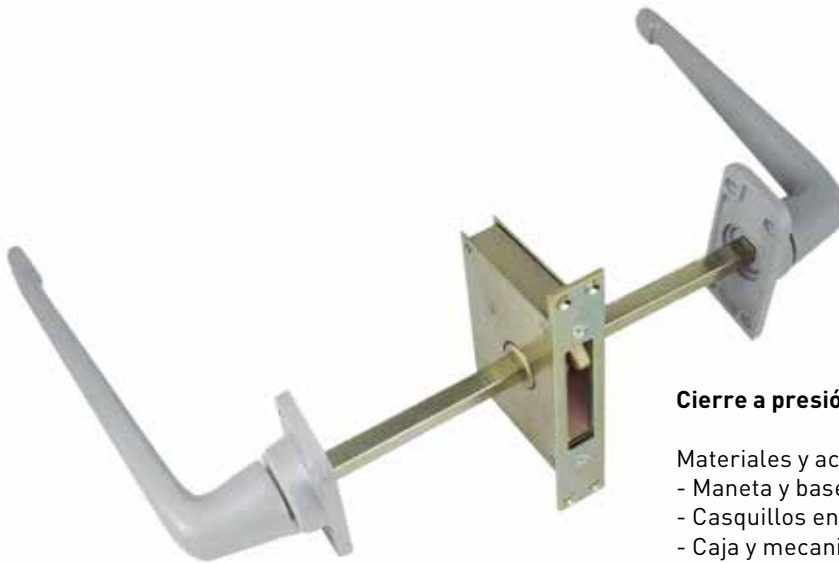
Modelo Version	Código Code	Altura Height (mm)	Peso Weight (kg)
G-72	F10 0094	27	1,715
G-72 A	F10 0095	32	1,715



Maneta interior
Internal handle



G-961



Cierre a presión con excéntrica para hornos e incubadoras

Materiales y acabados:

- Maneta y base en aluminio
- Casquillos en delrin 100
- Caja y mecanismos en acero zincado
- Excéntrica en latón zincado
- Precisar mano
- 12 tornillos de Ø 5 mm. (No incluidos)

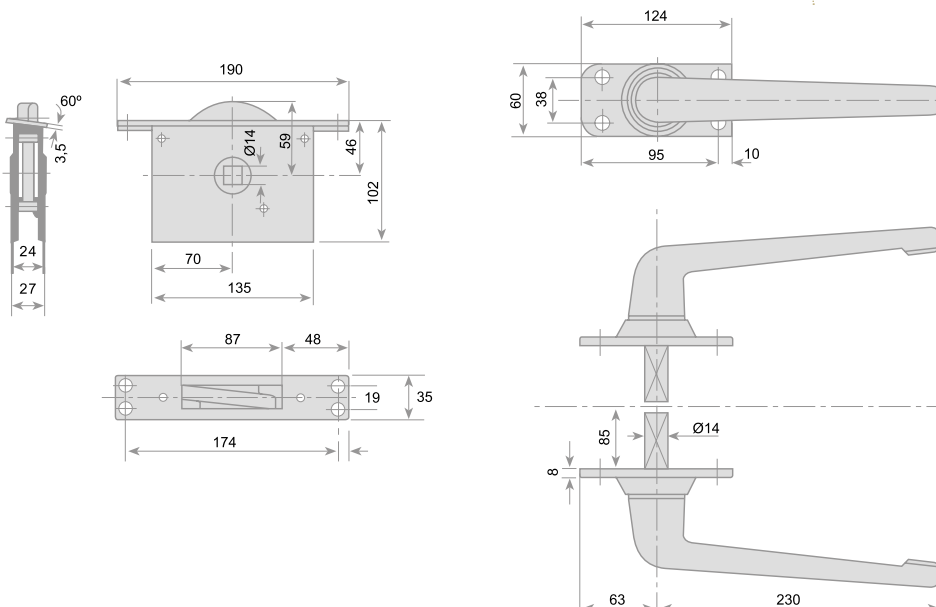
Pressure fastener with eccentric for oven and incubator

Materials and finishes:

- Handle and base made of anodized aluminum
- 100 delrin sleeves
- Mechanism and housing made of zinc-plated steel
- Left or right hand doors
- 12 screws of Ø 5 mm. (Not included)

G-961

Izquierda/Left		Derecha/Right		Peso Weight (kg)
Modelo Version	Código Code	Modelo Version	Código Code	
G-961-I	F10 3391	G-961-D	F10 0284	2,930



G-942 P



Cierre a presión con 1 punto de cierre exterior

Materiales y acabados:

- Maneta exterior y base en zamak 5 cromado brillo
- Maneta interior y base en aluminio epoxi blanco
- Nariz en poliamida 6.6
- El cuadrillo en acero zincado
- Intercambiable derecha/izquierda
- 8 tornillos de Ø 5 mm. (No incluidos)

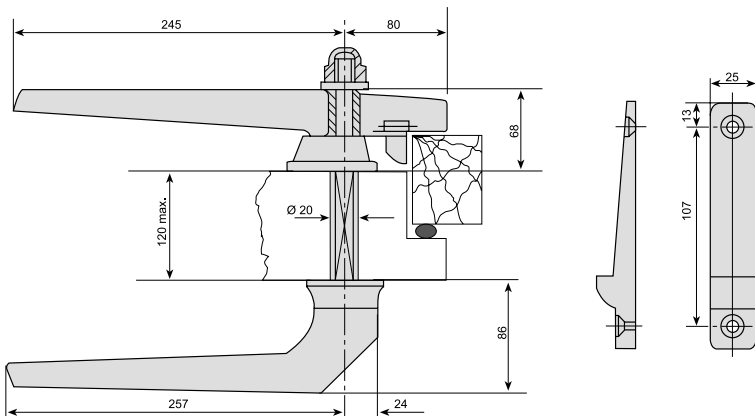
1 internal fastening points pressure kit

Materials and finishes:

- External handle and base finished in chrome plated zamak 5
- Internal handle and base finished in white enameled aluminum
- 6.6 polyamide strike
- Zinc-plated steel gusset
- Interchangeable left or right hand doors
- 8 screws of Ø 5 mm. (Not included)

G-942-P

Modelo Version	Código Code	Peso Weight (kg)
G-942 P	F10 0830	1,330



G-952 P

Cierre a presión con 3 puntos de cierre exterior

Materiales y acabados:

- Maneta exterior y base en zamak 5 cromado brillo
- Maneta interior y base en aluminio epoxi blanco
- Nariz en poliamida 6.6
- El cuadrillo en acero zincado
- Intercambiable derecha/izquierda
- 18 tornillos: 4 de Ø 6 mm. y 14 de Ø 5 mm. (No incluidos)
- Decalaje de 22 mm a 32 mm

3 internal fastening points pressure kit

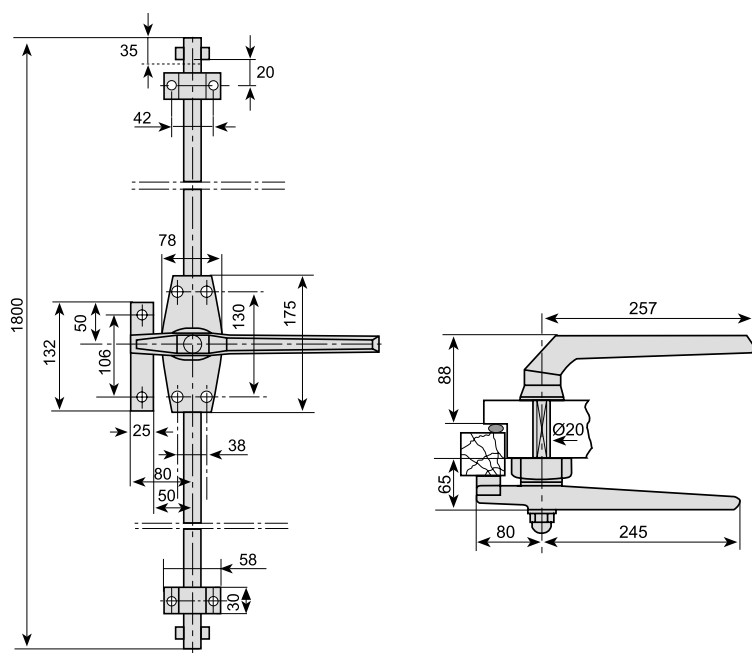
Materials and finishes:

- External handle and base finished in chrome plated zamak 5
- Internal handle and base finished in white enameled aluminum
- 6.6 polyamide strike
- Zinc-plated steel gusset
- Interchangeable left or right hand doors
- 18 screws: 4 of Ø 6 mm. and 14 of Ø 5 mm. (Not included)
- Offset range: 22 mm to 32 mm



G-952-P

Modelo Version	Código Code	Peso Weight (kg)
G-952 P	FI0 0832	4,765





G-224 P

Conjunto cremona con 2 puntos de apriete exterior

Materiales y acabados:

- Acabado interior y exterior epoxi gris
- Cuadrillo y barra en acero zincado
- Intercambiable derecha/izquierda
- 22 tornillos: 16 de Ø 6 mm. y 6 de Ø 4,5 mm. (No incluidos)
- Decalaje de 22 mm a 32 mm

1 external fastening points espagnolette fastener

Materials and finishes:

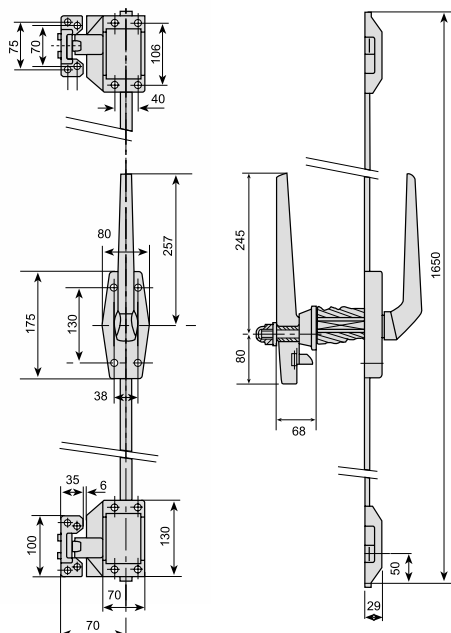
- Internal and external enameled finishes
- Zinc-plated steel gusset and bar
- Interchangeable left or right
- 22 screws: 16 of Ø 6 mm. and 6 of Ø 4,5 mm. (Not included)
- Offset range: 22 mm to 32 mm

G-224 P

Conjunto pintado / Enameled kit

Modelo Version	Código Code	Peso Weight (kg)
G-224 P	F10 0291	6,6

* Otras medidas bajo pedido / Other sizes upon request



Maneta interior
Internal handle

G-225 P

Conjunto cremona con 3 puntos de apriete exterior

Materiales y acabados:

- Exterior en zamak 5 epoxi gris
- Interior en aluminio epoxi gris
- Cuadrillo y barra en acero zincado
- Intercambiable derecha/izquierda
- 22 tornillos: 16 de Ø 6 mm. y 6 de Ø 4,5 mm. (No incluidos)
- Decalaje de 22 mm a 32 mm

1 external fastening points espagnolette fastener

Materials and finishes:

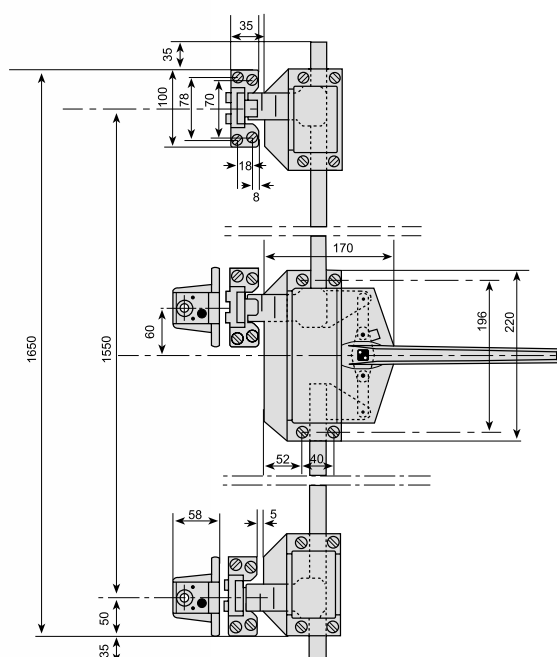
- External finished in zamak 5 enameled (A)
- Internal finished in white enameled aluminum
- Zinc-plated steel gusset and bar
- Interchangeable left or right
- 22 screws: 16 of Ø 6 mm. and 6 of Ø 4,5 mm. (Not included)
- Offset range: 22 mm to 32 mm

G-225 P

Conjunto pintado / Enameled kit

Modelo Version	Código Code	Peso Weight (kg)
G-225 P	FI0 1232	8,2

* Otras medidas bajo pedido / Other sizes upon request



Maneta interior
Internal handle



G-24

Cerradura de seguridad con apertura interior para puertas superpuestas con desbloqueo interior por pulsador

Materiales y acabados:

- Exterior: Aluminio epoxi gris
- Mecanismo: Acero zincado
- Desbloqueo interior: Acero zincado
- Fijación oculta e inaccesible con la puerta cerrada
- Bombillo tipo europeo
- 8 tornillos de Ø 6 mm. (No incluidos)

Internal opening security cylinder lock for overlapping doors with punch action internal safety device

Materials and finishes:

- External: enameled aluminum
- Mechanism: zinc-plated steel
- Internal safety device: plated-zinc steel
- Inaccessible and invisible fixing while door is closed
- European cylinder
- 8 screws of Ø 6 mm. (Not included)

G-24



Conjunto pintado / Enameled kit

Modelo Version	Código Code	Peso Weight (kg)
G-24	F10 0314	1,8

