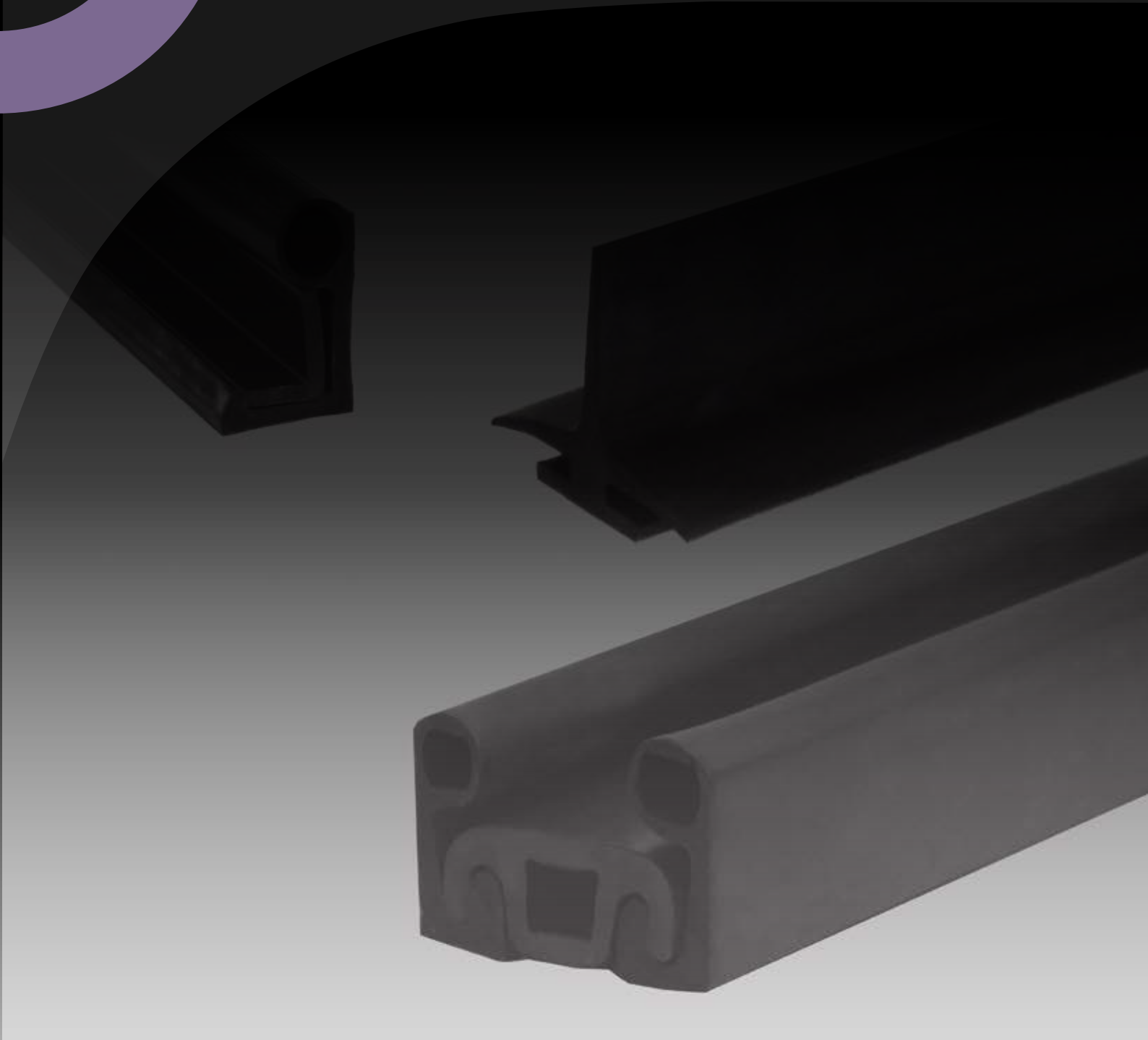


# BURLETES Y TENSORES

## GASKETS AND FIXING STRIP



# 3340 / 501 / 3530 / 516

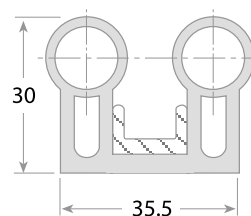
Burlete fabricado en caucho blando para temperatura hasta -50°C en color negro con tensor en PVC

Gasket made of very soft black rubber for temperatures down to -50°C, with PVC fixing strip

Burletes goma / Rubber gaskets				
Modelo Version	Código Code	Largo Length (mts.)		Peso Weight (kg.)
		Burlete Gasket	Tensor Fixing strip PVC	
<b>3340</b> Frontal	FI0 3749	3	3	1,8
<b>501</b> Frontal	FI0 3750	2	2	2,3
	FI0 3752	1,5	1,5	0,722
<b>3530</b> <b>516</b> Bajo puerta / Lower door	FI0 3744	2,1	2,1	0,946
	FI0 3745	2,7	2,7	1,5
	FI0 3746	3,4	3,4	2,45

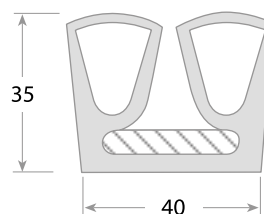


## 3340 - EPDM



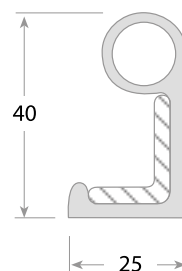
FI0 3749-Burlete goma/Gasket rubber + Tensor/Fixing strip PVC **3 + 3 mts**

## 501 - EPDM



FI0 3750-Burlete goma/Gasket rubber + Tensor/Fixing strip PVC **2 + 2 mts**

## 3530 / 516 - EPT



Burlete goma/Gasket rubber + Tensor/Fixing strip PVC

FI0 3752 - **1,5 + 1,44 mts**

FI0 3745 - **2,7 + 2,64 mts**

FI0 3744 - **2,1 + 2,04 mts**

FI0 3746 - **3,4 + 3,24 mts**

# 240 / 2310 / 2320 / 967

**Burlete fabricado en caucho blando para temperatura hasta -50°C en color negro con tensor en PVC**

**Gasket made of very soft black rubber for temperatures down to -50°C, with PVC fixing strip**

## EPDM

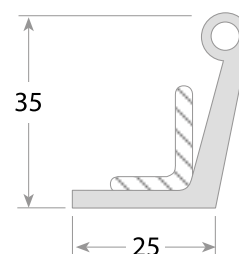
Material destinado al aislamiento térmico y acústico, siendo una opción ideal para aplicaciones que requieren protección contra el frío, el calor o el ruido.  
Rango de temperatura de trabajo: -45°C - +110°C de sh50-A

Thermal and acoustic insulation material, an ideal choice for applications requiring protection against cold, heat or noise.  
Working temperature range: -45°C - +110°C sh50-A

Burletes goma / Rubber gaskets				
Modelo Version	Código Code	Largo Length (mts.)		Peso Weight (kg.)
		Burlete Gasket	Tensor Fixing strip PVC	
<b>240</b> Bajo puerta / Lower door	F10 3754	20	20	3,7
<b>2310</b> Frontal	F10 3755	24	12	4,9
<b>2320</b> <b>967</b> Bajo puerta / Lower door	F10 3756	24	-	5,1

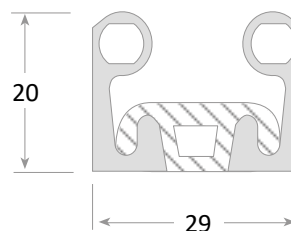


## 240 - EPDM



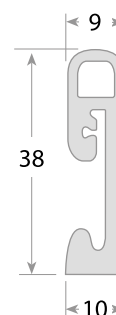
F10 3754-Burlete goma/Gasket rubber + Tensor/Fixing strip PVC **20 + 20 mts**

## 2310 - EPDM



F10 3755-Burlete goma/Gasket rubber + Tensor/Fixing strip PVC **24 + 12 mts**

## 2320 / 967 - EPDM



F10 3756-Burlete goma/Gasket rubber [Sin Tensor/Without fixing strip] **24 mts**

# 3340 / 501 / 3530 / 516

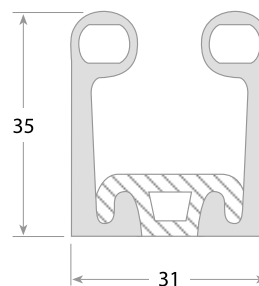
Burlete fabricado en caucho blando para temperatura hasta -50°C en color negro con tensor en PVC

Gasket made of very soft black rubber for temperatures down to -50°C, with PVC fixing strip

Burletes goma / Rubber gaskets				
Modelo Version	Código Code	Largo Length (mts.)		Peso Weight (kg.)
		Burlete Gasket	Tensor Fixing strip PVC	
<b>3530</b> <b>511</b> Frontal	FI0 6542	12	6	3,6
	FI0 6543	16	8	4,7
	FI0 6544	18	10	4,9
	FI0 6545	20	10	5,8
	FI0 6546	24	12	7,4
<b>67</b> Frontal	FI0 3759	25	-	8,8
	FI0 3758	6	-	
<b>502</b> Frontal	FI0 3760	4	-	2,7



## 3530 / 511 - EPDM



Burlete goma/Gasket rubber + Tensor/Fixing strip PVC

FI0 3757 - **8 + 4 mts**

FI0 6542 - **12 + 6 mts**

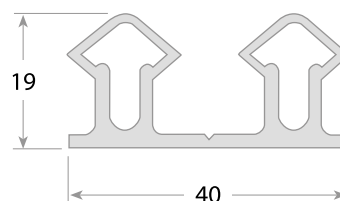
FI0 6543 - **16 + 8 mts**

FI0 6544 - **18 + 10 mts**

FI0 6545 - **20 + 10 mts**

FI0 6546 - **24 + 12 mts**

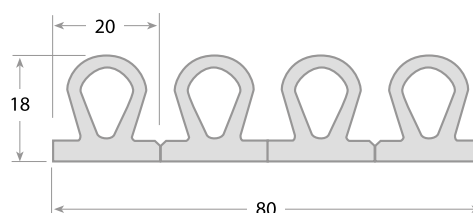
## 67 - EPDM



FI0 3759-Burlete goma/Gasket rubber (Sin Tensor/Without fixing strip) **25 mts**

FI0 3758-Burlete goma/Gasket rubber (Sin Tensor/Without fixing strip) **6 mts**

## 502



FI0 3760-Burlete goma/Gasket rubber (Sin Tensor/Without fixing strip) **4 mts**

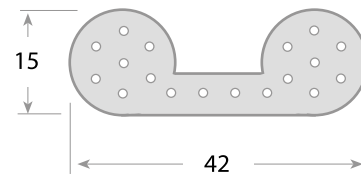
# 373 / 40x10 / 80x10

Burlete fabricado en caucho blando para temperatura hasta -50°C en color negro con tensor en PVC

Gasket made of very soft black rubber for temperatures down to -50°C, with PVC fixing strip

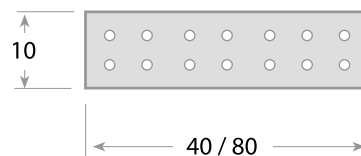
Burletes espuma / Foam gaskets			
Modelo Version	Código Code	Rollos Rolls (mts.)	Peso Weight (kg.)
		Burlete Gasket	
<b>373</b>	F10 0516	25	6,3
<b>40 x 10</b>	F10 1594	10	0,694
<b>80 x 10</b>	F10 1599	7	0,583

## 373



F10 0516 - Burlete espuma/Gasket foam **25 mts**

## 40 x 10 / 80 x 10



Burlete espuma sin adhesivo/Gasket foam without adhesive  
F10 1594 - **10 mts**      F10 1599 - **7 mts**

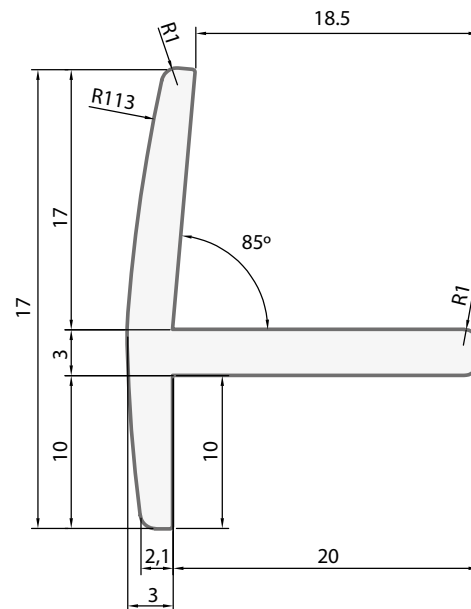


# 5776

**Burlete con adhesivo para ojo de buey**

Adhesive gasket for porthole

Burlete / Gasket			
Modelo Version	Código Code	Rollos Rolls (mts.)	Peso Weight (kg.)
		Burlete Gasket	
5776	FIO 5000	40	7,19

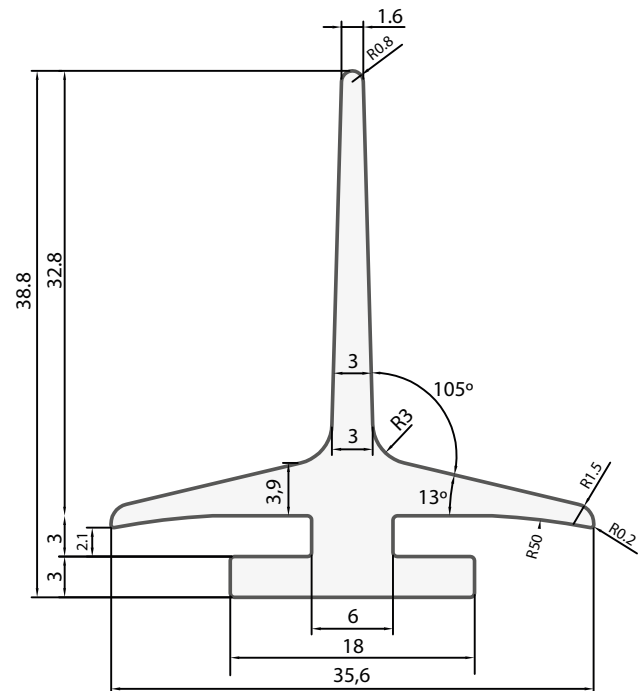


# 5487

## Burlete perimetral puerta batiente

Perimetral gasket for hinged door

Burlete / Gasket			
Modelo Version	Código Code	Tira Strip (mts.)	Peso Weight (kg.)
		Burlete Gasket	
5487	F10 5001	4	1,87



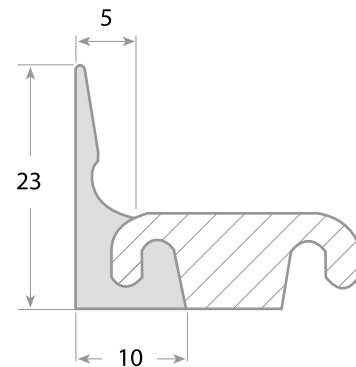
# B-2911 / B-2950

Burlete fabricado en EPDM para temperatura hasta -45°C en color gris

EPDM gasket for temperatures down to -45°C, grey colour

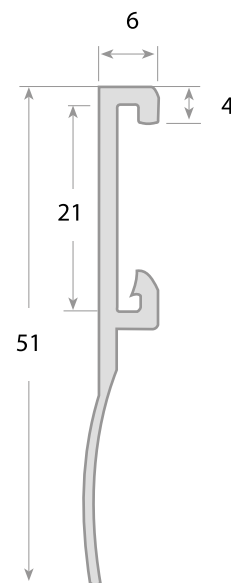
Burletes espuma / Foam gaskets		
Modelo Version	Código Code	Rollos Rolls (mts.)
		Burlete Gasket
<b>B-2911</b>	F10 2962	24
<b>B-2950</b>	F10 2963	24

## B-2911



F10 2962 - Burlete / Gasket **24 mts**

## B-2950



F10 2963 - Burlete / Gasket **24 mts**

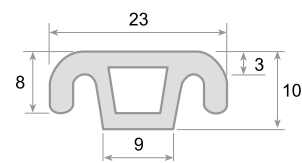
\*Plazo de entrega 4-6 semanas  
Delivery 4-6 weeks

# TENSORES / FIXING STRIP

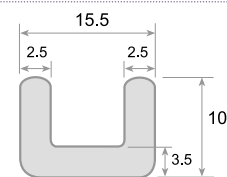
Tensores / Fixing strip			
Modelo Version	Código Code	Largo Length (mts.)	Peso Weight (gr.)
<b>3530 3312</b> Frontal	F10 9450	2	374
<b>3352</b> Frontal	F10 3801	3	345
<b>3530 252</b> Bajo puerta / Lower door	F10 3742	2	264
<b>501 17</b>	F10 3743	2	322
<b>3530 2320</b> Ángulo tensor burlete frontal / Angular fixing strip frontal gasket	F10 9452	Unidad Unit	12



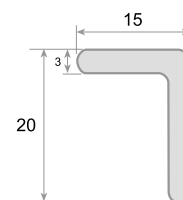
## 3530 / 3312 - PVC



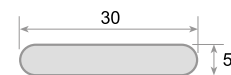
## 3352 - PVC



## 3530 / 252 - PVC



## 501 / 17 - PVC



## 3530 / 2320 - PVC

