

2

CAFF

# BISAGRAS

HINGES



# 463

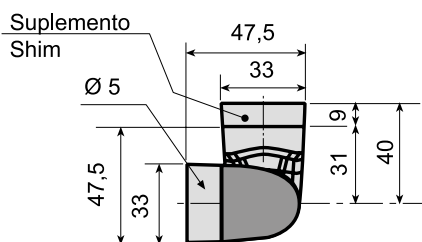
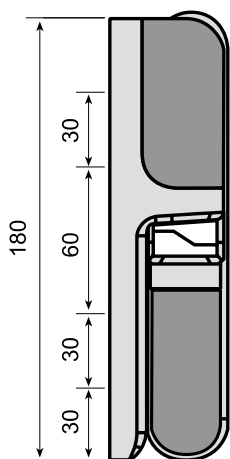


**Fabricada en composite,  
para puertas pivotantes superpuestas**

- Materiales y acabados:
- Fijación simétrica invisible e inviolable
  - Intercambiable derecha/izquierda
  - Para puertas de 48 mm a 80 mm. (Burlete incluido)
  - Apertura de 180°
  - 8 tornillos de Ø 5 mm. (No incluidos)
  - Peso máximo de puerta: 40 kg. (para 2 bisagras)
  - Opcional: suplemento en composite de 9 mm.

**Made of composite,  
for overlapping doors**

- Materials and finishes:
- Symmetrical, invisible and tamperproof fixing screws
  - Interchangeable left or right
  - For doors from 48 mm to 80 mm. (Gasket included)
  - 180° opening
  - 8 screws of Ø 5 mm. (Not included)
  - Door maximum weight: 40 kg. (for 2 hinges)
  - Optional: 9 mm. composite shim



463			
Con rampa / With ramp			
Regulable / Pasador acero zincado bicromatizado Adjustable / Bichromated steel pin			
Modelo Version	Código Code	Ajustable en 3 direcciones Adjustable on 3 dimensions	Peso Weight (kg)
463	F10 7192	Horizontal (+-2 mm.) Vertical (+-5 mm.)	0,295

463 HP			
Con rampa / With ramp			
Regulable / Pasador acero inoxidable Adjustable / Stainless steel pin			
Modelo Version	Código Code	Ajustable en 3 direcciones Adjustable on 3 dimensions	Peso Weight (kg)
463 HP	F10 7193	Horizontal (+-2 mm.) Vertical (+-5 mm.)	0,295

Suplemento en composite / Composite Shim			
	Código Code	Altura Height	
Suplemento Shim	F10 9928	9 mm	

# 480/481



## Fabricada en composite gris

Materiales y acabados:

- Fijación simétrica, invisible e inviolable
- Intercambiable derecha/izquierda
- Peso máximo de puerta: 40 kg. (para 2 bisagras)
- 8 tornillos de Ø 5 mm. (No incluidos)
- Suplemento en ABS de altura 9 mm

## Grey composite hinge

Materials and finishes:

- Symmetrical, invisible and tamperproof fixing screws
- Interchangeable left or right
- Door maximum weight: 40 kg. (for 2 hinges)
- 8 screws of Ø 5 mm. (Not included)
- Shim ABS 9 mm. height

### 480

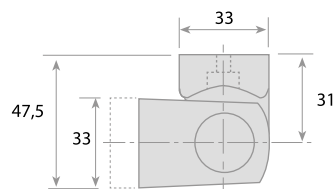
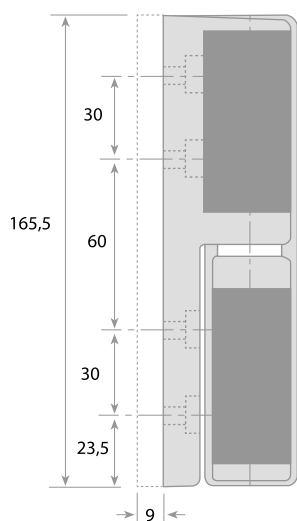
Sin rampa / Without ramp

Modelo Version	Código Code	Material Material	Peso Weight (kg)
<b>480</b>	F10 0182	Poliamida Polyamide	0,261
<b>480 HP</b>	F10 5470	Poliamida/Polyamide Acc. inox/S.S. access	0,263

### 481

Con rampa / With ramp

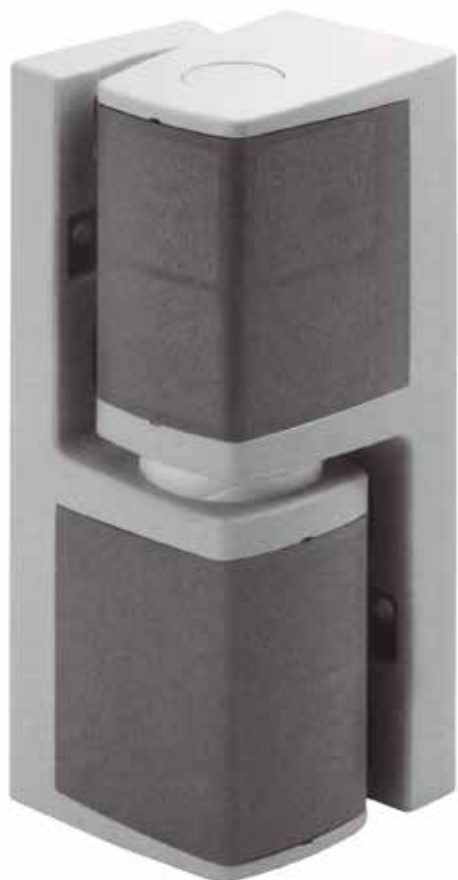
Modelo Version	Código Code	Material Material	Peso Weight (kg)
<b>481</b>	F10 1206	Poliamida Polyamide	0,258
<b>481 HP</b>	F10 5471	Poliamida/Polyamide Acc. inox/S.S. access	0,260



Suplemento en ABS / ABS shim

Suplemento Shim	Código Code	Altura Height	
<b>Suplemento Shim</b>	F10 1657	9 mm	

# 490/491



### Para puertas pivotantes superpuestas

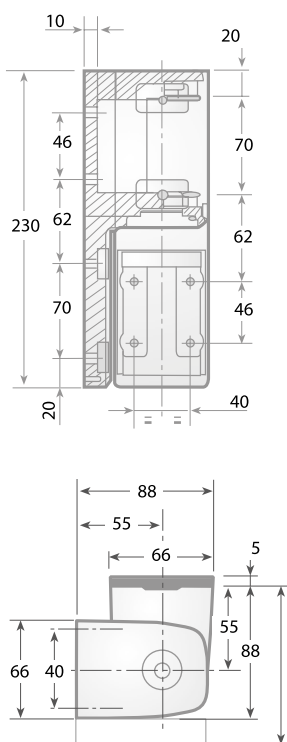
Materiales y acabados:

- Fijación simétrica invisible e inaccesibles
- Intercambiable derecha/izquierda
- Para puertas de 88 a 140 mm. de espesor con burletes y para apertura hasta 180°
- Cuerpo y rampas en composite
- Peso máximo de puerta: 120 kg. (para 2 bisagras)
- 12 tornillos de Ø 6 mm. (No incluidos)
- Disponible en color negro

### For overlapping doors

Materials and finishes:

- Symmetrical, invisible and tamperproof fixing screws
- Interchangeable left or right
- For doors of 88 to 140 mm. gasket included for opening 180°
- Body and ramps: composite
- Door maximum weight: 120 kg. (for 2 hinges)
- 12 screws of Ø 6 mm. (Not included)
- Available in black colour



## 490 HP

Sin rampa / Without ramp

Modelo Version	Código Code	Eje Pin	Peso Weight (kg)
490 HP	FI0 1015	Inoxidable Stainless steel	1,020

## 491 HP

Con rampa / With ramp

Modelo Version	Código Code	Eje Pin	Peso Weight (kg)
491 HP	FI0 1016	Inoxidable Stainless steel	1,020

## 491 H°

Con rampa / With ramp

Modelo Version	Código Code	Eje Pin	Peso Weight (kg)
491 HO	FI0 3849	Acero zincado Galvanized steel	1,026

# 980/981

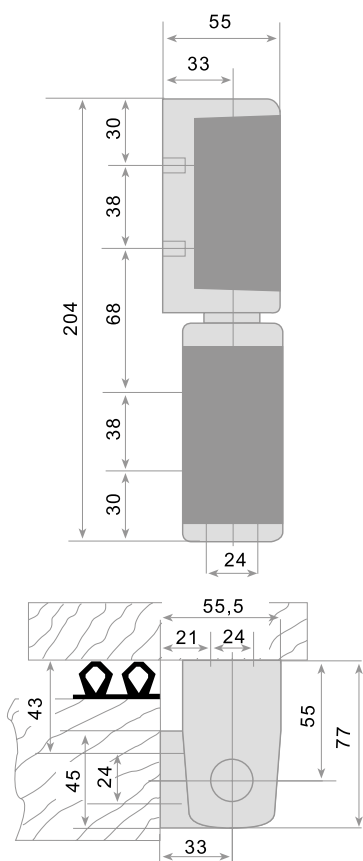


## Bisagra en composite gris

- Casquillos en poliamida 6.6
- Embellecedor en ABS
- Fijación invisible con la puerta cerrada
- Intercambiable derecha/izquierda
- Peso máximo de puerta: 80 kg. (para 2 bisagras)
- 8 tornillos de Ø 6 mm. (No incluidos)
- Opcional: Suplemento en composite de 6 y 9mm

## Hinge of grey composite

- 6.6 polyamide bushings
- ABS cover
- Invisible fixing when the door is closed
- Interchangeable left or right
- Door maximum weight: 80 kg. (for 2 hinges)
- 8 screws of Ø 6 mm. (Not included)
- Optional: 6 and 9 mm composite shim



## 980

### Sin rampa / Without ramp

Modelo Version	Código Code	Ajustable Adjustable	Peso Weight (kg)
<b>980</b>	F10 5472	Pasador ferrítico Ferrous pin	0,460
<b>980 HP</b>	F10 5473	Pasador inox. Stainless steel pin	0,460

## 981

### Con rampa / With ramp

Modelo Version	Código Code		Ajustable Adjustable	Peso Weight (kg)
	Izquierda Left	Derecha Right		
<b>981</b>	F10 5487	F10 5474	Pasador ferrítico Ferrous pin	0,460
<b>981 HP</b>	F10 5488	F10 5475	Pasador inox. Stainless steel pin	0,460

### Suplemento en composite / Composites shim

	Código Code	Altura Height	para for
<b>Suplemento Shim</b>	F10 9586	6 mm	980/981 982/983
<b>Suplemento Shim</b>	F10 9587	9 mm	980/981 982/983

# 982/983

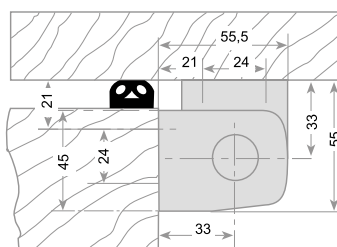
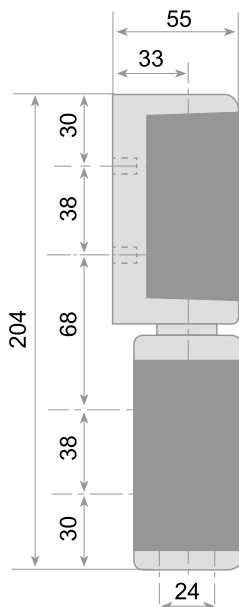


### Bisagra en composite gris

- Casquillos en poliamida 6.6
- Embellecedor en ABS
- Fijación invisible con la puerta cerrada
- Intercambiable derecha/izquierda
- Peso máximo de puerta: 80 kg. (para 2 bisagras)
- 8 tornillos de Ø 6 mm. (No incluidos)

### Hinge of grey composite

- 6.6 polyamide bushings
- ABS cover
- Invisible fixing when the door is closed
- Interchangeable left or right
- Door maximum weight: 80 kg. (for 2 hinges)
- 8 screws of Ø 6 mm. (Not included)



## 982

### Sin rampa / Without ramp

Modelo Version	Código Code	Ajustable Adjustable	Peso Weight (kg)
982	F10 5480	Pasador ferrítico Ferrous pin	0,360
982 HP	F10 5481	Pasador inox. Stainless steel pin	0,360

## 983

### Con rampa / With ramp

Modelo Version	Código Code	Ajustable Adjustable	Peso Weight (kg)
983	F10 5482	Pasador ferrítico Ferrous pin	0,360
983 HP	F10 5484	Pasador inox. Stainless steel pin	0,360

### Suplemento en composite / Composites shim

	Código Code	Altura Height	para for
Suplemento Shim	F10 9586	6 mm	980/981 982/983
Suplemento Shim	F10 9587	9 mm	980/981 982/983

# 583



## Bisagra en composite para puertas pivotantes superpuestas.

- Fijación simétrica invisible e inaccesibles
- Intercambiable derecha/izquierda
- Material: composite
- Para puertas de 76 a 106 mm., burlete incluido para apertura de 180°
- Peso máximo de puerta: 80 kg. (para 2 bisagras)
- 8 tornillos de Ø 6 mm. (No incluidos)
- Opcional: suplemento en composite de 6 mm.

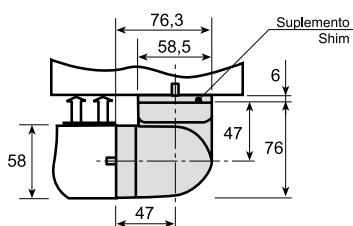
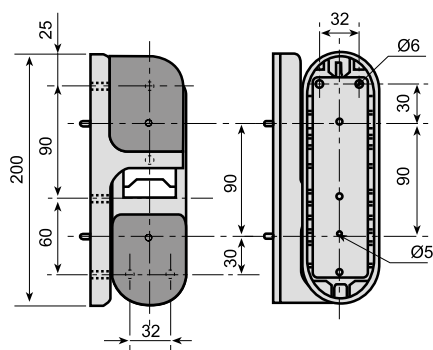
## Hinge of composite for overlapping doors.

- Symmetrical, invisible and tamperproof fixing screws
- Interchangeable left or right
- Material: composite
- For doors from 76 to 106 mm, gasket included, for opening 180°
- Door maximum weight: 80 kg. (for 2 hinges)
- 8 screws of Ø 6 mm. (Not included)
- Optional: 6 mm. composite shim

## 583

Con rampa / Pasador acero zincado bicromatizado  
With ramp / Bichromated steel pin

Modelo Version	Código Code	Ajustable Adjustable	Peso Weight (kg)
583	F10 7280	en 3 direcciones on 3 dimensions Horizontal (+-3mm) Vertical (+-3mm)	0,665



## 583 HP

Con rampa / Pasador acero inoxidable  
With ramp / Stainless steel pin

Modelo Version	Código Code	Ajustable Adjustable	Peso Weight (kg)
583 HP	F10 7281	en 3 direcciones on 3 dimensions Horizontal (+-3mm) Vertical (+-3mm)	0,665

## Suplemento de plástico / Plastic shim

	Código Code	Altura Height	
Suplemento Shim	F10 9809	6 mm	

# 1572/1573



## Bisagra en composite para puertas pivotantes superpuestas

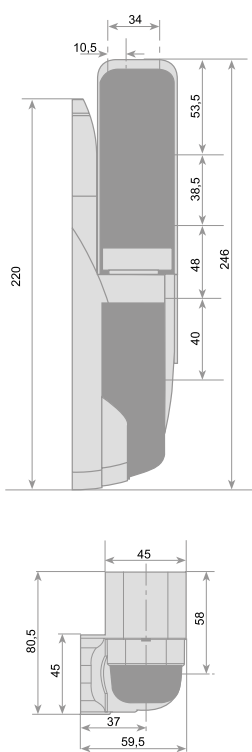
Materiales y acabados:

- Fijación simétrica invisible e inaccesibles
- Intercambiable derecha/izquierda
- Para puertas de 80 mm. mínimo de espesor incluido burlete y para apertura hasta 180°
- Material: composite
- Peso máximo de puerta: 80 kg. (para 2 bisagras)
- 12 tornillos de Ø 6 mm. (No incluidos)

## Hinge of composite for overlapping doors

Materials and finishes:

- Symmetrical, invisible and tamperproof fixing screws
- Interchangeable left or right
- For doors of 80 mm. minimum gasket included for opening 180°
- Material: composite
- Door maximum weight: 80 kg. (for 2 hinges)
- 12 screws of Ø 6 mm. (Not included)



## 1572

### Sin rampa / Without ramp

Modelo Version	Código Code	Pasador Pin	Peso Weight (kg)
<b>Con regulación vertical y horizontal</b> With vertical and horizontal adjustment	<b>1572</b> FIO 7029	Acero Steel	0,550
<b>1572 HP</b>	FIO 1838	Inoxidable 18/8 Stainles steel	0,550
<b>Sin regulación</b> Non adjustable <b>(SR)</b>	<b>1572 SR</b> FIO 3477	Acero Steel	0,550
<b>1572 HP SR</b>	FIO 3478	Inoxidable 18/8 Stainles steel	0,550

## 1573

### Con rampa / With ramp

Modelo Version	Código Code	Material Material	Peso Weight (kg)
<b>Con regulación vertical y horizontal</b> With vertical and horizontal adjustment	<b>1573</b> FIO 7030	Acero Steel	0,550
<b>1573 HP</b>	FIO 1839	Inoxidable 18/8 Stainles steel	0,550
<b>Sin regulación</b> Non adjustable <b>(SR)</b>	<b>1573 SR</b> FIO 3479	Acero Steel	0,550
<b>1573 HP SR</b>	FIO 3480	Inoxidable 18/8 Stainles steel	0,550

# 1572 C/1573 C



## Bisagra en composite para puertas pivotantes superpuestas

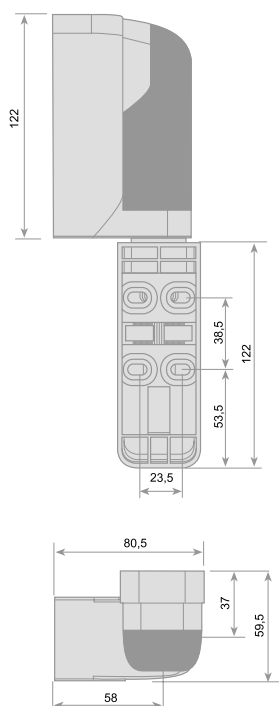
Materiales y acabados:

- Fijación simétrica invisible e inaccesibles
- Intercambiable derecha/izquierda
- Para puertas de 80 mm. mínimo de espesor incluido burlete y para apertura hasta 180°
- Material: composite
- Peso máximo de puerta: 80 kg. (para 2 bisagras)
- 12 tornillos de Ø 6 mm. (No incluidos)

## Hinge of composite for overlapping doors

Materials and finishes:

- Symmetrical, invisible and tamperproof fixing screws
- Interchangeable left or right
- For doors of 80 mm. minimum gasket included for opening 180°
- Material: composite
- Door maximum weight: 80 kg. (for 2 hinges)
- 12 screws of Ø 6 mm. (Not included)



## 1572 C

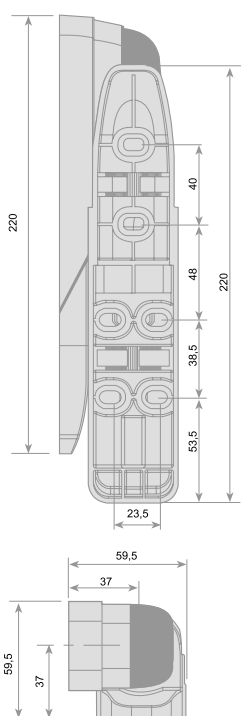
Sin rampa / Without ramp

Modelo Version	Código Code	Pasador Pin	Peso Weight (kg)	
<b>Con regulación vertical y horizontal</b> With vertical and horizontal adjustment	<b>1572 C</b>	FIO 0429	Acero Steel	0,446
	<b>1572 C HP</b>	FIO 1840	Inoxidable 18/8 Stainles steel	0,446
<b>Sin regulación (SR)</b> Non adjustable	<b>1572 C SR</b>	FIO 3481	Acero Steel	0,446
	<b>1572 C HP SR</b>	FIO 3482	Inoxidable 18/8 Stainles steel	0,446

## 1573 C

Con rampa / With ramp

Modelo Version	Código Code	Material Material	Peso Weight (kg)
<b>Con regulación vertical y horizontal</b> With vertical and horizontal adjustment	<b>1573 C</b>	Acero Steel	0,446
	<b>1573 C HP</b>	Inoxidable 18/8 Stainles steel	0,446
<b>Sin regulación (SR)</b> Non adjustable	<b>1573 C SR</b>	Acero Steel	0,446
	<b>1573 C HP SR</b>	Inoxidable 18/8 Stainles steel	0,446



# 1575/1576

## Bisagra en composite para puertas pivotantes superpuestas

Materiales y acabados:

- Fijación simétrica invisible e inaccesibles
- Intercambiable derecha/izquierda
- Para puertas de 80 mm. mínimo de espesor incluido burlete y para apertura hasta 180°
- Material: composite
- Peso máximo de puerta: 80 kg. (para 2 bisagras)
- 12 tornillos de Ø 6 mm. (No incluidos)

## Hinge of composite fot overlapping doors

Materials and finishes:

- Symmetrical, invisible and tamperproof fixing screws
- Interchangeable left or right
- For doors of 80 mm. minimum gasket included for opening 180°
- Material: composite
- Door maximum weight: 80 kg. (for 2 hinges)
- 12 screws of Ø 6 mm. (Not included)

### 1575

#### Sin rampa / Without ramp

Modelo Version	Código Code	Pasador Pin	Peso Weight (kg)
<b>Con regulación vertical y horizontal</b> With vertical and horizontal adjustment	<b>1575</b> F10 1842	Acero Steel	0,465
	<b>1575 HP</b> F10 1844	Inoxidable 18/8 Stainles steel	0,465
<b>Sin regulación</b> Non adjustable <b>(SR)</b>	<b>1575 SR</b> F10 3485	Acero Steel	0,465
	<b>1575 HP SR</b> F10 3487	Inoxidable 18/8 Stainles steel	0,465

### 1576

#### Con rampa / With ramp

Modelo Version	Código Code	Material Material	Peso Weight (kg)
<b>Con regulación vertical y horizontal</b> With vertical and horizontal adjustment	<b>1576</b> F10 1843	Acero Steel	0,465
	<b>1576 HP</b> F10 1845	Inoxidable 18/8 Stainles steel	0,465
<b>Sin regulación</b> Non adjustable <b>(SR)</b>	<b>1576 SR</b> F10 3488	Acero Steel	0,465
	<b>1576 HP SR</b> F10 3489	Inoxidable 18/8 Stainles steel	0,465

# 1575 C/1576 C



## Bisagra en composite para puertas pivotantes superpuestas

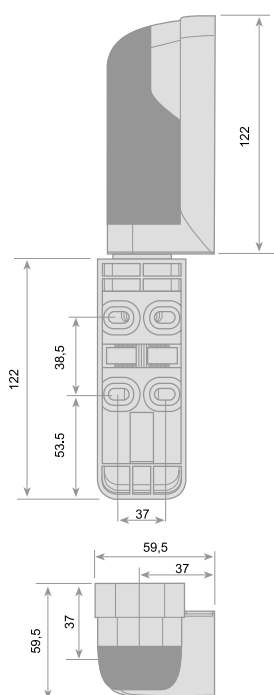
Materiales y acabados:

- Fijación simétrica invisible e inaccesibles
- Intercambiable derecha/izquierda
- Para puertas de 80 mm. mínimo de espesor incluido burlete y para apertura hasta 180°
- Material: composite
- Peso máximo de puerta: 80 kg. (para 2 bisagras)
- 12 tornillos de Ø 6 mm. (No incluidos)

## Hinge of composite fot overlapping doors

Materials and finishes:

- Symmetrical, invisible and tamperproof fixing screws
- Interchangeable left or right
- For doors of 80 mm. minimum gasket included for opening 180°
- Material: composite
- Door maximum weight: 80 kg. (for 2 hinges)
- 12 screws of Ø 6 mm. (Not included)



## 1575 C

### Sin rampa / Without ramp

Modelo Version	Código Code	Pasador Pin	Peso Weight (kg)	
<b>Con regulación vertical y horizontal</b> With vertical and horizontal adjustment	<b>1575 C</b>	FI0 1846	Acero Steel	0,410
	<b>1575 C HP</b>	FI0 1848	Inoxidable 18/8 Stainles steel	0,410
<b>Sin regulación</b> Non adjustable <b>(SR)</b>	<b>1575 C SR</b>	FI0 9781	Acero Steel	0,410
	<b>1575 C HP SR</b>	FI0 3490	Inoxidable 18/8 Stainles steel	0,410

## 1576 C

### Con rampa / With ramp

Modelo Version	Código Code	Material Material	Peso Weight (kg)
<b>Con regulación vertical y horizontal</b> With vertical and horizontal adjustment	<b>1576 C</b>	Acero Steel	0,410
	<b>1576 C HP</b>	Inoxidable 18/8 Stainles steel	0,410
<b>Sin regulación</b> Non adjustable <b>(SR)</b>	<b>1576 C SR</b>	Acero Steel	0,410
	<b>1576 C HP SR</b>	Inoxidable 18/8 Stainles steel	0,410



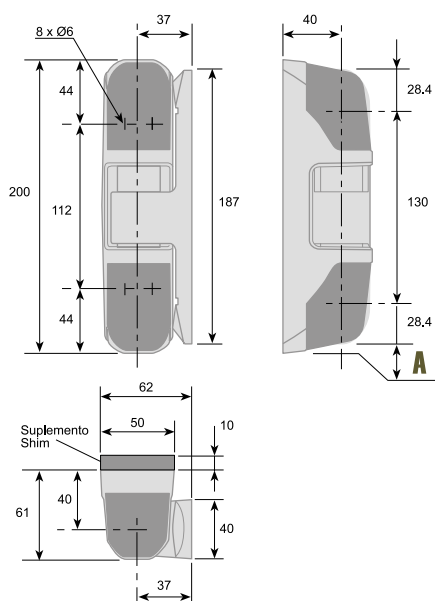
# 1472/1473

## Bisagra en composite para puertas pivotantes superpuestas. Con y sin rampas de elevación instantánea

- Fijación simétrica invisible e inaccesibles
- Intercambiable derecha/izquierda
- Anti-robo
- Regulable: Vertical (0/+10mm)  
Horizontal (+/-5 mm)  
Ajuste del burllete (+/- 3,5 mm)
- Material: composite
- Suplemento composite gris claro, apilable
- Espesor de puerta:  
70-100 mm - 1 suplemento 10 mm  
80-120 mm - 2 suplementos 10 mm superpuestos
- Peso máximo de puerta: 80 kg. (para 2 bisagras)
- 8 tornillos de Ø 6 mm. (No incluidos)

## Hinge of composite fot overlapping doors. With and without immediate rising

- Symmetrical, invisible and tamperproof fixing screws
- Interchangeable left or right
- anti-theft device
- Adjustable: Vertical (0/+10mm)  
Horizontal (+/-5 mm)  
Gasket compression (+/- 3,5 mm)
- Material: composite
- Option: 10 mm composite shim, light grey stackable
- For 70-100 mm door thickness with a single 10mm shim  
For 80-120 mm door thickness with two 10mm shims
- Door maximum weight: 80 kg. (for 2 hinges)
- 8 screws of Ø 6 mm. (Not included)



## 1472/1473

### Regulación A / Settings A (Min. 6,7 / Mid. 11,7 / Max. 16,7)

Modelo Version	Código Code	Peso Weight (kg)
<b>1472</b> Sin rampa Without ramp	F10 0156	0,350
<b>1473</b> Con rampa With ramp	F10 0153	0,350

### Suplemento en composite gris claro Composites shim light grey

	Código Code	Altura Height
<b>Suplemento Shim</b>	F10 9288	10 mm

# 1473-0

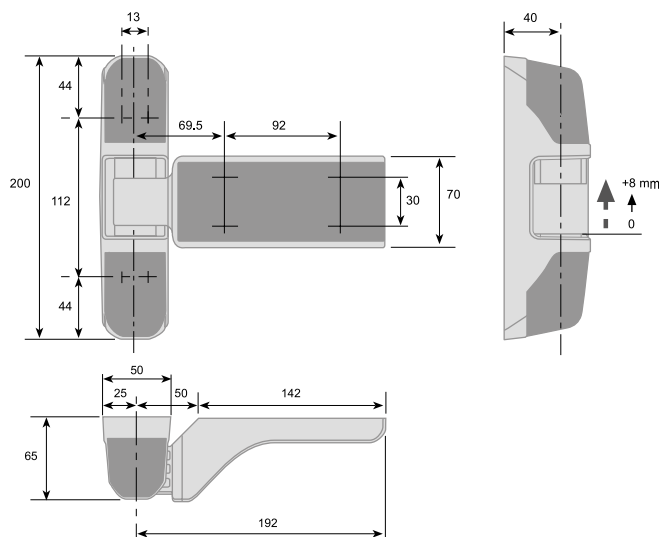


**Bisagra en composite para puertas enrasadas.  
Con rampas de elevación instantánea**

- Fijación simétrica invisible e inaccesibles
- Regulable: Vertical (0/+8 mm)  
Horizontal (+/-5 mm)
- Material: composite
- Peso máximo de puerta: 80 kg. (para 2 bisagras)
- 8 tornillos de Ø 6 mm. (No incluidos)

**Hinge of composite for overlapping doors.  
With immediate rising**

- Symmetrical, invisible and tamperproof fixing screws
- Adjustable: Vertical (0/+8 mm)  
Horizontal (+/-5 mm)
- Material: composite
- Door maximum weight: 80 kg. (for 2 hinges)
- 8 screws of Ø 6 mm. (Not included)



## 1473-0

### Decalaje/ Offset

Modelo Version	Código Code	Peso Weight (kg)
<b>1473-0-I</b> izquierda / left	F10 0001	0,552
<b>1473-0-D</b> derecha / right	F10 0155	0,552

### Suplemento en composite / Composites shim

Suplemento Shim	Código Code	Altura Height
<b>Suplemento Shim</b>	F10 9288	10 mm

# 309

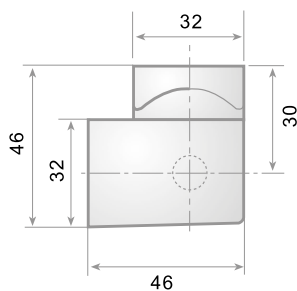
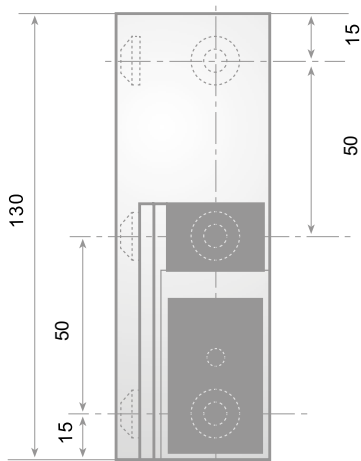


### Bisagra con rampa

- Embellecedor en ABS negro
- Rampa de elevación en poliamida 6.6
- Intercambiable derecha/izquierda
- Peso máximo de puerta: 50 kg. (para 2 bisagras)
- 6 tornillos de Ø 5 mm. (No incluidos)
- Fijación inaccesible con la puerta cerrada
- Suplemento: Poliestireno antichoque altura 8 mm.

### Hinge with ramp

- Black ABS cover
- 6.6 Polyamide rising ramps
- Interchangeable left or right
- Door maximum weight: 50 kg. (for 2 hinges)
- 6 screws of Ø 5 mm. (Not included)
- Inaccessible fixing while door is closed
- Shim: Antishock polystyrene 8 mm. height



## 309 CR

Cromo brillo / Chrome plated

Modelo Version	Código Code	Acabado Finished	Peso Weight (kg)
309 CR	F10 0394	Cromo brillo Bright chrome	0,555

## 309 PN / 309 P

Pintada en negro o gris / Black or grey enameled

Modelo Version	Código Code	Acabado Finished	Peso Weight (kg)
309 PN	F10 9878	Pintada en negro Black enameled	
309 P	F10 0502	Pintada en gris Grey enameled	

### Suplemento poliestireno antichoque

Antishock polystyrene shim

	Código Code	Altura Height
Suplemento Shim	F10 0905	8 mm

# 207/208



## Bisagra en zamak 5

- Casquillos en poliamida 6.6 natural
- Intercambiable derecha/izquierda
- Peso máximo de puerta: 40 kg. (para 2 bisagras)
- 8 tornillos de Ø 6 mm. (No incluidos)
- Suplemento: Poliestireno antichoque altura 6 mm.

## Hinge of zamak 5

- Natural polyamide 6.6 bushings
- Interchangeable left or right
- Door maximum weight: 40 kg. (for 2 hinges)
- 8 screws of Ø 6 mm. (Not included)
- Shim: Antishock polystyrene 6 mm. height

## 207

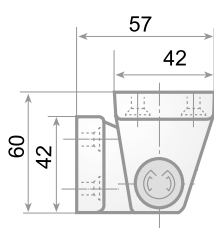
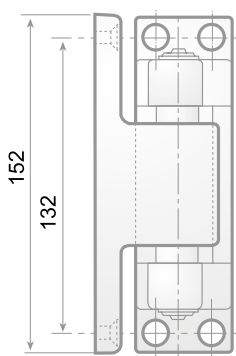
### Sin rampa / Without ramp

Modelo Version	Código Code	Acabado Finished	Peso Weight (kg)
<b>207</b>	F10 0029	Cromo brillo Bright chrome	0,650
<b>207 P</b>	F10 0030	Epoxi gris Epoxi grey	0,400

## 208

### Con rampa / With ramp

Izquierda/Left		Derecha/Right		Acabado Finished	Peso Weight (kg)
Modelo Version	Código Code	Modelo Version	Código Code		
<b>208-I</b>	F10 3590	<b>208-D</b>	F10 0031	Cromo brillo Bright chrome	0,620
<b>208 P-I</b>	F10 3591	<b>208 P-D</b>	F10 0032	Epoxi gris Epoxi grey	0,415



## Suplemento poliestireno antichoque

### Antishock polystyrene shim

	Código Code	Altura Height
<b>Suplemento Shim</b>	F10 0768	5 mm

# 201/206



### Bisagra en aluminio epoxi gris

- Casquillos de poliamida 6.6
- 8 tornillos de Ø 8 mm. (No incluidos)

### Grey epoxy aluminum hinge

- Polyamide 6.6 bushings
- 8 screws of Ø 8 mm. (Not included)

## 201

Sin rampa / Without ramp

**Peso máximo de puerta: 150 kg. (para 2 bisagras)**

Door maximum weight: 150 kg. (for 2 hinges)

Modelo Version	Código Code	Acabado Finished	Peso Weight (kg)
201	F10 0022	Epoxi gris Epoxy grey	1,7

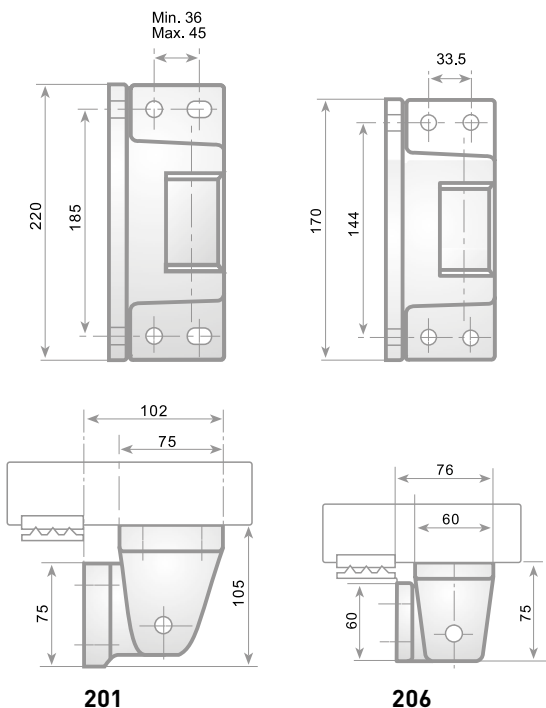
## 206

Sin rampa / Without ramp

**Peso máximo de puerta: 100 kg. (para 2 bisagras)**

Door maximum weight: 100 kg. (for 2 hinges)

Modelo Version	Código Code	Acabado Finished	Peso Weight (kg)
206	F10 0028	Epoxi gris Epoxy grey	1



# 211/215

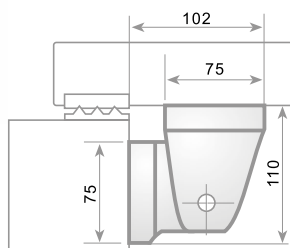
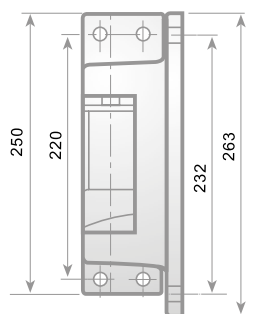


## Bisagra en aluminio epoxi gris

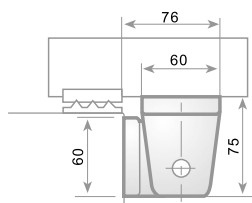
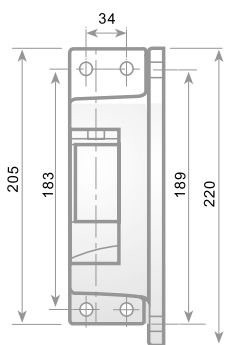
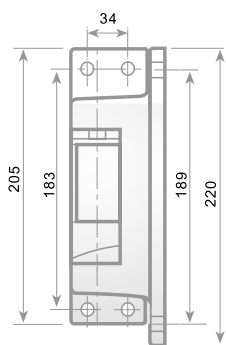
- Rampas en poliamida 6.6
- Precisar derecha/izquierda
- 8 tornillos de Ø 8 mm. (No incluidos)

## Grey epoxy aluminum hinge

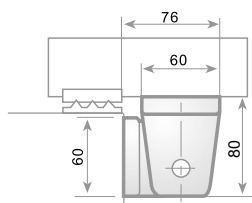
- Polyamide 6.6 ramps
- Left or right hand doors to be precised
- 8 screws of Ø 8 mm. (Not included)



211



215



215 A

## 211

Con rampa / With ramp

**Peso máximo de puerta: 120 kg. (para 2 bisagras)**

Door maximum weight: 120 kg. (for 2 hinges)

Izquierda/Left		Derecha/Right		Acabado Finished	Peso Weight (kg)
Modelo Version	Código Code	Modelo Version	Código Code		
211-I	FIO 3592	211-D	FIO 0033	Epoxi gris Epoxi grey	2,050

## 215

Con rampa / With ramp

**Peso máximo de puerta: 80 kg. (para 2 bisagras)**

Door maximum weight: 80 kg. (for 2 hinges)

Izquierda/Left		Derecha/Right		Acabado Finished	Peso Weight (kg)
Modelo Version	Código Code	Modelo Version	Código Code		
215-I	FIO 3593	215-D	FIO 0034	Epoxi gris Epoxi grey	0,978
215 A-I	FIO 3594	215 A-D	FIO 0947	Epoxi gris Epoxi grey	0,992

# HU-172/HU-172 A



### Bisagra en zamak 5 cromo brillo

- Intercambiable derecha/izquierda
- 9 tornillos de Ø 5 mm. (No incluidos)
- Peso máximo de puerta: 80 kg. (para 2 bisagras)
- Suplemento: Poliestireno antichoque altura 4 mm.

### Zamak 5 chrome plated hinge

- Interchangeable left or right
- 9 screws of Ø 5 mm. (Not included)
- Maximum door weight: 80 kg. (for 2 hinges)
- Shim: Antishock polystyrene 4 mm. height

## HU-172

Sin rampa / Without ramp

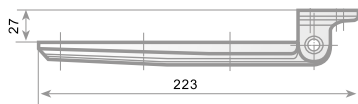
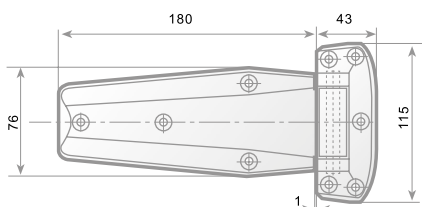
Modelo Version	Código Code	Acabado Finished	Peso Weight (kg)
HU-172	F10 0014	Cromado Chromed	0,635

## HU-172 A

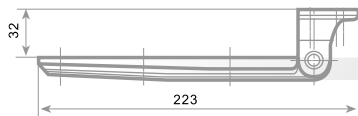
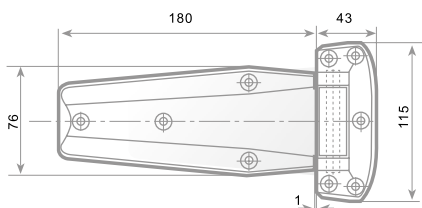
Sin rampa / Without ramp

Modelo Version	Código Code	Acabado Finished	Peso Weight (kg)
HU-172 A	F10 0015	Cromado Chromed	0,660

Decalaje / Offset: 27 mm



Decalaje / Offset: 32 mm



### Suplemento poliestireno antichoque

Antishock polystyrene shim

	Código Code	Altura Height
Suplemento Shim	F10 0781	4 mm

# G-1085/G-1110/G-1350



## Bisagra en aluminio epoxi blanco

- Embellecedor en ABS blanco
- Fijación oculta
- Decalaje 0
- Peso máximo de puerta: 70 kg. (para 2 bisagras)
- 6 tornillos de Ø 10 mm. (No incluidos)

## White epoxy aluminum hinge

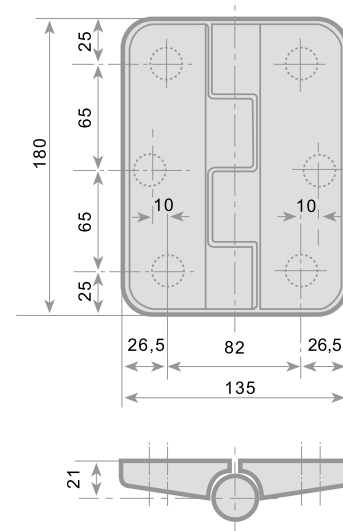
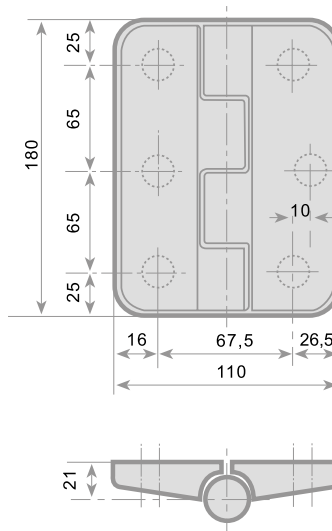
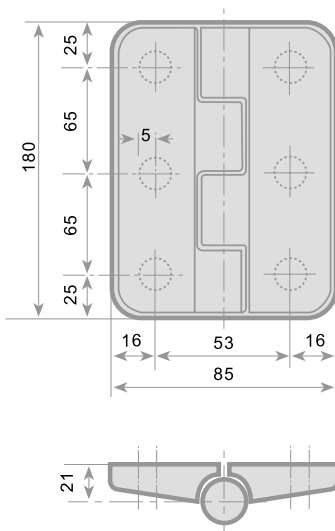
- White ABS embellisher
- Invisible screw fixing
- Offset 0 mm.
- Maximum door weight: 70 kg. (for 2 hinges)
- 6 screws of Ø 10 mm. (Not included)

Modelo Version	Código Code	Peso Weight (kg)
<b>G-1085</b>	F10 1042	0,220
<b>G-1110</b>	F10 1043	0,540
<b>G-1350</b>	F10 1044	0,700

**G-1085**

**G-1110**

**G-1350**



# N6

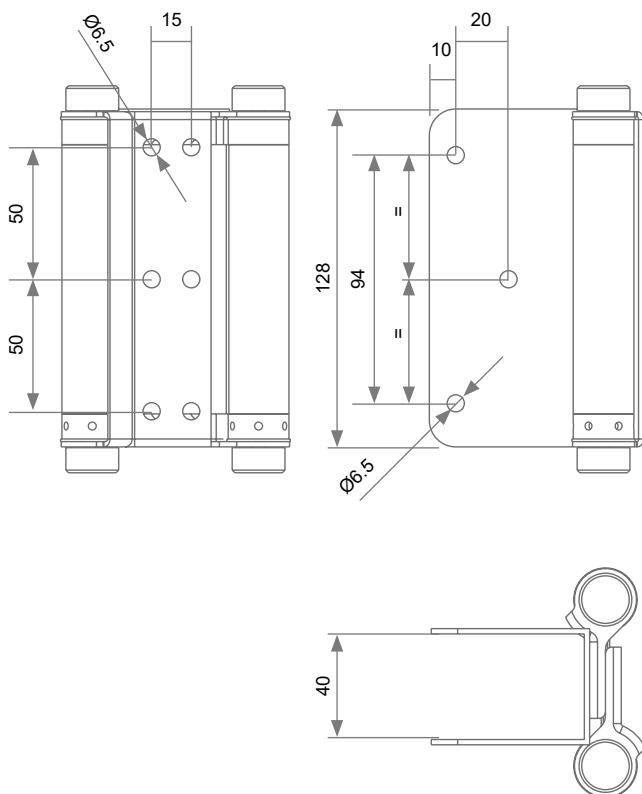


**Bisagra en inox 18/10 de doble acción incluido el muelle**

- Tensión del muelle regulable
- Permite una apertura de 180°
- 12 tornillos de Ø 6 mm. (No incluidos)
- Espesor de puerta de 40 mm
- Peso máximo de puerta: 35 kg. (para 2 bisagras)

**Stainless steel 18/10 double action hinge with spring**

- Adjustable spring tension
- Door opening 180°
- 12 screws of Ø 6 mm. (Not included)
- Door thickness 40 mm
- Maximum door weight: 35 kg. (for 2 hinges)



## N6

Modelo Version	Código Code	Peso Weight (kg)
N6	F10 4891	1,06



## N3



### Bisagra en inox 18/10 de doble acción incluido el muelle

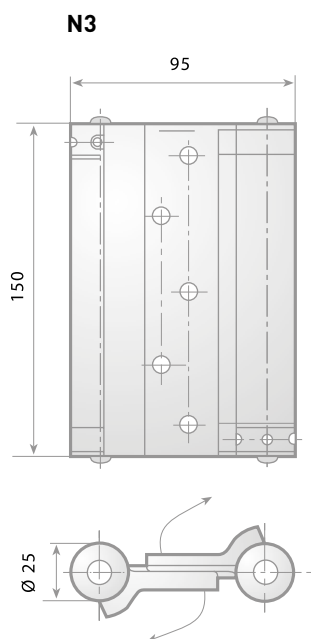
- Tensión del muelle regulable
- Permite una apertura de 180°
- 10 tornillos de Ø 5 mm. (No incluidos)
- Espesor de puerta de 25 a 40 mm
- Peso máximo de puerta: 35 kg. (para 2 bisagras)

### Stainless steel 18/10 double action hinge with spring

- Adjustable spring tension
- Door opening 180°
- 10 screws of Ø 5 mm. (Not included)
- Door thickness 25- 40 mm
- Maximum door weight: 35 kg. (for 2 hinges)

## N3

Modelo Version	Código Code	Peso Weight (kg)
N3	F10 1269	1,272



# PL-4551N



### Bisagra en composite gris

- Pasador y tornillos inox
- Fijación oculta
- Peso máximo de puerta: 30 kg. (para 2 bisagras)
- 4 tornillos de Ø 6 mm. (No incluidos)

### Adjustable grey composite hinge

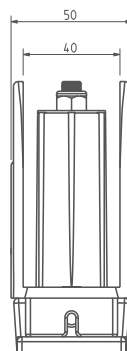
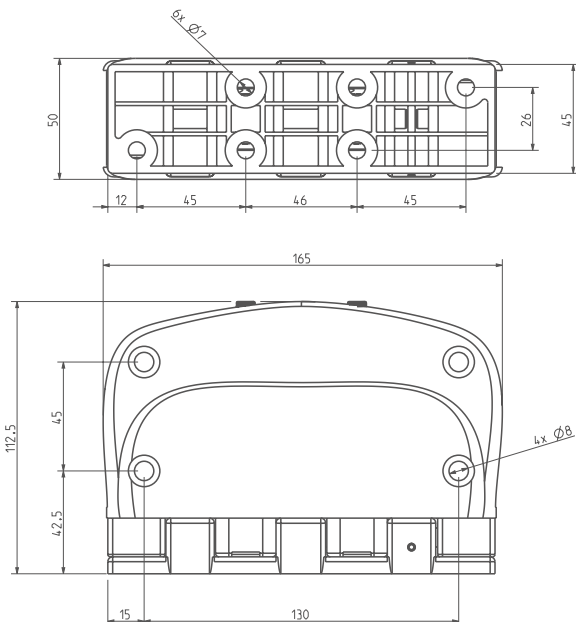
- Steel bolt and screws
- Invisible screws fixing
- Door maximum weight: 30 kg. (for 2 hinges)
- 4 screws of Ø 6 mm. (Not included)

#### Apertura con parada 90° / Opening with stop 90°

Con regulación/Adjustable		Peso Weight (kg)
Modelo Version	Código Code	
PL-4551N	F10 2203	0,462

#### Apertura sin parada / Opening without stop

Con regulación/Adjustable		Peso Weight (kg)
Modelo Version	Código Code	
PL-4551N SP	F10 5226	0,462



# PL-4651N



**Bisagra en composite gris con mecanismo interno metálico inoxidable y con tensado de muelles**

- Peso máximo de puerta: 30 kg. (para 2 bisagras)
- 4 tornillos de  $\varnothing$  6 mm. (No incluidos)

**Grey composite hinge with non corrodible internal metallic mechanism with stretched springs**

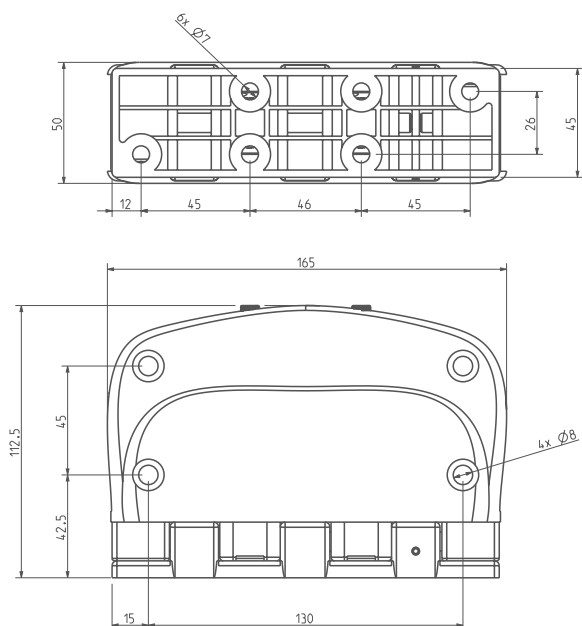
- Door maximum weight: 30 kg. (for 2 hinges)
- 4 screws of  $\varnothing$  6 mm. (Not included)

## Apertura con parada 90° / Opening with stop 90°

Con regulación/Adjustable		Peso Weight (kg)
Modelo Version	Código Code	
PL-4651N	FI0 2112	0,462

## Apertura sin parada / Opening without stop

Con regulación/Adjustable		Peso Weight (kg)
Modelo Version	Código Code	
PL-4651N SP	FI0 2114	0,462



# AM-M



## Aro de mirilla

Para espesor de puerta de 20 - 80 mm  
Se suministra con 5 tornillos M-4 de acero carbono

## Ring viewer

For door thickness 20 - 80 mm  
Supplied with 5 carbon steel screws M-4

### AM-M

Metacrilato / Methacrylate

Modelo Version	Código Code	Material Material	Peso Weight (kg)
<b>AM-M</b>	F10 5666	Metacrilato Methacrylate	0,615

