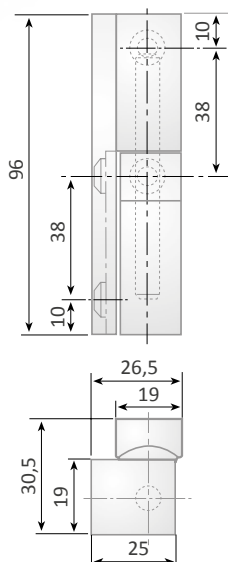
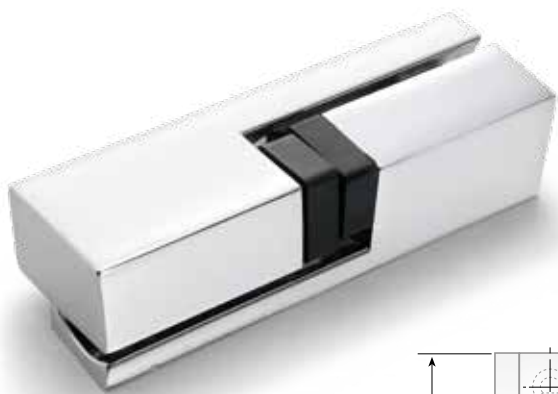
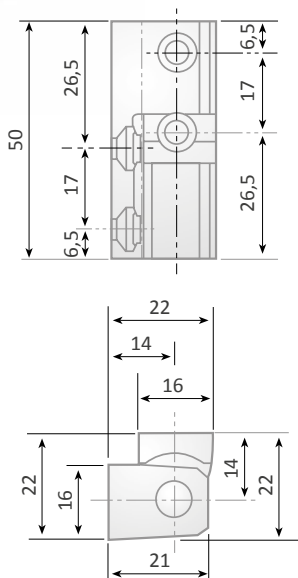


BISAGRAS
HINGES





304

Bisagra en zamak 5 cromo brillo

- 4 tornillos de Ø 5 mm.
- Peso máximo de puerta: 10 kg.
- Suplemento: Poliestireno antichoque altura 15 mm.

Zamak 5 chrome plated hinge

- 4 screws of Ø 5 mm.
- Maximum door weight: 10 kg.
- Shim: Antishock polystyrene 15 mm. height

304

Bisagra / Hinge

Modelo Version	Código Code	Suplemento Shim (mm)	Peso Weight (gr.)
304	F10 0081	Poliestireno antichoque Antishock polystyrene	85

Suplemento poliestireno antichoque Antishock polystyrene shim

	Cód.	Altura Height
Suplemento Shim	F10 0788	15 mm

306/5

Bisagra en zamak 5 cromo brillo

- 4 tornillos de Ø 5 mm.
- Peso máximo de puerta: 15 kg.
- Suplemento: Poliestireno antichoque altura 10 mm.

Zamak 5 chrome plated hinge

- 4 screws of Ø 5 mm.
- Maximum door weight: 15 kg.
- Shim: Antishock polystyrene 10 mm. height

306/5

Bisagra / Hinge

Modelo Version	Código Code	Suplemento Shim (mm)	Peso Weight (gr.)
306/5	F10 0050	Poliestireno antichoque Antishock polystyrene	225

Suplemento poliestireno antichoque Antishock polystyrene shim

	Cód.	Altura Height
Suplemento Shim	F10 0787	10 mm

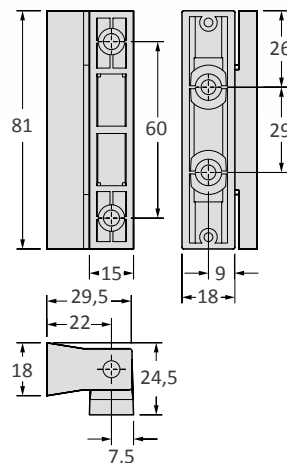
311 P

Bisagra en poliamida negro

- Pernio de acero
- Peso máximo de puerta: 10 kg.

Polyamide black hinge

- Steel pin
- Maximum door weight: 10 kg.



311 P

Bisagra / Hinge

Modelo Version	Código Code	Material Material	Peso Weight (gr.)
311 P	F10 2253	Poliamida negro Pernio de acero Polyamide black Steel pin	45

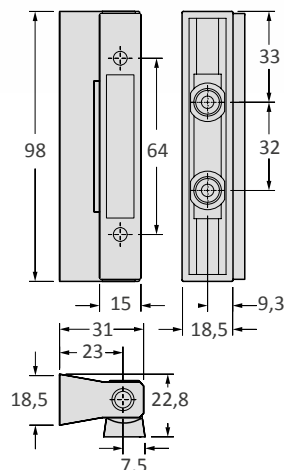
313 P

Bisagra en poliamida negro

- Pernio de acero
- Peso máximo de puerta: 10 kg.

Polyamide black hinge

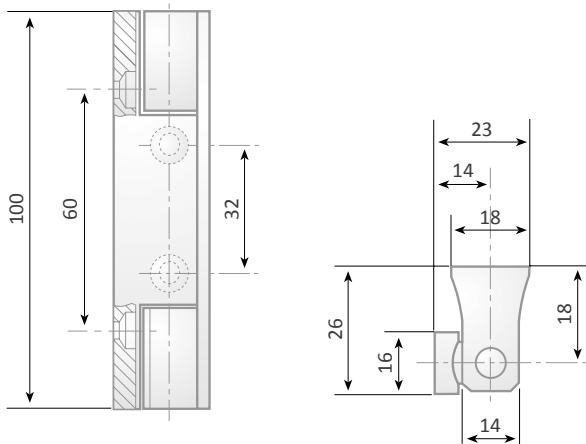
- Steel pin
- Maximum door weight: 10 kg.



313 P

Bisagra / Hinge

Modelo Version	Código Code	Material Material	Peso Weight (gr.)
313 P	F10 2254	Poliamida negro Pernio de acero Polyamide black Steel pin	57



300

Bisagra en zamak 5 cromo brillo

- 4 tornillos de Ø 5 mm.
- Peso máximo de puerta: 15 kg.
- Suplemento: Poliestireno antichoque altura 5-7-10 mm.

Zamak 5 chrome plated hinge

- 4 screws of Ø 5 mm.
- Maximum door weight: 15 kg.
- Shim: Antishock polystyrene 5-7-10 mm. height

300

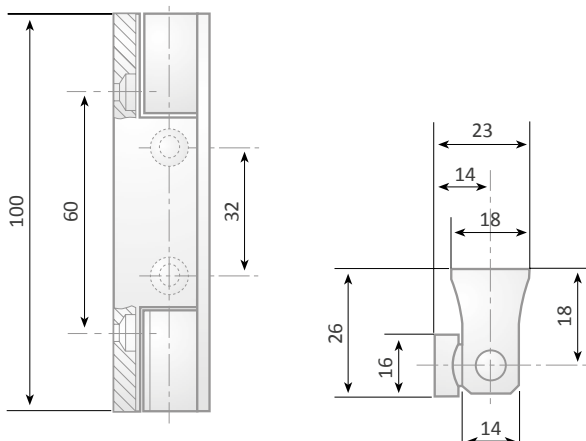
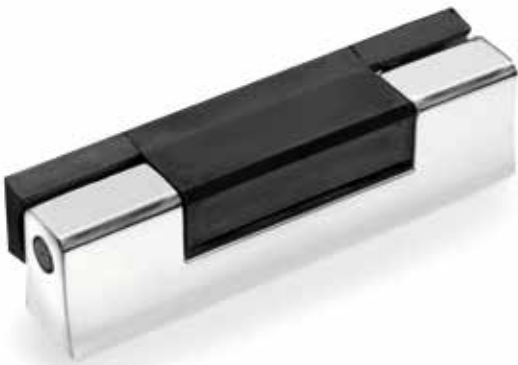
Bisagra / Hinge

Modelo Version	Código Code	Suplemento Shim (mm)	Peso Weight (gr.)
300	F10 0041	Poliestireno antichoque Antishock polystyrene	186

Suplemento poliestireno antichoque

Antishock polystyrene shim

	Cód.	Altura Height
Suplemento Shim	F10 0785	7 mm



300 PV

Bisagra con la parte fija en zamak 5 cromo brillo y parte móvil en poliamida negro

- 4 tornillos de Ø 5 mm.
- Peso máximo de puerta: 10 kg.
- Suplemento: Poliestireno antichoque altura 5-7-10 mm.

Two parts hinge, Zamak 5 chrome plated fixed one and black polyamide

- 4 screws of Ø 5 mm.
- Maximum door weight: 10 kg.
- Shim: Antishock polystyrene 5-7-10 mm. height

300 PV

Bisagra / Hinge

Modelo Version	Código Code	Suplemento Shim (mm)	Peso Weight (gr.)
300 PV	F10 0042	Poliestireno antichoque Antishock polystyrene	140

Suplemento poliestireno antichoque

Antishock polystyrene shim

	Cód.	Altura Height
Suplemento Shim	F10 0784	5 mm
	F10 0785	7 mm
	F10 0786	10 mm

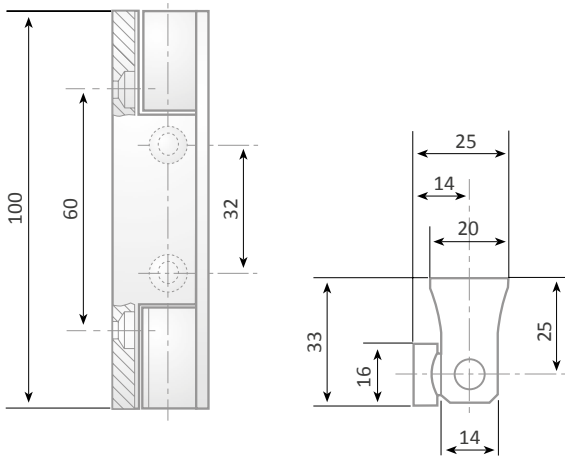
303

Bisagra en zamak 5 cromo brillo

- 4 tornillos de Ø 5 mm.
- Peso máximo de puerta: 15 kg.
- Suplemento: Poliestireno antichoque altura 5-7-10 mm.

Zamak 5 chrome plated hinge

- 4 screws of Ø 5 mm.
- Maximum door weight: 15 kg.
- Shim: Antishock polystyrene 5-7-10 mm. height



303

Bisagra / Hinge

Modelo Version	Código Code	Suplemento Shim (mm)	Peso Weight (gr.)
303	F10 0046	Poliestireno antichoque Antishock polystyrene	205

Suplemento poliestireno antichoque Antishock polystyrene shim

	Cód.	Altura Height
Suplemento Shim	F10 0784	5 mm
	F10 0785	7 mm
	F10 0786	10 mm

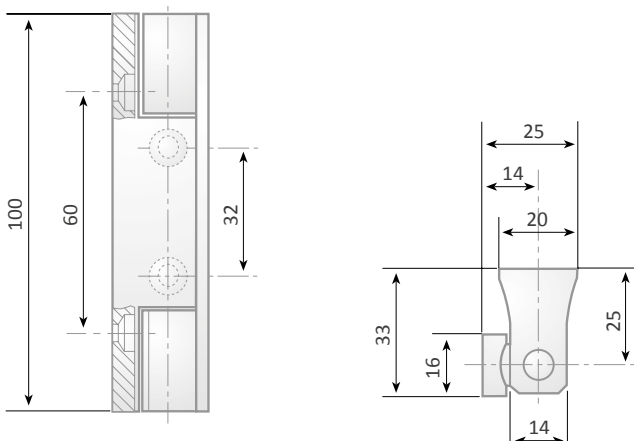
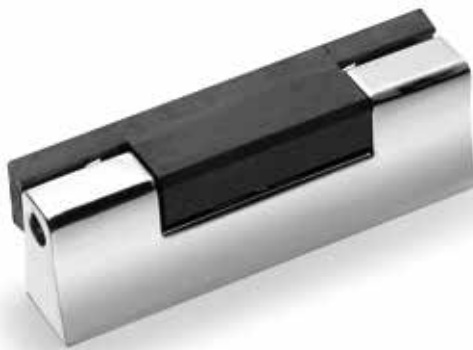
303 PV

Bisagra con la parte fija en zamak 5 cromo brillo y parte móvil en poliamida negro

- 4 tornillos de Ø 5 mm.
- Peso máximo de puerta: 10 kg.
- Suplemento: Poliestireno antichoque altura 5-7-10 mm.

Two parts hinge, Zamak 5 chrome plated fixed one and black polyamide

- 4 screws of Ø 5 mm.
- Maximum door weight: 10 kg.
- Shim: Antishock polystyrene 5-7-10 mm. height



303 PV

Bisagra / Hinge

Modelo Version	Código Code	Suplemento Shim (mm)	Peso Weight (gr.)
303 PV	F10 0047	Poliestireno antichoque Antishock polystyrene	130

Suplemento poliestireno antichoque Antishock polystyrene shim

	Cód.	Altura Height
Suplemento Shim	F10 0784	5 mm
	F10 0785	7 mm
	F10 0786	10 mm

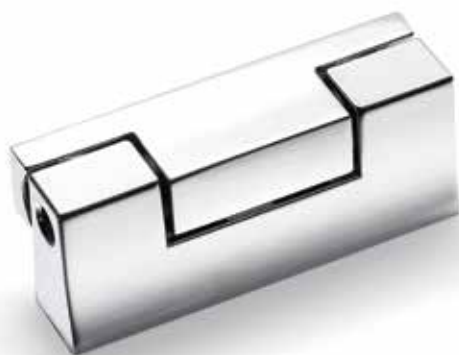
310

Bisagra en zamak 5 cromo brillo

- 4 tornillos de Ø 5 mm.
- Peso máximo de puerta: 10 kg.
- Suplemento: Poliestireno antichoque altura 5 mm.

Zamak 5 chrome plated hinge

- 4 screws of Ø 5 mm.
- Maximum door weight: 10 kg.
- Shim: Antishock polystyrene 5 mm. height



310

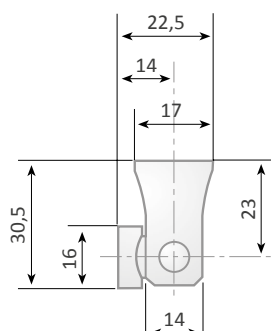
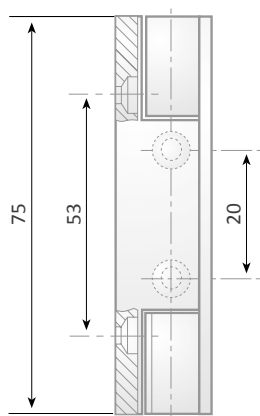
Bisagra / Hinge

Modelo Version	Código Code	Suplemento Shim (mm)	Peso Weight (gr.)
310	F10 0339	Poliestireno antichoque Antishock polystyrene	150

Suplemento poliestireno antichoque

Antishock polystyrene shim

	Cód.	Altura Height
Suplemento Shim	F10 0940	5 mm



325

Bisagra con la parte fija en zamak 5 cromo brillo y parte móvil en acero zincado

- Embellecedor en AISI-304 18/8
- 5 tornillos de Ø 5 mm.
- Peso máximo de puerta: 20 kg.
- Suplemento: Poliestireno antichoque altura 5 mm.

Two parts hinge, Zamak 5 chrome plated fixed one and zinc-plated steel mobile one

- Cover AISI-304 18/8
- 5 screws of Ø 5 mm.
- Maximum door weight: 20 kg.
- Shim: Antishock polystyrene 5 mm. height



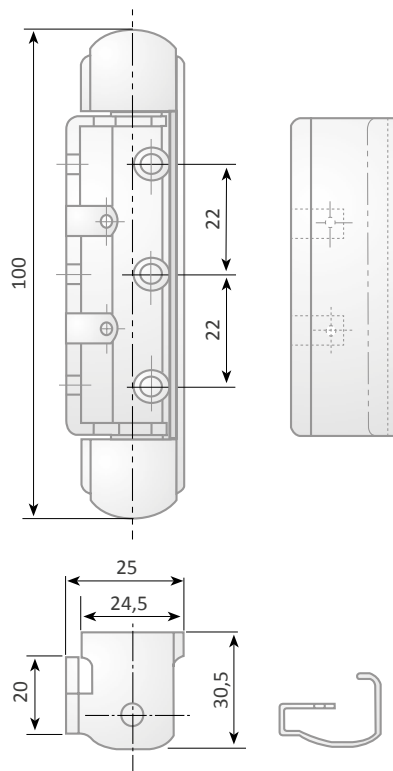
325

Bisagra / Hinge

Modelo Version	Código Code	Suplemento Shim (mm)	Peso Weight (gr.)
325	F10 0088	Poliestireno antichoque Antishock polystyrene	140

Suplemento poliestireno antichoque Antishock polystyrene shim

	Cód.	Altura Height
Suplemento Shim	F10 0939	5 mm





425

Bisagra con la parte fija en zamak 5 cromo brillo y parte móvil en acero zincado

- Embellecedor en AISI-304 18/8
- 6 tornillos de Ø 5 mm.
- Peso máximo de puerta: 30 kg.
- Suplemento: Poliestireno antichoque altura 5 mm.

Two parts hinge, Zamak 5 chrome plated fixed one and zinc-plated steel mobile one

- Cover AISI-304 18/8
- 6 screws of Ø 5 mm.
- Maximum door weight: 30 kg.
- Shim: Antishock polystyrene 5 mm. height

425

Bisagra / Hinge

Modelo Version	Código Code	Suplemento Shim (mm)	Peso Weight (gr.)
425	F10 0063	Poliestireno antichoque Antishock polystyrene	210

Suplemento poliestireno antichoque

Antishock polystyrene shim

	Cód.	Altura Height
Suplemento Shim	F10 0791	5 mm

426

Bisagra provista de muelle de retorno automático con parte fija en zamak 5 cromo brillo y la parte móvil en acero zincado

- Embellecedor en AISI-304 18/8
- 5 tornillos de Ø 5 mm.
- Peso máximo de puerta: 30 kg.
- Suplemento: Poliestireno antichoque altura 5 mm.

Automatic going back spring hinge with two parts hinges, Zamak 5 chrome plated fixed one and zinc-plated steel mobile one

- Cover AISI-304 18/8
- 5 screws of Ø 5 mm.
- Maximum door weight: 30 kg.
- Shim: Antishock polystyrene 5 mm. height

426

Bisagra con muelle de retorno automático

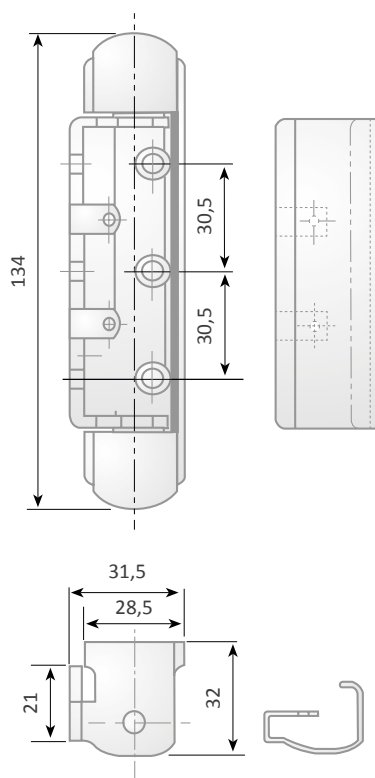
Automatic return spring hinge

Modelo Version	Código Code	Suplemento Shim (mm)	Peso Weight (gr.)
426	F10 0065	Poliestireno antichoque Antishock polystyrene	220

Suplemento poliestireno antichoque

Antishock polystyrene shim

	Cód.	Altura Height
Suplemento Shim	F10 0791	5 mm



525



Bisagra con la parte fija en zamak 5 cromo brillo y parte móvil en acero zincado

- Embellecedor en AISI-304 18/8
- 6 tornillos de Ø 5 mm.
- Peso máximo de puerta: 30 kg.
- Suplemento: ABS color negro altura 5 mm.

Two parts hinge, Zamak 5 chrome plated fixed one and zinc-plated steel mobile one

- Cover AISI-304 18/8
- 6 screws of Ø 5 mm.
- Maximum door weight: 30 kg.
- Shim: Black colour ABS 5 mm. height

525

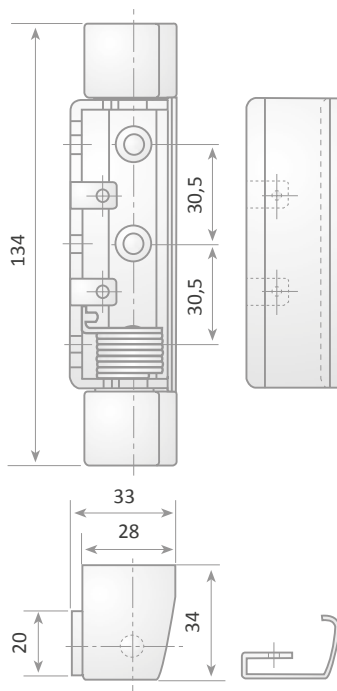
Bisagra / Hinge

Modelo Version	Código Code	Suplemento Shim (mm)	Peso Weight (gr.)
525	F10 0069	ABS	230

Suplemento ABS ABS shim

	Cód.	Altura Height
Suplemento Shim	F10 8965	5 mm

526



Bisagra provista de muelle de retorno automático con parte fija en zamak 5 cromo brillo y la parte móvil en acero zincado

- Embellecedor en AISI-304 18/8
- 5 tornillos de Ø 5 mm.
- Peso máximo de puerta: 30 kg.
- Suplemento: ABS altura 5 mm.

Automatic going back spring hinge with two parts hinges, Zamak 5 chrome plated fixed one and zinc-plated steel mobile one

- Cover AISI-304 18/8
- 5 screws of Ø 5 mm.
- Maximum door weight: 30 kg.
- Shim: ABS 5 mm. height

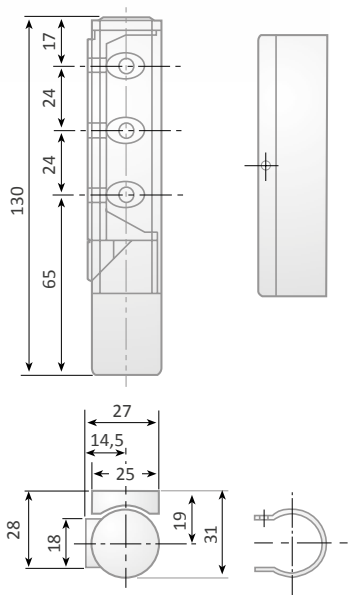
526

Bisagra con muelle de retorno automático Automatic return spring hinge

Modelo Version	Código Code	Suplemento Shim (mm)	Peso Weight (gr.)
526	F10 0070	ABS	240

Suplemento ABS ABS shim

	Cód.	Altura Height
Suplemento Shim	F10 8965	5 mm



430

Bisagra en zamak 5 cromo brillo

- Embellecedor en acero inoxidable AISI 304
- Rampa en poliamida
- 6 tornillos de Ø 5 mm.
- Peso máximo de puerta: 30 kg.
- Intercambiable derecha e izquierda
- Suplemento: ABS altura 7 mm.

Zamak 5 chrome plated hinge

- Cover AISI-304 18/8
- Polyamide ramp
- 6 screws of Ø 5 mm.
- Maximum door weight: 30 kg.
- Interchangeable left and right
- Shim: ABS 7 mm. height

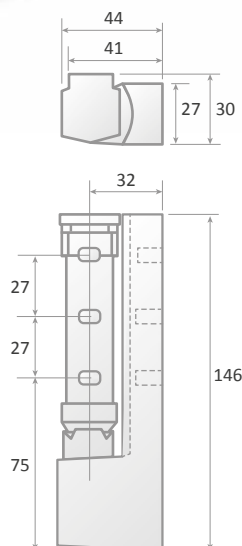
430

Bisagra con rampa / Hinge with ramp

Modelo Version	Código Code	Suplemento Shim (mm)	Peso Weight (gr.)
430	F10 0067	ABS	295

Suplemento ABS ABS shim

	Cód.	Altura Height
Suplemento Shim	F10 0792	7 mm



450

Bisagra en zamak 5, acabado cromo brillo

- Embellecedor en acero inoxidable AISI 304
- Rampa en poliamida
- 6 orificios de fijación Ø 5 mm.
- Peso máximo puerta: 30 Kg para 2 bisagras
- Intercambiable para apertura derecha e izquierda
- Apertura con bloqueo de puerta a 90°

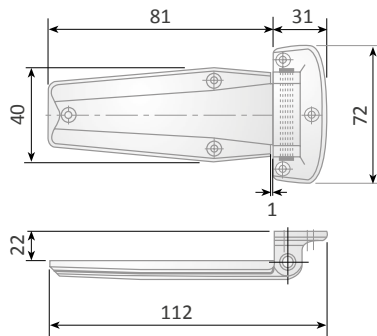
Hinge Zamak 5, bright Chrome-plating finish

- Stainless steel AISI 304 cover
- Polyamide ramp
- 6 fixing holes Ø 5mm
- Maximum door weight = 30 kg for 2 hinges
- Interchangeable for left/right opening
- 90° door block opening

450

Bisagra con rampa / Hinge with ramp

Modelo Version	Código Code	Suplemento Shim (mm)	Peso Weight (gr.)
450	F10 2440	-	-



HU-130

Bisagra en zamak 5 cromo brillo

- 6 tornillos de Ø 4 mm.
- Peso máximo de puerta: 30 kg.
- Intercambiable derecha e izquierda
- Decalaje: 27 mm

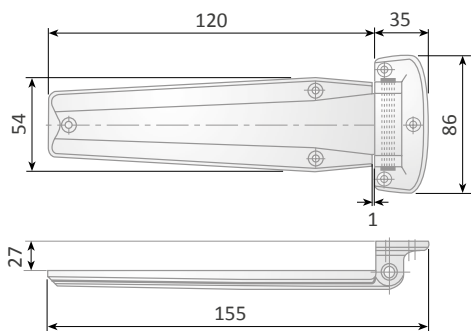
Zamak 5 chrome plated hinge

- 6 screws of Ø 4 mm.
- Maximum door weight: 30 kg.
- Interchangeable left and right
- Offset: 27 mm.

HU-130

Bisagra / Hinge

Modelo Version	Código Code		Peso Weight (gr.)
HU-130	F10 0347	22	160



HU-154

Bisagra en zamak 5 cromo brillo

- 6 tornillos de Ø 4 mm.
- Peso máximo de puerta: 20 kg.
- Intercambiable derecha e izquierda
- Decalaje: 22 mm
- Suplemento antichoque altura 3, 5 y 16 mm.

Zamak 5 chrome plated hinge

- 6 screws of Ø 4 mm.
- Maximum door weight: 20 kg.
- Interchangeable left and right
- Offset: 22 mm.
- Shim: Antishock polystyrene 3, 5 y 16 mm. height

HU-154

Bisagra / Hinge

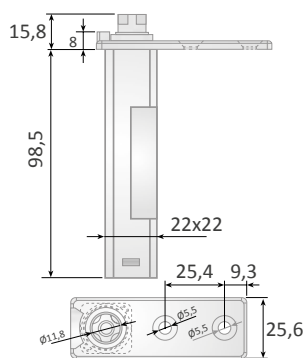
Modelo Version	Código Code		Peso Weight (gr.)
HU-154	F10 0013	30	295

Suplemento ABS ABS shim

	Cód.	Altura Height
Suplemento Shim	F10 0780	15 mm

Nota: Casquillo no incluido.
Note: Bushing not included.

TRS-1-CR-CD



Bisagra en zamak 5 con muelle de retorno automático de Ø de hilo 2,8

- Intercambiable derecha e izquierda
- Pretensión de 10° a 25°
- 2 tornillos de Ø 5 mm.

Características:

En el interior del cuerpo principal de la bisagra lleva todo el mecanismo compuesto de rampas y muelles de retorno automático. Dicho cuerpo queda, a su vez, alojado en el interior del cual se inserta el eje del soporte correspondiente.

* Para puertas de grandes pesos se recomienda muelle doble TRS/1D.

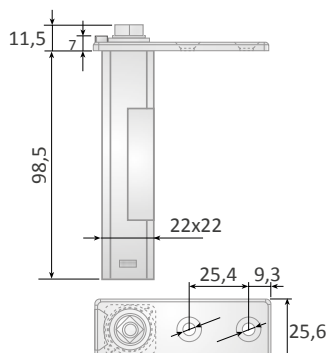
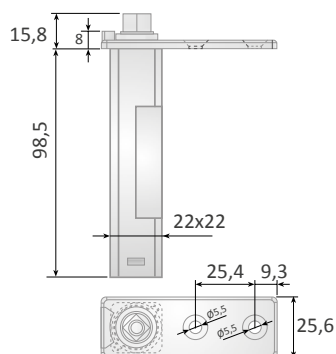
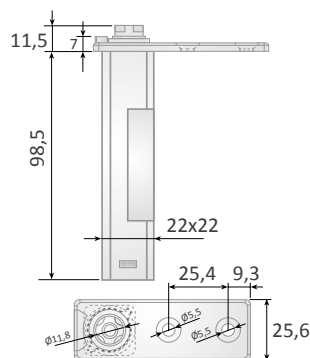
Zamak 5 hinge provided of automatic return spring thread Ø 2,8

- Interchangeable left and right
- Pretension 10° a 25°
- 2 screws of Ø 5 mm.

Distinctive qualities:

All the mechanism, composed of ramps and springs of automatic return, is placed inside the main body of the rising. The mentioned body is placed, at the same time, inside door. Hinge placing: both of the two following ways are correct: at the top or at the lower part of the door. In the opposite part it is located the antifriction nylon sleeve where the suitable support axis is inserted inside it.

* A double spring is recommended for heavy doors.



TRS-1-CR A/B / TRS-1D

Corona / Crown

Modelo Version	Código Code	Corona Crown	Peso Weight (gr.)
TRS-1-CR A	FI0 3336	Alta Highest	235
TRS-1-CR B	FI0 3333	Baja Low	235
TRS-1D	FI0 1266	Doble muelle Double spring	250

TRS-1-CD A/B

Corona cuadrada / Square crown

Modelo Version	Código Code	Corona Crown	Peso Weight (gr.)
TRS-1-CD A	FI0 3334	Alta Highest	230
TRS-1-CD B	FI0 3335	Baja Low	230

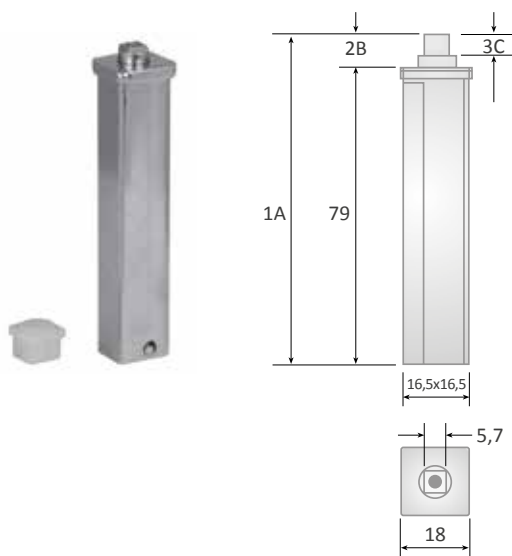
Casquillo / Bushing



Código Code	Color Colour
FI0 5591	Gris / Grey

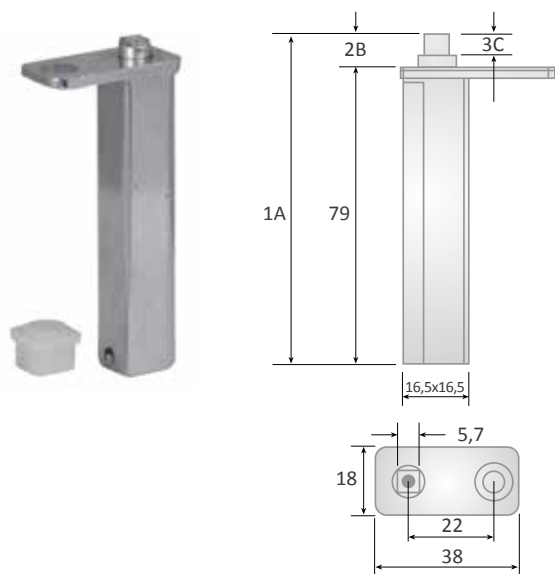
Nota: Se suministran con casquillo
 Note: Supplied with bushings

TRS-P



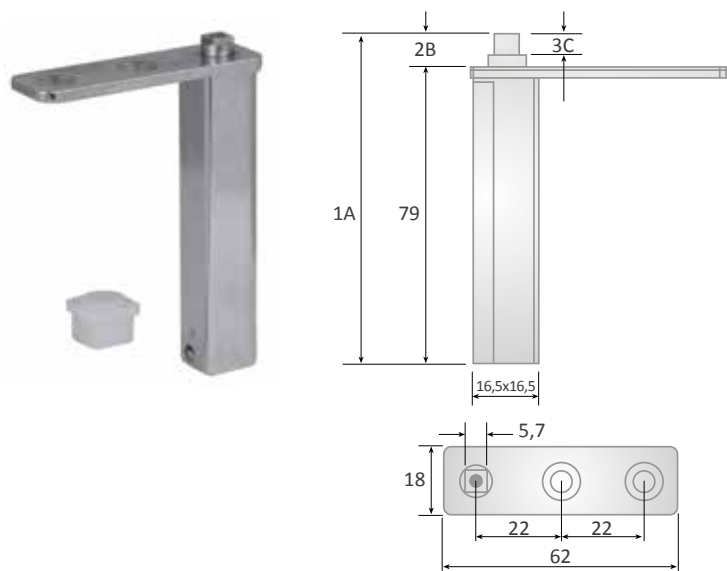
TRS-P 04 / 05 / 06 / 07

Modelo Version	Código Code	Medidas Measures (mm)	Peso Weight (gr.)
TRS-P-04	FI0 4485	1A- 83,4 2B- 4,4 3C- 1,4	74
TRS-P-05	FI0 4490	1A- 84,6 2B- 5,6 3C- 2,5	74
TRS-P-06	FI0 4635	1A- 86 2B- 7 3C- 4	74
TRS-P-07	FI0 4640	1A- 87 2B- 8 3C- 5	74



TRS-P 14 / 15 / 16 / 17

Modelo Version	Código Code	Medidas Measures (mm)	Peso Weight (gr.)
TRS-P-14	FI0 4641	1A- 83,4 2B- 4,4 3C- 1,4	87
TRS-P-15	FI0 4642	1A- 84,6 2B- 5,6 3C- 2,5	87
TRS-P-16	FI0 4646	1A- 86 2B- 7 3C- 4	87
TRS-P-17	FI0 4647	1A- 87 2B- 8 3C- 5	87



TRS-P 24 / 25 / 26 / 27

Modelo Version	Código Code	Medidas Measures (mm)	Peso Weight (gr.)
TRS-P-24	FI0 4648	1A- 83,4 2B- 4,4 3C- 1,4	90
TRS-P-25	FI0 0630	1A- 84,6 2B- 5,6 3C- 2,5	90
TRS-P-26	FI0 0644	1A- 86 2B- 7 3C- 4	90
TRS-P-27	FI0 0645	1A- 87 2B- 8 3C- 5	90

TRS-2



Bisagra en zamak 5 con muelle de retorno automático

- Indicar mano, izquierda / derecha
- 5 tornillos: 4 de Ø 5 mm. y 1 de Ø 4 mm (no suministrados)

Características:

En el interior del cuerpo cilíndrico queda alojado el muelle de retroceso, quedando a su vez el cuerpo cilíndrico insertado en el interior de la puerta. El eje principal, en su parte superior, va coronado solidariamente con un cuerpo circular dentado sobre el que actúa un tornillo bisinfín para regular la potencia del muelle.

Colocación de la bisagra: indistintamente en la parte superior o inferior de la puerta, quedando en la parte opuesta al soporte.

*Para puertas de grandes pesos se recomienda doble bisagra modelo TRS-1D cod. FI01266.

Zamak 5 hinge provided of automatic return spring

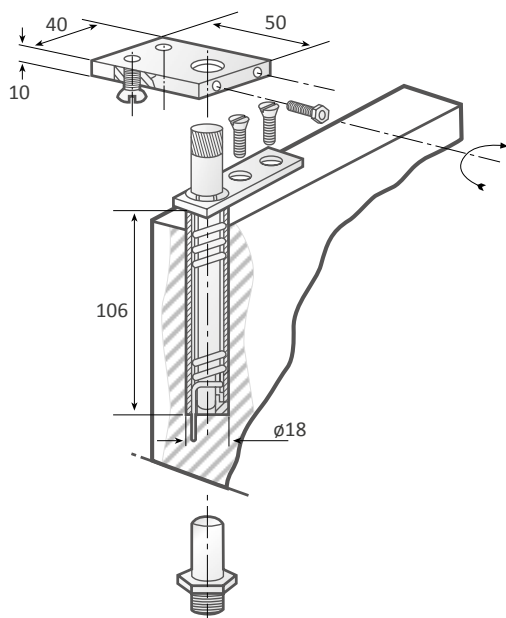
- Indicate left / right hand
- 5 screws: 4 of Ø 5 mm. and 1 of Ø 4 mm. (not supplied)

Distinctive qualities:

The return action spring is placed inside the cylindrical body that is inserted, simultaneously, inside the door. The top of the main axis is crowned by a toothed circular body above which there is a worm screw that works to regulate the spring power.

Hinge placing: both of the two following ways are correct: at the top or at the lower part of the door. In the opposite part it is located the support.

* For heavy doors it is recommended double hinges model TRS-1D cod. FI01266.



TRS-2

Bisagra con muelle de retorno automático

Automatic return spring hinge

Modelo Version	Código Code		Peso Weight (gr.)
TRS-2-I	FI0 3596	Izquierda / Left	310
TRS-2-D	FI0 0440	Derecha / Right	310

TRS-3



Bisagra en zamak 5 con muelle de retorno automático

- Indicar mano, izquierda / derecha
- 6 tornillos de Ø 5 mm. (no suministrados)

Características:

En el interior del cuerpo cilíndrico queda alojado el muelle de retroceso, quedando a su vez el cuerpo cilíndrico insertado en el interior de la puerta. El eje principal, en su parte superior, va coronado solidariamente con un cuerpo hexagonal para regular la potencia del muelle mediante llave fija.

Colocación de la bisagra: indistintamente en la parte superior o inferior de la puerta, quedando en la parte opuesta al soporte. *Para puertas de grandes pesos se recomienda doble bisagra.

Zamak 5 hinge provided of automatic return spring

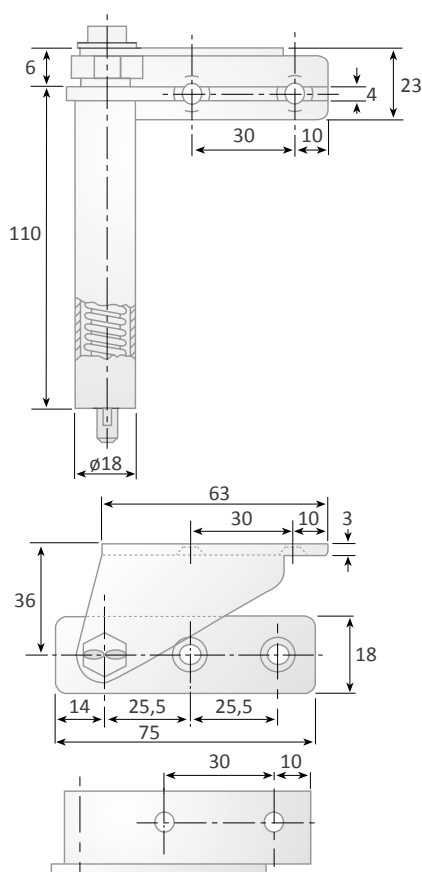
- Indicate left / right hand
- 6 screws of Ø 5 mm. (not supplied)

Distinctive qualities:

The return action spring is placed inside the cylindrical body that is inserted, simultaneously, inside the door. The top of the main axis is crowned by an hexagonal body in order to regulate the spring tension by means of a fixed key.

Hinge placing: both of the two following ways are correct: at the top or at the lower part of the door. In the opposite part it is located the support.

* Two hinges are recommended for heavy doors.



TRS-3

Bisagra con muelle de retorno automático

Automatic return spring hinge

Modelo Version	Código Code		Peso Weight (gr.)
TRS-3-I	F10 3597	Izquierda / Left	360
TRS-3-D	F10 0441	Derecha / Right	360

Nota: Disponemos de apoyo intermedio.
Note: Intermediate support is available.

Ref. TRS-3 / TRS-4 - Cod. F10 0493

TRS-4



Bisagra en zamak 5 con muelle de retorno automático

- Indicar mano, izquierda / derecha
- 8 tornillos de Ø 5 mm. (no suministrados)

Características:

En el interior del cuerpo cilíndrico queda alojado el muelle de retroceso, quedando a su vez el cuerpo cilíndrico insertado en el interior de la puerta. El eje principal, en su parte superior, va coronado solidariamente con un cuerpo octogonal provisto de orificios laterales que permiten introducir vástago para regular la potencia del muelle. Colocación de la bisagra: indistintamente en la parte superior o inferior de la puerta, quedando en la parte opuesta al soporte. *Para puertas de grandes pesos se recomienda doble bisagra.

Zamak 5 hinge provided of automatic return spring

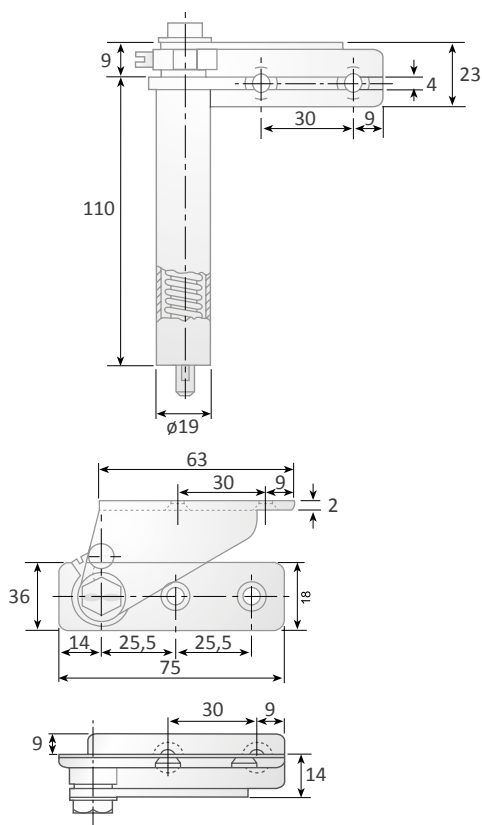
- Indicate left / right hand
- 8 screws of Ø 5 mm. (not supplied)

Distinctive qualities:

The return action spring is placed inside the cylindrical body that is inserted, simultaneously, inside the door. The top of the main axis is crowned by an octagonal body that is provided of several lateral office that allow inserting an stem to regulate the spring tension.

Hinge placing: both of the two following ways are correct: at the top or at the lower part of the door. In the opposite part it is located the support.

* Two hinges are recommended for heavy doors.



TRS-4

Bisagra con muelle de retorno automático

Automatic return spring hinge

Modelo Version	Código Code		Peso Weight (gr.)
TRS-4-I	F10 3598	Izquierda / Left	360
TRS-4-D	F10 0442	Derecha / Right	360

Nota: Disponemos de apoyo intermedio.
Note: Intermediate support is available.

Ref. TRS-3 / TRS-4 - Cod. F10 0493

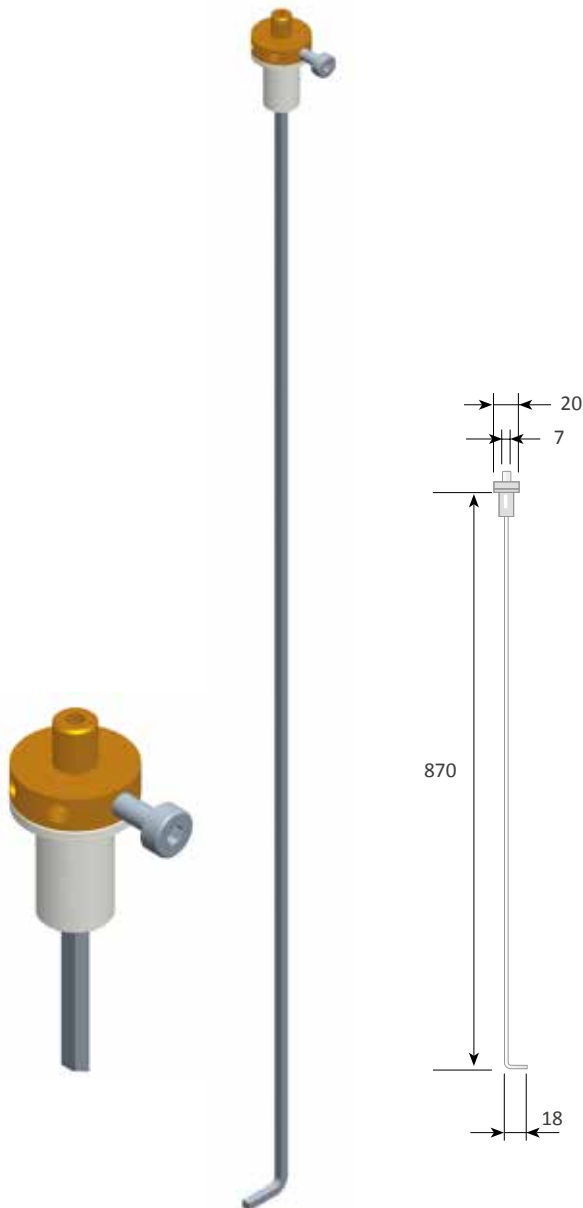
TRS-9

Bisagra en latón zincado con varilla de torsión regulable

- Fácilmente adaptable a cualquier tipo de puerta
- Ajuste sencillo
- No tiene mano

Zinc-plated brass hinge with adjustable torsion rod

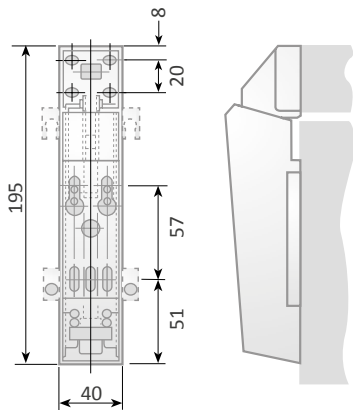
- For all types of doors
- Easy adjustment
- It has no hand



TRS-9

Bisagra con varilla de torsión regulable Adjustable torsion rod hinge

Modelo Version	Código Code	Peso Weight (gr.)
TRS-9	F10 3216	-



CPE

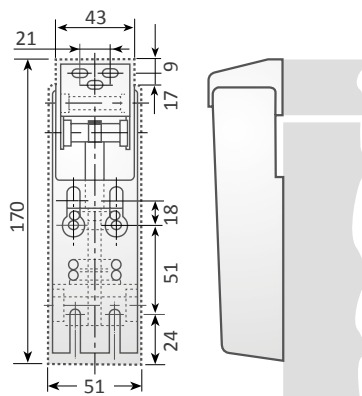
Bisagra con arcón en acero zincado y embellecedores en poliestireno antichoque blanco

Zinc-coated steel self balancing hinges for horizontal chest freezer lids and white shock resistant polystyrene cover

CPE

Bisagra / Hinge

Modelo Version	Código Code	Peso Weight (gr.)
CPE	F10 0075	485



CPS-2P

Bisagra con arcón en acero zincado y embellecedores en poliestireno antichoque blanco

Zinc-coated steel self balancing hinges for horizontal chest freezer lids and white shock resistant polystyrene cover

CPS-2P

Bisagra / Hinge

Modelo Version	Código Code	Peso Weight (gr.)
CPS-2P	F10 1299	380

LBN

Características:

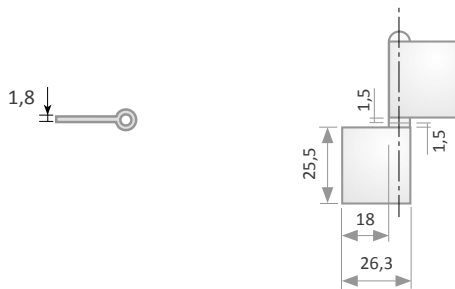
Bisagra
Pernio de pala en Acero inoxidable
AISI 304 18/8

Features:

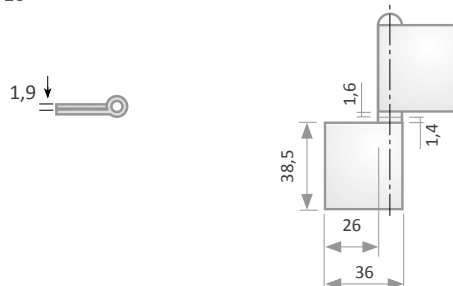
Hinge
Lift-off hinges, stainless steel
AISI 304 18/8



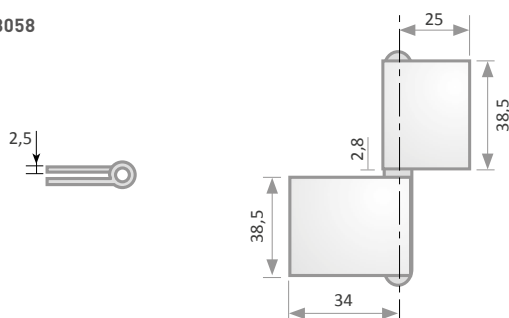
LBN-5344



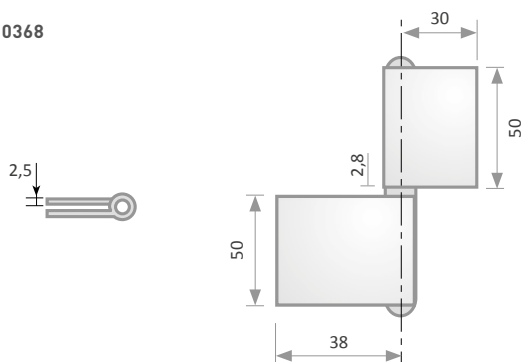
LBN-7928



LBN-8058



LBN-10368



LBN

Bisagra de pala - Lift-off hinge

Modelo Version	Código Code	Espesor Thickness	Peso Weight
LBN-5344	FI0 7809	1.8 mm	36 g.
LBN-7928	FI0 7928	1.9 mm	80 g.
LBN-8058	FI0 7810	1.8 mm	110 g.
LBN-10368	FI0 7811	2.5 mm	155 g.



P-10-20-30-40-50

Bisagra fabricada en acero inoxidable

- AISI-304 18/8

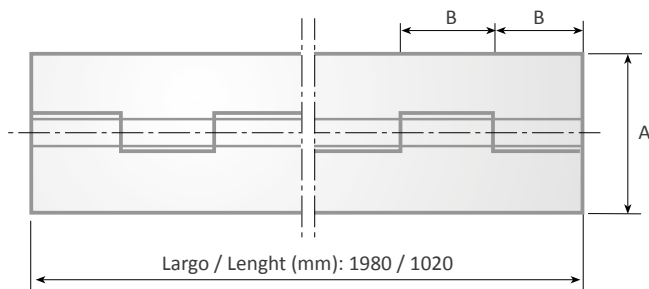
Stainless steel hinge

- AISI-304 18/8

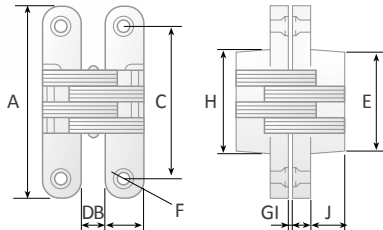
P-10-20-30-40-50

Bisagra / Hinge

Modelo Version	Código Code	Largo Lenght (mts)	Espesor Thickness (mm.)	Peso Weight (gr.)
P-10	FIO 0929	1,98	0,7 A= 25 B= 15	390
P-20	FIO 0933	1,98	0,7 A= 32 B= 15	415
P-30	FIO 5155	1,02	1 A= 30 B= 15	300
P-40	FIO 1104	1,02	1,2 A= 40 B= 30	480
P-50	FIO 5156	1,02	1,57 A= 50 B= 30	745



B-2294 / 2295 / 2296



Bisagra oculta

- Acero inoxidable AISI 304

Concealed hinge

- Stainless steel hinge AISI 304

B-2294 / B-2295 / B-2296

Bisagra Hinge

Modelo Version	Código Code	Medida Measure	A (mm)	B (mm)	C (mm)	D (mm)	E (mm)	F (mm)	G (mm)	H (mm)	I (mm)	J (mm)	Peso Weight (gr.)
B-2294	F10 7812	14 x 44	44,6	12,5	31,5	8	18	ø4,5	1	19	5,2	13	50
B-2295	F10 7813	16 x 70	70	16	52	10	33	ø5	0,2	34	7	16	154
B-2296	F10 7814	19 x 95	95	19	74	11,5	49	ø6	1,5	51	9	17	295

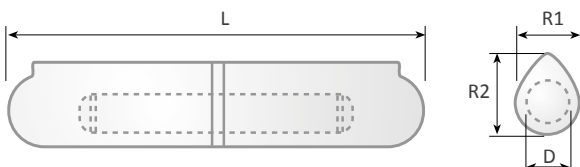
PSS

Bisagra

- Pernio en Acero inoxidable AISI 304 18/8

Hinge

- Stainless steel hinge AISI 304 18/8



PSS

Bisagra Hinge

Modelo Version	Código Code	L (mm)	R1 (mm)	R2 (mm)	D (mm)	Peso Weight (gr.)
PSS-60	F10 2659	60	10	12	6	35
PSS-80	F10 2660	80	13	15,5	8	85
PSS-100	F10 2661	100	16	20	10	155
PSS-120	F10 2662	120	16	20	11	190
PSS-150	F10 2663	150	20	25	13	385
PSS-180	F10 2704	180	20	25	14	460

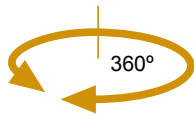
BP-01

Bisagra rotativa

- Bisagra rotativa 360° con parada a 90°
- Zamak brillo acabado espejo
- Para cristal de 6 - 12 mm.
- No tiene mano
- Fijación rápida mediante tornillos

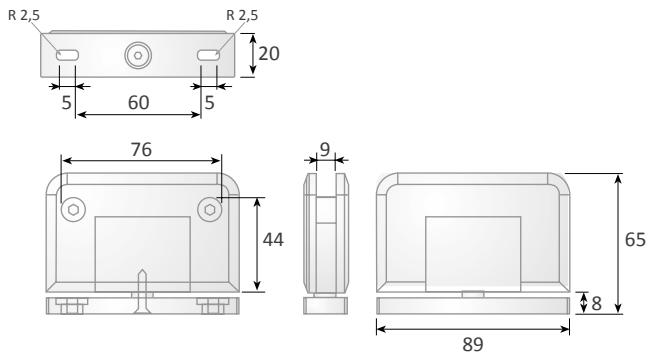
Rotating hinge

- 360° rotating hinge with stop 90°
- Zamak chrome plated
- For glass 6 - 12 mm.
- Non handed
- Fast fixation with screws



BP-01

Modelo Version	Código Code	Mano Handed	Peso Weight (gr.)
BP-01	FI0 0170	No	537



BP-02

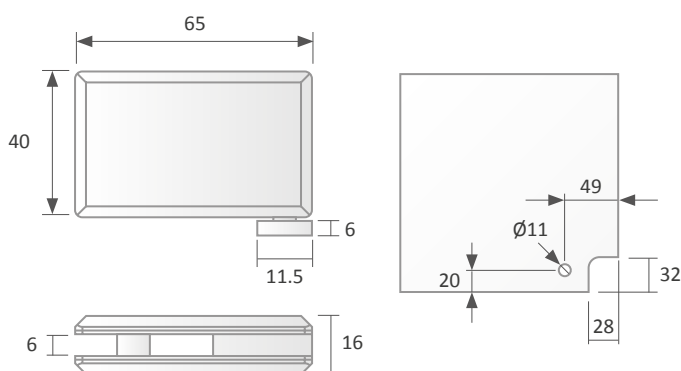


Conjunto bisagra rotativa

- Bisagra rotativa +90° / -90°
- Zamak brillo acabado espejo
- Para cristal de 6 - 12 mm.
- No tiene mano
- Fijación rápida mediante tornillos
- Máximo peso por hoja: 25 Kg (para un par de bisagras arriba/abajo)

Rotating hinge set

- Rotating hinge +90° / -90°
- Zamak chrome plated
- For glass 6 - 12 mm.
- Non handed
- Fast fixation with screws
- Maximum loading: 25 kg (for a pair of hinges up/down)



BP-02

Modelo Version	Código Code	Mano Handed	Peso Weight (gr.)
BP-02	F10 7042	No	218

BCA-01

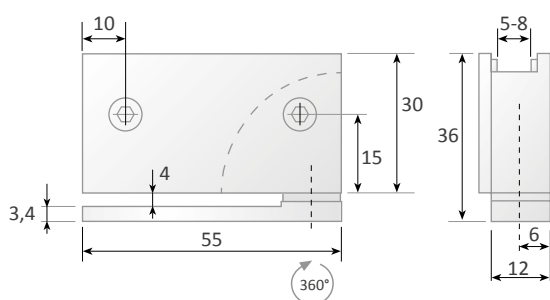


Bisagra pivotante

- Acero inoxidable - manga de poliamida
- Para cristal de 5 - 8 mm.
- Máximo peso por hoja: 35 Kg (para un par de bisagras arriba/abajo)

Hinge

- Made of grinded stainless steel, polyamide sleeve.
- For glass thickness 5 mm to 8 mm.
- Maximum loading: 35 kg (for a pair of hinges up/down)



BCA-01

Modelo Version	Código Code	Mano Handed	Peso Weight (gr.)
BCA-01-I	F10 0431	Izquierda Left	140
BCA-01-D	F10 0403	Derecha Right	140