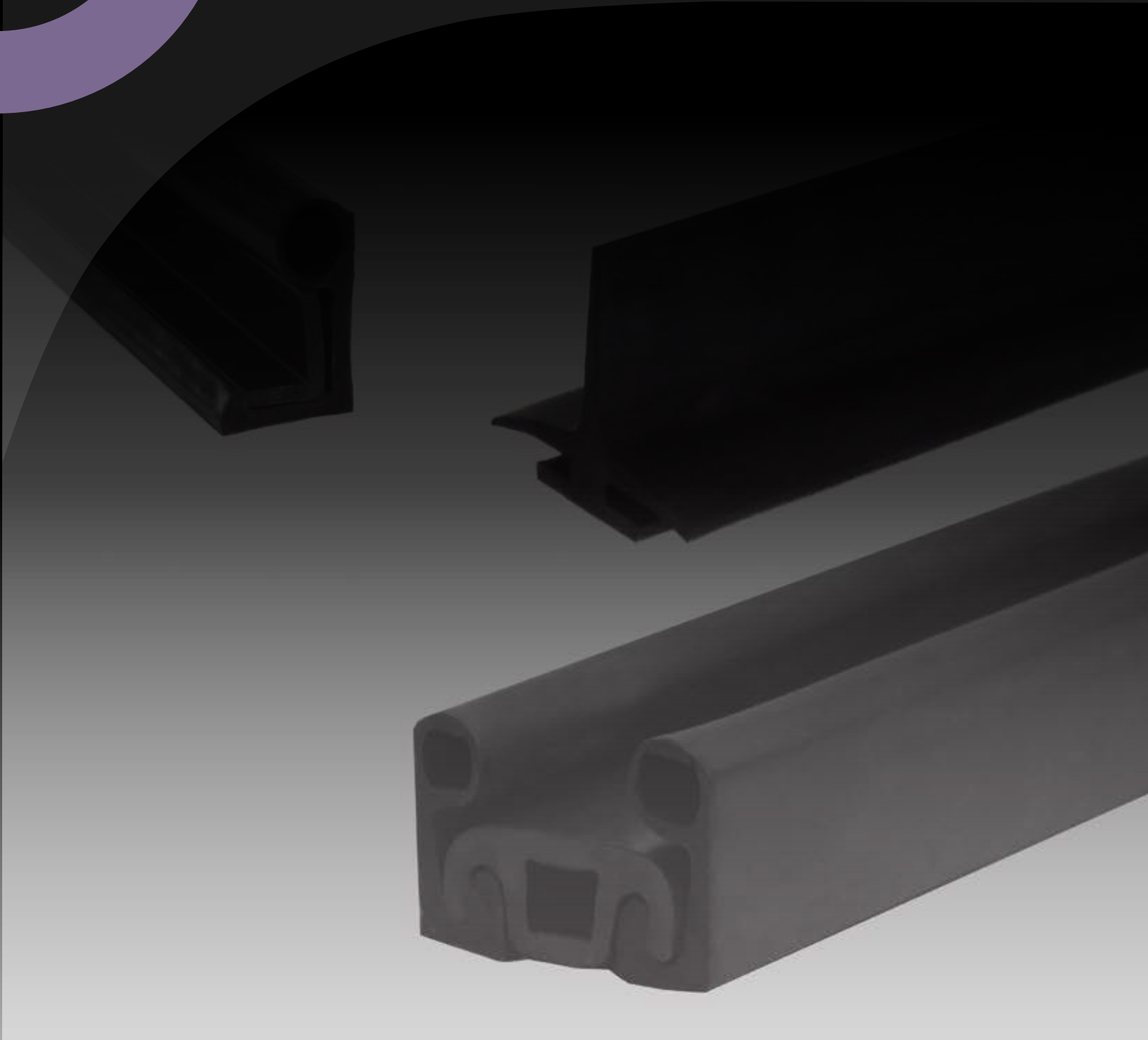


BURLETES Y TENSORES

GASKETS AND FIXING STRIP



3340 / 501 / 3530 / 516

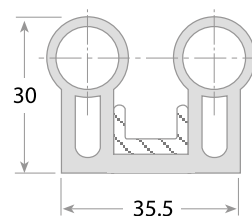
Burlete fabricado en caucho blando para temperatura hasta -50°C en color negro con tensor en PVC

Gasket made of very soft black rubber for temperatures down to -50°C, with PVC fixing strip

Burletes goma / Rubber gaskets				
Modelo Version	Código Code	Largo Length (mts.)		Peso Weight (kg.)
		Burlete Gasket	Tensor Fixing strip PVC	
3340 Frontal	FI0 3749	3	3	1,8
501 Frontal	FI0 3750	2	2	2,3
	FI0 3752	1,5	1,5	0,722
3530 516 Bajo puerta / Lower door	FI0 3744	2,1	2,1	0,946
	FI0 3745	2,7	2,7	1,5
	FI0 3746	3,4	3,4	2,45

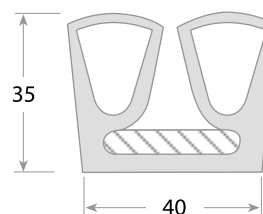


3340 - EPDM



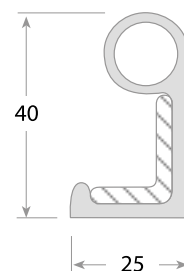
FI0 3749-Burlete goma/Gasket rubber + Tensor/Fixing strip PVC **3 + 3 mts**

501 - EPDM



FI0 3750-Burlete goma/Gasket rubber + Tensor/Fixing strip PVC **2 + 2 mts**

3530 / 516 - EPT



Burlete goma/Gasket rubber + Tensor/Fixing strip PVC

FI0 3752 - **1,5 + 1,5 mts**

FI0 3745 - **2,7 + 2,7 mts**

FI0 3744 - **2,1 + 2,1 mts**

FI0 3746 - **3,4 + 3,4 mts**

240 / 2310 / 2320 / 967

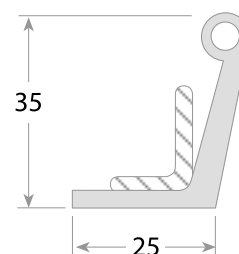
Burlete fabricado en caucho blando para temperatura hasta -50°C en color negro con tensor en PVC

Gasket made of very soft black rubber for temperatures down to -50°C, with PVC fixing strip

Burletes goma / Rubber gaskets				
Modelo Version	Código Code	Largo Length (mts.)		Peso Weight (kg.)
		Burlete Gasket	Tensor Fixing strip PVC	
240 Bajo puerta / Lower door	FI0 3754	20	20	3,7
2310 Frontal	FI0 3755	24	12	4,9
2320 967 Bajo puerta / Lower door	FI0 3756	24	-	5,1

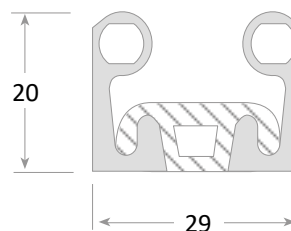


240



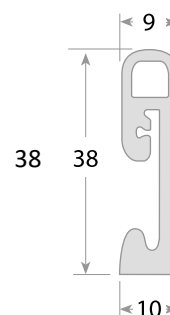
FI0 3754-Burlete goma/Gasket rubber + Tensor/Fixing strip PVC **20 + 20 mts**

2310 - EPDM



FI0 3755-Burlete goma/Gasket rubber + Tensor/Fixing strip PVC **24 + 12 mts**

2320 / 967 - EPT



FI0 3756-Burlete goma/Gasket rubber [Sin Tensor/Without fixing strip] **24 mts**

3340 / 501 / 3530 / 516

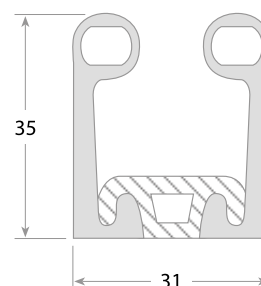
Burlete fabricado en caucho blando para temperatura hasta -50°C en color negro con tensor en PVC

Gasket made of very soft black rubber for temperatures down to -50°C, with PVC fixing strip

Burletes goma / Rubber gaskets				
Modelo Version	Código Code	Largo Length (mts.)		Peso Weight (kg.)
		Burlete Gasket	Tensor Fixing strip PVC	
3530 511 Frontal	FI0 6542	12	6	3,6
	FI0 6543	16	8	4,7
	FI0 6544	18	10	4,9
	FI0 6545	20	10	5,8
	FI0 6546	24	12	7,4
67 Frontal	FI0 3759	25	-	8,8
	FI0 3758	6	-	
502 Frontal	FI0 3760	4	-	2,7



3530 / 511 - EPDM



Burlete goma/Gasket rubber + Tensor/Fixing strip PVC

FI0 3757 - **8 + 4 mts**

FI0 6542 - **12 + 6 mts**

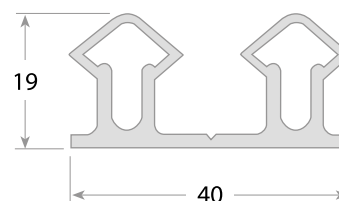
FI0 6543 - **16 + 8 mts**

FI0 6544 - **18 + 10 mts**

FI0 6545 - **20 + 10 mts**

FI0 6546 - **24 + 12 mts**

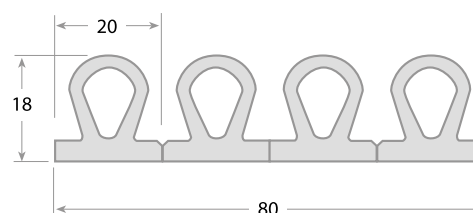
67 - EPDM



FI0 3759-Burlete goma/Gasket rubber (Sin Tensor/Without fixing strip) **25 mts**

FI0 3758-Burlete goma/Gasket rubber (Sin Tensor/Without fixing strip) **6 mts**

502



FI0 3760-Burlete goma/Gasket rubber (Sin Tensor/Without fixing strip) **4 mts**

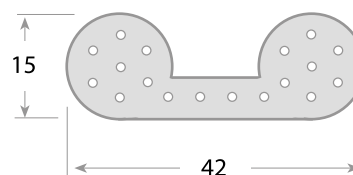
373 / 40x10 / 80x10

Burlete fabricado en caucho blando para temperatura hasta -50°C en color negro con tensor en PVC

Gasket made of very soft black rubber for temperatures down to -50°C, with PVC fixing strip

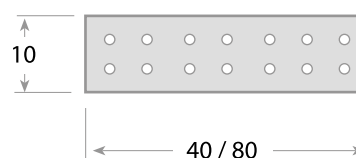
Burletes espuma / Foam gaskets			
Modelo Version	Código Code	Rollos Rolls (mts.)	Peso Weight (kg.)
		Burlete Gasket	
373	F10 0516	25	6,3
40 x 10	F10 1594	10	0,694
80 x 10	F10 1599	7	0,583

373



F10 0516 - Burlete espuma/Gasket foam **25 mts**

40 x 10 / 80 x 10



Burlete espuma sin adhesivo/Gasket foam without adhesive
F10 1594 - **10 mts** F10 1599 - **7 mts**

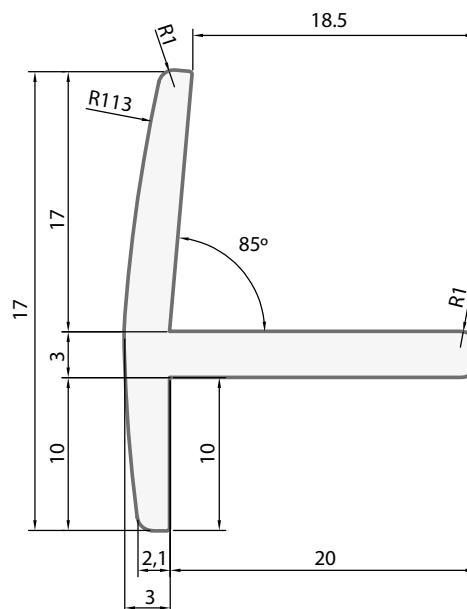


5776

Burlete con adhesivo para ojo de buey

Adhesive gasket for porthole

Burlete / Gasket			
Modelo Version	Código Code	Rollos Rolls (mts.)	Peso Weight (kg.)
		Burlete Gasket	
5776	F10 5000	40 mt	7,19

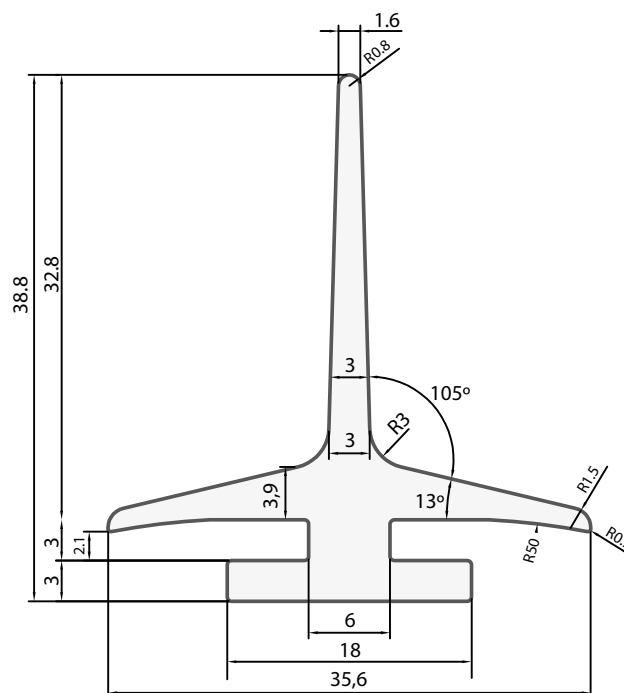


5487

Burlete perimetral puerta batiente

Perimetral gasket for hinged door

Burlete / Gasket			
Modelo Version	Código Code	Tira Strip (mts.)	Peso Weight (kg.)
		Burlete Gasket	
5487	FI0 5001	4 mt.	1,87



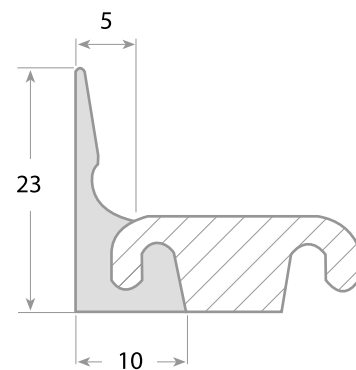
B-2911 / B-2950

Burlete fabricado en EPDM para temperatura hasta -45°C en color gris

EPDM gasket for temperatures down to -45°C, grey colour

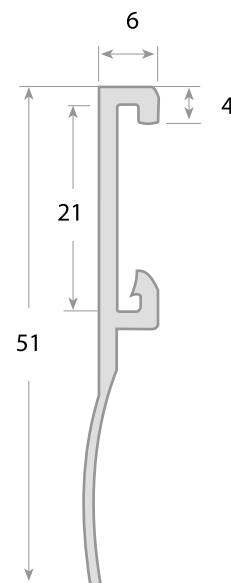
Burletes espuma / Foam gaskets		
Modelo Version	Código Code	Rollos Rolls (mts.)
		Burlete Gasket
B-2911	F10 2962	24
B-2950	F10 2963	24

B-2911



F10 2962 - Burlete / Gasket **24 mts**

B-2950



F10 2963 - Burlete / Gasket **24 mts**

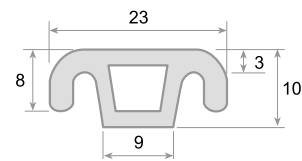
*Plazo de entrega 4-6 semanas
Delivery 4-6 weeks

TENSORES / FIXING STRIP

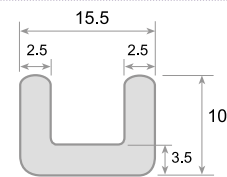
Tensores / Fixing strip			
Modelo Version	Código Code	Largo Length (mts.)	Peso Weight (gr.)
3530 3312 Frontal	F10 9450	2	374
3352 Frontal	F10 3801	3	345
3530 252 Bajo puerta / Lower door	F10 3742	2	264
501 17	F10 3743	2	322
3530 2320 Ángulo tensor burlete frontal / Angular fixing strip frontal gasket	F10 9452	Unidad Unit	12



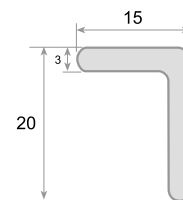
3530 / 3312 - PVC



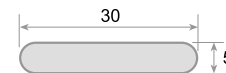
3352 - PVC



3530 / 252 - PVC



501 / 17 - PVC



3530 / 2320 - PVC

