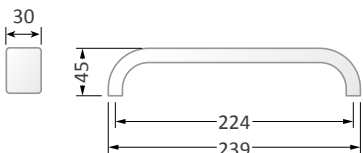
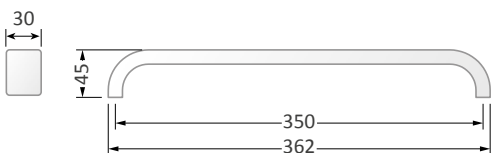
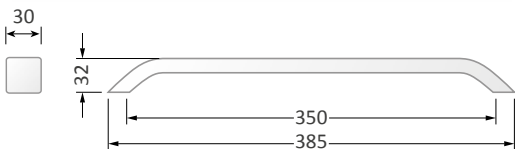
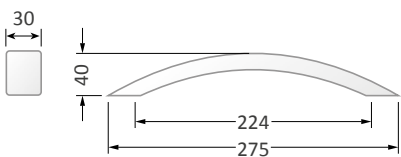
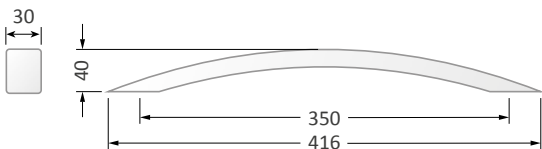


# TA-1 / TA-2 / TA-5

Tirador aluminio anodizado

Anodized aluminium handles



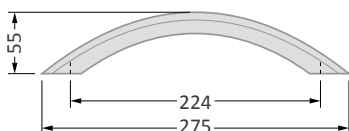
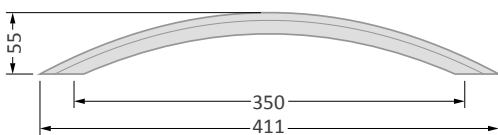
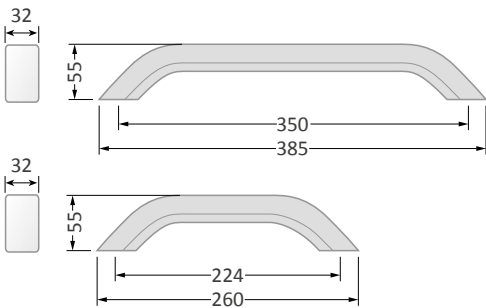
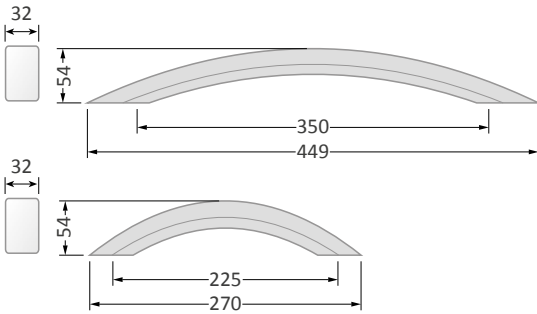
## TA-1 / TA-2 / TA-5

Modelo Version	Código Code	Material Material	Peso Weight (gr.)
TA-1-350	F10 4112	Aluminio anodizado Anodized aluminium	180
TA-1-224	F10 4111	Aluminio anodizado Anodized aluminium	121
TA-2-350	F10 4114	Aluminio anodizado Anodized aluminium	178
TA-2-224	F10 4113	Aluminio anodizado Anodized aluminium	120
TA-5-350	F10 4120	Aluminio anodizado Anodized aluminium	230
TA-5-224	F10 4119	Aluminio anodizado Anodized aluminium	158

# TA-3 / TA-4 / TA-6

Tirador aluminio anodizado

Anodized aluminium handleless



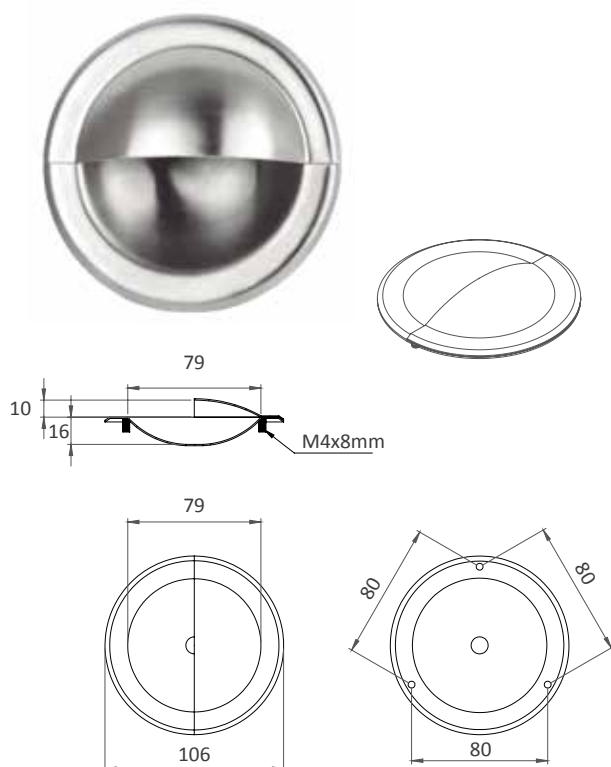
## TA-3 / TA-4 / TA-6

Modelo Version	Código Code	Material Material	Peso Weight (gr.)
<b>TA-3-350</b>	F10 4116	Aluminio anodizado Anodized aluminium	372
<b>TA-3-224</b>	F10 4115	Aluminio anodizado Anodized aluminium	231
<b>TA-4-350</b>	F10 4118	Aluminio anodizado Anodized aluminium	352
<b>TA-4-224</b>	F10 4117	Aluminio anodizado Anodized aluminium	239
<b>TA-6-350</b>	F10 4122	Aluminio anodizado Anodized aluminium	360
<b>TA-6-224</b>	F10 4121	Aluminio anodizado Anodized aluminium	246

## VI-120

Tirador de acero inoxidable AISI 304 pulido

Stainless steel AISI 304 polished handle



### VI-120

Modelo Version	Código Code	Material Material	Peso Weight (gr.)
VI-120	F10 1264	AISI 304	86

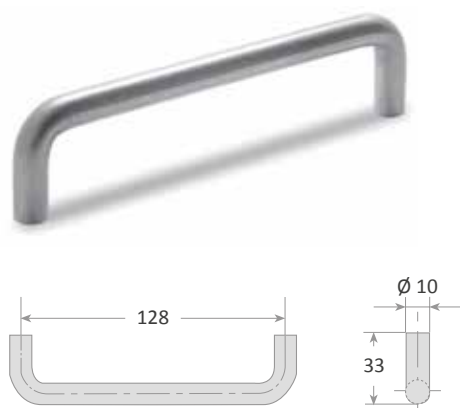
## VI-67 I / VI-66 I

Tirador en acero inoxidable AISI 304 satinado

- Fijación mediante espárrago roscados ( M-4 )
- Aplicación horizontal o vertical

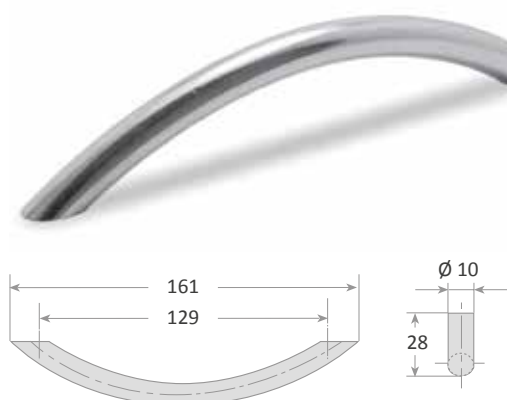
Stainless steel AISI 304 satin finish handle

- Fixing by threaded pegs ( M-4 )
- Vertical or horizontal application

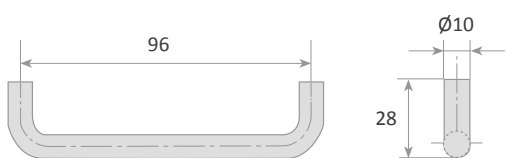


### VI-67 I / VI -66 I

Modelo Version	Código Code	Material Material	Peso Weight (gr.)
VI-67 I	F10 8301	AISI 304	114
VI-66 I	F10 8300	AISI 304	100



## VI-62 / VI-72



### Tirador de acero inoxidable

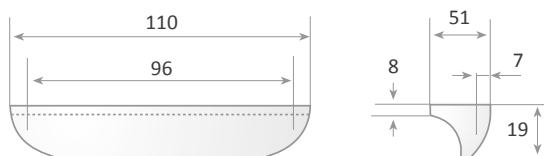
- Fijación mediante espárragos roscados ( M-4 )
- Aplicación horizontal o vertical

### Stainless steel handle

- Fixing by threaded pegs ( M-4 )
- Vertical or horizontal application

### VI-62 / VI-72

Modelo Version	Código Code	Material Material	Peso Weight (gr.)
VI-62	F10 8234	Acero inoxidable Stainless steel	52
VI-72	F10 0938	Zamak cromado Zamak chrome-plated	57



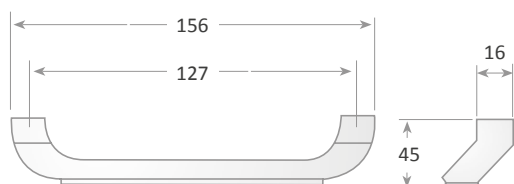
## 209

### Tirador en zamak cromado

- Fijación mediante espárragos roscados ( M-6 )
- Aplicación horizontal o vertical

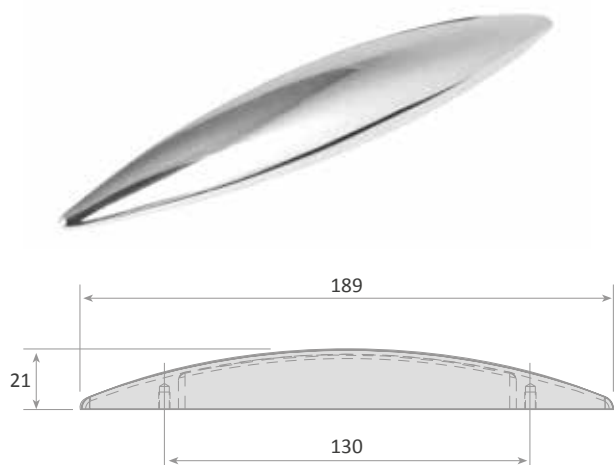
### Chromed zamak handle

- Fixing by threaded pegs ( M-6 )
- Vertical or horizontal application.



### 209

Modelo Version	Código Code	Material Material	Peso Weight (gr.)
209	F10 0353	Zamak	213



## EST-2

### Tirador en zamak

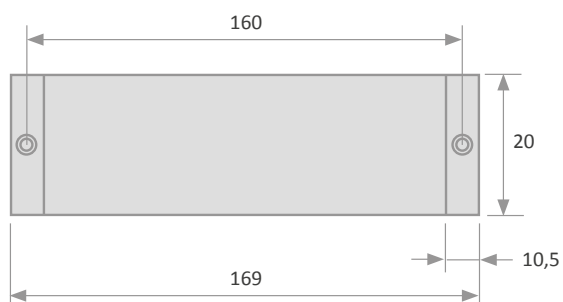
- Aplicación horizontal o vertical

### Handle in Zamak

- Vertical or horizontal application

### EST-2

Modelo Version	Código Code	Acabado Finished	Peso Weight (gr.)
EST-2	F10 2213	Cromado Chromed	140



## VI-160

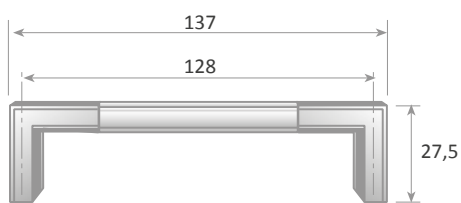
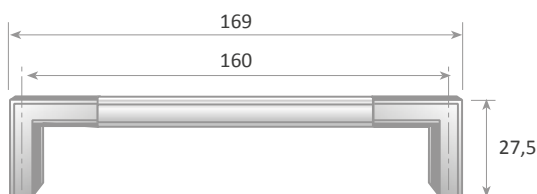
### Tirador acabado en acero inoxidable

Handle in stainless steel finished

### VI-160

Modelo Version	Código Code	Acabado Finished	Peso Weight (gr.)
VI-160	F10 8381	Acero inoxidable Stainless steel	68

## EST-4 / EST-5



**Tirador acabado en aluminio cromado**

- Aplicación horizontal o vertical

**Handle in chrome aluminium finished**

- Vertical or horizontal application.

### EST-4 / EST-5

Modelo Version	Código Code	Acabado Finished	Peso Weight (gr.)
<b>EST-4</b>	FI0 9187	Aluminio cromado Chromed aluminium	90
<b>EST-5</b>	FI0 9188	Aluminio cromado Chromed aluminium	95

Modelo a extinguir / Model to extinguish

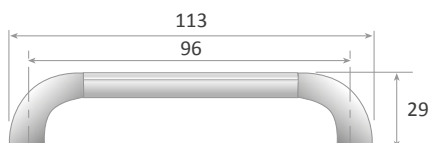
## EST-6

**Tirador acabado en cromado plata**

- Aplicación horizontal o vertical

**Handle in chrome silver printed finished**

- Vertical or horizontal application.

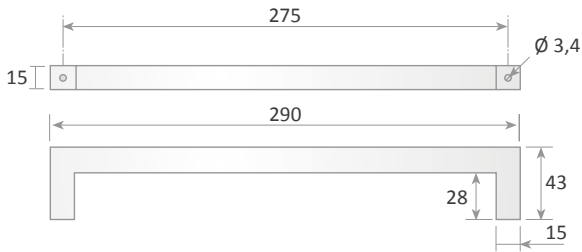


### EST-6

Modelo Version	Código Code	Acabado Finished	Peso Weight (gr.)
<b>EST-6</b>	FI0 9184	Cromado plata Chromed silver	75

# VI-275 / VI-128

VI-275-I



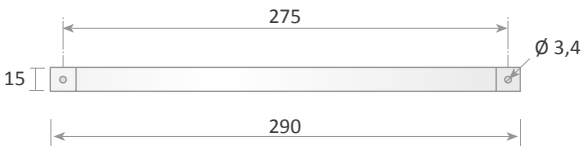
Tirador de acero inoxidable

Stainless steel handle

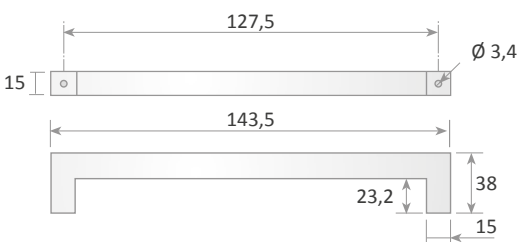
## VI-275 / VI-128

Modelo Version	Código Code	Material Material	Peso Weight (gr.)
VI-275-I	F10 9140	Acero inoxidable Stainless steel	117
VI-275-I-01	F10 1410	Acero inoxidable Stainless steel	108
VI-128-I	F10 9139	Acero inoxidable Stainless steel	66

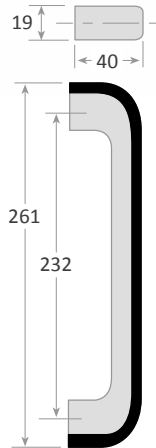
VI-275-I-01



VI-128-I



## E-222



### Tirador en zamak cromado con embellecedor en ABS negro

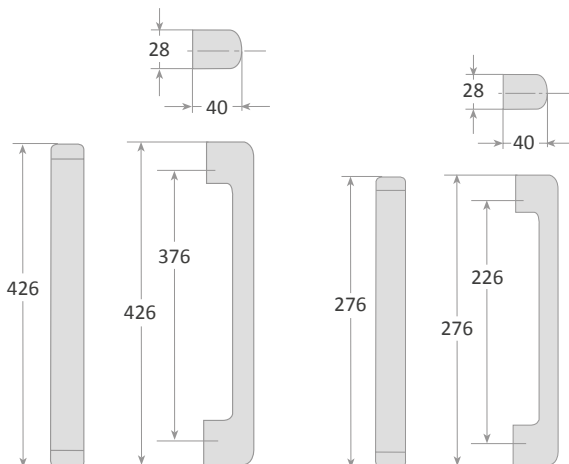
- Fijación horizontal o vertical por el exterior oculta
- 2 M5

### Chromed zamak handle with ABS black cover

- Horizontal or vertical fixing outside concealed
- 2 M5

### E-222

Modelo Version	Código Code	Material Material	Peso Weight (gr.)
E-222	FI0 0362	Zamak	133



## 8745 / 8730

### Tirador en ABS negro con embellecedor en aluminio anodizado plata

- Fijación horizontal o vertical por el exterior oculta
- 2 M5

### ABS black handle with silver anodized aluminium cover

- Horizontal or vertical fixing outside concealed
- 2 M5

### 8745 / 8730

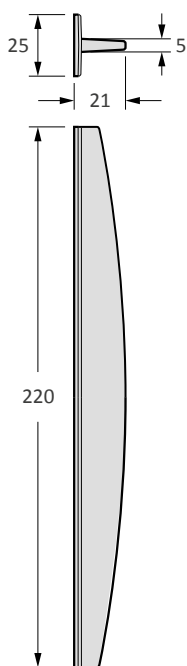
Modelo Version	Código Code	Material Material	Peso Weight (gr.)
8745	FI0 1145	ABS	159
8730	FI0 1144	ABS	112



## AFN-220

Tirador PVC con adhesivo para puertas correderas

PVC handle with adhesive for sliding doors



AFN-220

### AFN-220

Modelo Version	Código Code	Color Colour	Peso Weight (gr.)
AFN-220	F10 3864	Negro Black	32

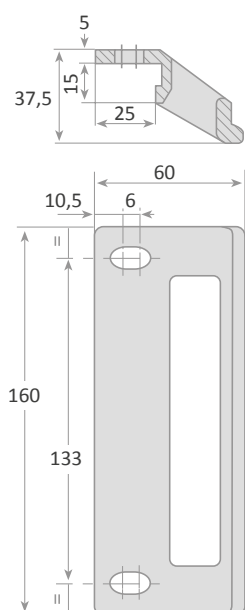
## MFL-84

Tirador en ABS marrón

- Fijación horizontal o vertical por el exterior  
- 2 M5.

ABS brown handle

- Horizontal or vertical fixing outside  
- 2 M5



### MFL-84

Modelo Version	Código Code	Material Material	Peso Weight (gr.)
MFL-84	F10 9745	ABS	53

## VI-68-P / VI-34-P



**Tirador embutido en ABS negro**

- Fijación horizontal o vertical

**Black ABS stamped handle**

- Vertical or horizontal finish



### VI-68-P / VI-34-P

Modelo Version	Código Code	Color Colour	Peso Weight (gr.)
<b>VI-68-P</b>	FI0 8302	Negro Black	50
<b>VI-34-P</b>	FI0 3831	Negro Black	25
<b>VI-34-P</b>	FI0 3834	Gris Grey	25

## VI-92-P / VI-138-P VI-189-P

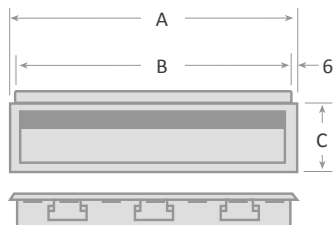


**Tirador en plástico negro para empotrar**

- Aplicación horizontal o vertical.

**Recessed plastic handle. Black colour**

- Vertical or horizontal application.

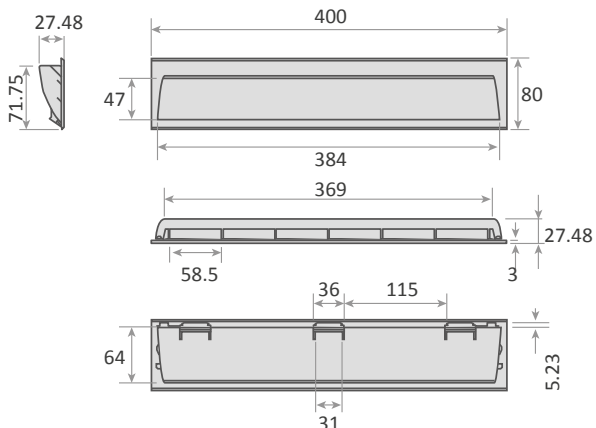


Ref.	A (mm.)	B (mm.)	C (mm.)
<b>VI-92-P</b>	93	87	35
<b>VI-138-P</b>	136	131	35
<b>VI-189-P</b>	190	182	44

### VI-92-P / VI-138-P / VI-189-P

Modelo Version	Código Code	Material Material	Peso Weight (gr.)
<b>VI-92-P</b>	FI0 0306	Plástico Plastic	17
<b>VI-138-P</b>	FI0 0307	Plástico Plastic	26
<b>VI-189-P</b>	FI0 0308	Plástico Plastic	50

VI-400-P



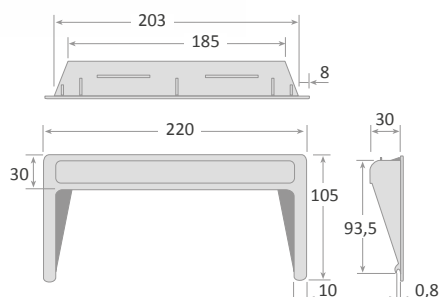
## VI-400-P

**Tirador en plástico negro para empotrar**  
- Aplicación horizontal o vertical.

**Recessed plastic handle. Black colour**  
- Vertical or horizontal application.

VI-400-P			
Modelo Version	Código Code	Material Material	Peso Weight (gr.)
VI-400-P	F10 1254	Plástico Plastic	134

VI-200-P



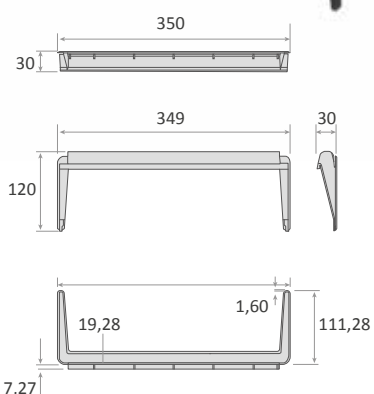
## VI-200-P / VI-350-P

**Tirador en plástico gris para empotrar**  
- Aplicación horizontal o vertical.

**Recessed plastic handle. Grey colour**  
- Vertical or horizontal application.

VI-200-P / VI-350-P			
Modelo Version	Código Code	Material Material	Peso Weight (gr.)
VI-200-P	F10 2729	Plástico Plastic	52
VI-350-P	F10 1253	Plástico Plastic	75

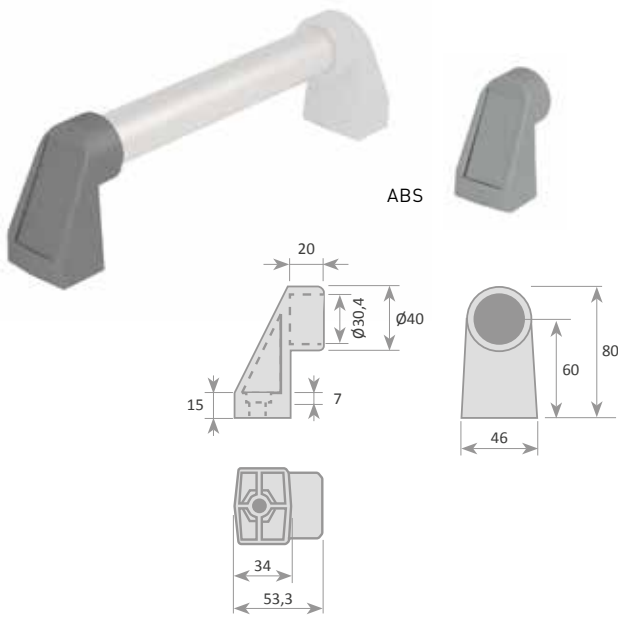
VI-350-P



# VI-411

**Soporte tirador**

**Handle bracket**



VI-411			
Modelo Version	Código Code	Material Material	Peso Weight (gr.)
VI-411	F10 3843	-	48

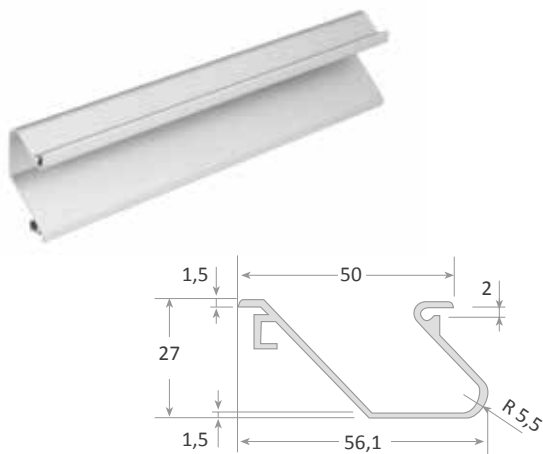
## A

**Tirador en aluminio extrusionado anodizado plata brillante**

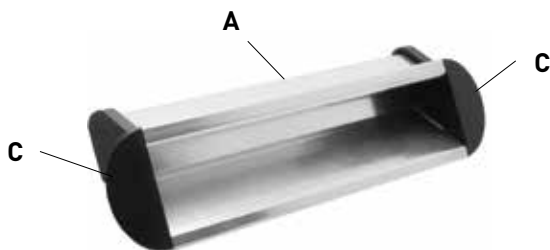
- Largo estándar: 3 mts

**Anodized and extruded aluminium handle plated silver**

- Standard length: 3 mts



A			
Modelo Version	Código Code	Largo Length (mts.)	Peso Weight (gr.)
A	F10 3828	3	470



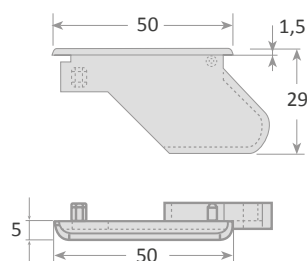
## C

**Tapas plástico negro C para perfil tirador.**

- Perfil no suministrado

**Black plastic covers C for handle profile.**

- Profile not supplied



C			
Modelo Version	Código Code	Material Material	Peso Weight (gr.)
C	F10 3830	Plástico Plastic	3