

10

CAFF

SERIE N-1
SERIES N-1



N-1

Los productos de la nueva serie N han sido proyectados y realizados para satisfacer a las exigencias de todos los fabricantes europeos en el sector Hoteles - Restaurantes - Catering.

Una gama completa de puertas, cajones, cajoneras y otros elementos para mostradores de cervecerías y bares y para mesas y muebles de cocinas industriales.

Todos los productos de la serie N son completamente de Acero Inoxidable AISI 304 combinado con materiales plásticos atóxicos para que los artículos sean aptos para uso alimentario.

Las dimensiones de los artículos sean aptos para uso alimentario. Las dimensiones de los artículos de esta línea puede contener cualquier composición Gastronorm y las botellas de las dimensiones más comunes en los varios países europeos.

The products of the new N Series have been projected and realized to satisfy the needs of all the European manufacturers operating in the Hotel-Restaurant-Catering field.

A complete range of doors, drawers, drawer units and other elements for pubs and bars and for working tables or furniture for professional kitchens.

All the N Series products are made in stainless steel AISI 304 and non-toxic plastic materials making the items compatible to food use.

The module size is suitable to contain all Gastronorm combinations and bottles having the most common size in the different European countries.

N-1	
Modelo / Version	
NK	Cajones Drawers
NM	Cajoneras dobles con cajones iguales Double drawer unit with two identical drawers
NR	Cajoneras triples Triple drawer units
NU	Contenedores para desperdicios Waste containers
NX	Puertas simples Single doors
2038	Cerradura externa Lock

Funcionalidad y Ergonomía gracias al tirador integral realizado a todo lo ancho del frente.

Perfecto aislamiento térmico.

Robustez y facilidad de uso, gracias al chasis autoportante de los cajones, a las guías telescópicas extralarga y a la fácil amovilidad de los contenedores.

Functionality and Ergonomics thanks to the new integral formed handle obtained directly from the front panel.

Termic Seal.

Sturdiness and practicality thanks to the drawers with self-supporting frame, to the telescopic guides with extra-run and to an easy pulling out of the drawers from their housing.



Tirador a todo lo ancho del frente.
Integral front panel handle.



Burlete Magnético.
Magnetic Gasket.



2038 - Cerradura.
Lock.



Bastidor autoportante.
Self-supporting frame.



Guías Telescópicas.
Telescopic guides.

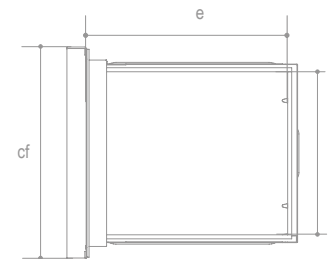
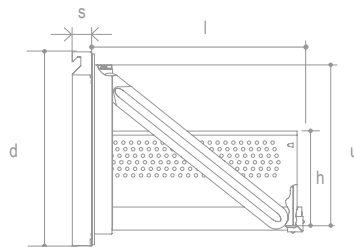


Contenedor desoperdicios amovible.
Removable waste container.

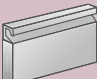
NK-1

Cajones

Drawers



NK-1

		Hueco de luz Counter Hole		Dimensiones externas e internas External and internal size								
		a (+1) mm	b (+1) mm	c mm	d mm	e mm	f mm	h mm	l mm	u mm	s mm	
Modelo Version	Código Code											
NK- 11 CF	■ F10 7098	365	265	388	288	523	303	196	550	230	58	

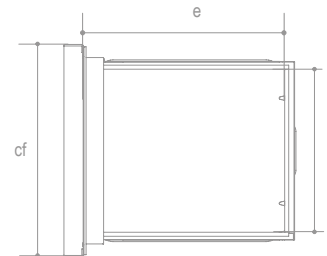
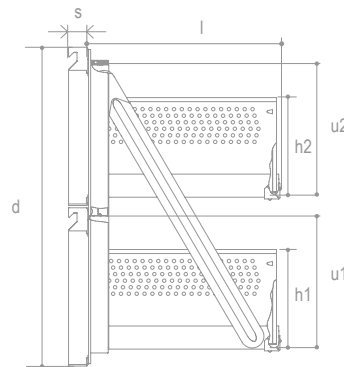
CF: Con guías telescópicas / With telescopic guides

■ Medidas GASTRONORM / Gastronorm measures

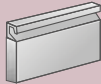
NM-1

Cajoneras dobles con cajones iguales

Double drawer units with two identical drawers



NM-1

		Hueco de luz Counter Hole		Dimensiones externas e internas External and internal size									
				(+1) Tolerancia recomendada / Suggested Tolerance									
Modelo Version	Código Code	a (+1) mm	b (+1) mm	c mm	d mm	e mm	f mm	h1 mm	h2 mm	l mm	u1 mm	u2 mm	s mm
NM- 11 CF	■ F10 3091	365	586	388	609	523	303	196	196	550	244	244	58
NM- 12 CF	F10 3093	484	760	507	783	480	422	246	246	500	331	331	58

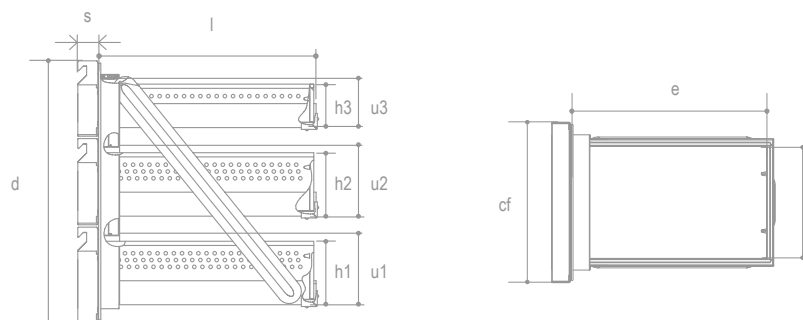
CF: Con guías telescópicas / With telescopic guides

■ Medidas GASTRONORM / Gastronorm measures

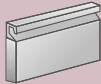
NR-1

Cajones Triples

Triple drawers



NR-1

 Modelo Version		Huevo de luz Counter Hole Código Code		Dimensiones externas e internas External and internal size (+1) Tolerancia recomendada / Suggested Tolerance											
				a (+1) mm	b (+1) mm	c mm	d mm	e mm	f mm	h1 mm	h2 mm	h3 mm	l mm	u1 mm	u2 mm
NR- 11 CF	■ F10 3097	365	586	388	609	523	303	146	146	96	550	159	159	108	58

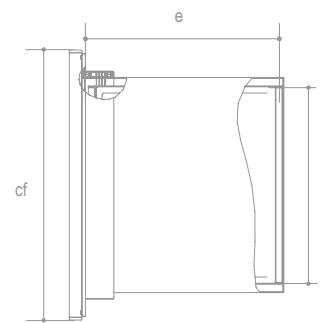
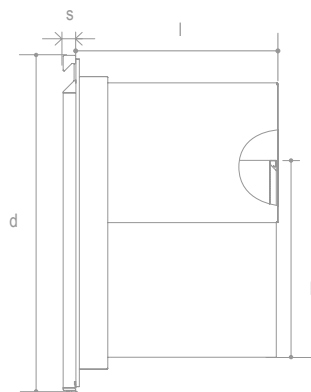
CF: Con guías telescópicas / With telescopic guides

■ Medidas GASTRONORM / Gastronorm measures

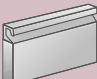
NU-1

Contenedores para desperdicios

Waste containers



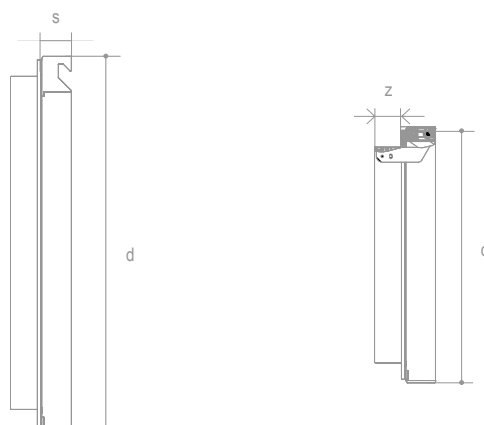
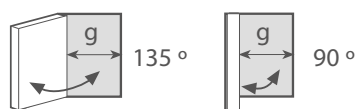
NU-1

		Hueco de luz Counter Hole		Dimensiones externas e internas External and internal size						
		a (+1) mm	b (+1) mm	c mm	d mm	e mm	f mm	h mm	l mm	s mm
Modelo Version	Código Code									
NU 13	F10 3175	365	468	388	491	289	316	303	320	26

NX-1

Puerta simple

Simple door



NX-1

		Hueco de luz Counter Hole		Dimensiones externas e internas External and internal size (+1) Tolerancia recomendada / Suggested Tolerance					
Modelo Version	Código Code	a (+1) mm	b (+1) mm	c mm	d mm	g135° mm	g90° mm	z mm	s mm
NX- 11-C5	FI0 3178	365	586	388	609	319	313	46	58
NX- 12-C5	FI0 3179	365	684	388	707	319	313	46	58
NX- 13-C5	FI0 3180	484	442	507	465	438	432	46	58
NX- 14-C5	FI0 3181	567	586	590	609	521	515	46	58
NX- 15-C5	FI0 3182	484	684	507	707	438	432	46	58
NX- 16-C5	FI0 3183	484	760	507	783	438	432	46	58