

SERIE A-5
SERIES A-5



A5

Nueva línea de cajones y puertas para mostradores refrigerados. ⚠ Bajo pedido.
Con burlete magnético.

New line drawers and doors for refrigerated counters. ⚠ Upon request.
Magnetic closure.



Nuevo tirador cromado, largo mas extenso para hacerlo mas ergonómico y práctico.

New chromed handle, increased in length to be more ergonomic and practical.



Nuevo frontal plano, diseño minimalista para armonizar con las últimas tendencias en mobiliario.

New flat front, minimalist design to harmonize with the latest trends in furnishing.



Espesor de 55 mm. para otorgar un mejor aislamiento a temperaturas positivas.

Puertas adecuados para bajas temperaturas con la instalación previa de resistencia (suministrado por separado).

Thickness mm. to grant a better insulation at positive temperatures. Doors suitable for low temperatures with prior installation of a heating wire (supplied separately).

Leyenda

a(+1) - b(+1)	Tolerancia sugerida para hueco de luz (mm)
x - y	Dimensiones del panel frontal incluyendo el marco
e - f	Dimensiones internas del contenedor
g	Paso útil con apertura de 90°
g1	Paso útil con apertura de 175°
h	Profundidad interior del contenedor
h1	Profundidad interior del contenedor Primer cajón
h2	Profundidad interior del contenedor Segundo cajón
h3	Profundidad interior del contenedor Tercer cajón
l	Profundidad total de la posición de la parte delantera
s	Proyección exterior de la parte delantera
u	Profundidad interna útil
u1	Profundidad interna útil del primer cajón
u2	Profundidad interna útil del segundo cajón
u3	Profundidad interna útil del tercer cajón
z	Profundidad total del marco desde frontal

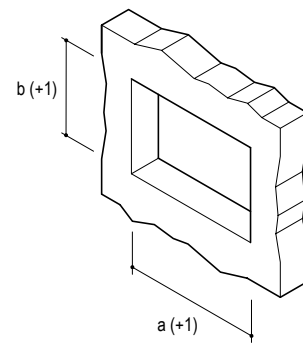
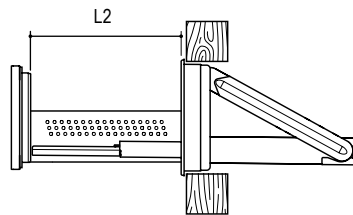
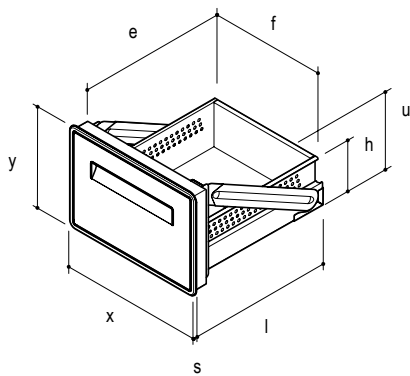
Key

Suggested tolerance for the counter hole
Dimensions of the front panel including the frame
Internal dimensions of the container
Useful passage 90°
Useful passage 175°
Depth of the inner container
Depth of the inner container 1st drawer
Depth of the inner container 2nd drawer
Depth of the inner container 3rd drawer
Total depth of the item from the counter front
External projection from the counter front
Useful internal depth
Useful internal depth 1st drawer
Useful internal depth 2nd drawer
Useful internal depth 3rd drawer
Total depth of the frame from the counter front

AK-5

Cajones simples

Single drawers



AK-5



Hueco de luz
Counter Hole

Dimensiones externas e internas
External and internal size

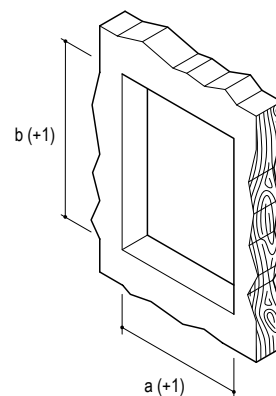
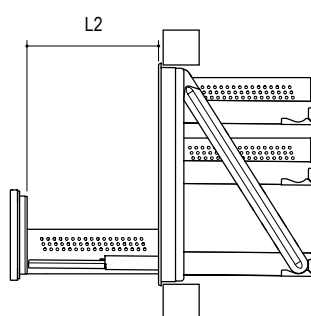
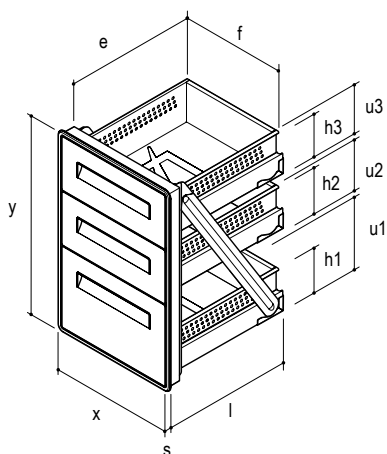
(+1) Tolerancia recomendada / Suggested Tolerance

Modelo Version	Código Code	a (+1) mm	b (+1) mm	x mm	y mm	e mm	f mm	h mm	l mm	l2 mm	u mm	s mm
AK-51	F10 9088	442	255	469	282	459	361	145	537	440	192	5

AR-5

Cajoneras con tres cajones

Triple drawer units



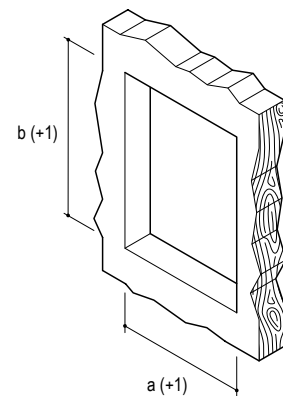
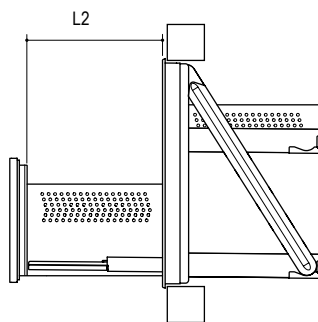
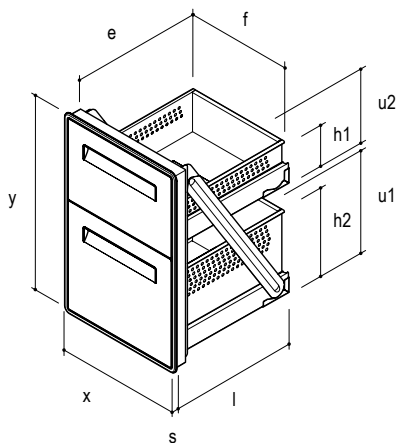
AR-5

Modelo Version	Código Code	Hueco de luz Counter Hole		Dimensiones externas e internas External and internal size												
		a (+1) mm	b (+1) mm	x mm	y mm	e mm	f mm	h1 mm	h2 mm	h3 mm	l mm	l2 mm	u1 mm	u2 mm	u3 mm	s mm
AR-51	F10 9096	442	602	469	629	459	361	145	145	145	537	440	157	157	157	5
AR-52	F10 9098	442	702	469	729	459	361	145	145	145	537	440	256	157	157	5

AZ-5

Cajoneras con dos cajones diferentes

Drawer unit with two differently sized drawers



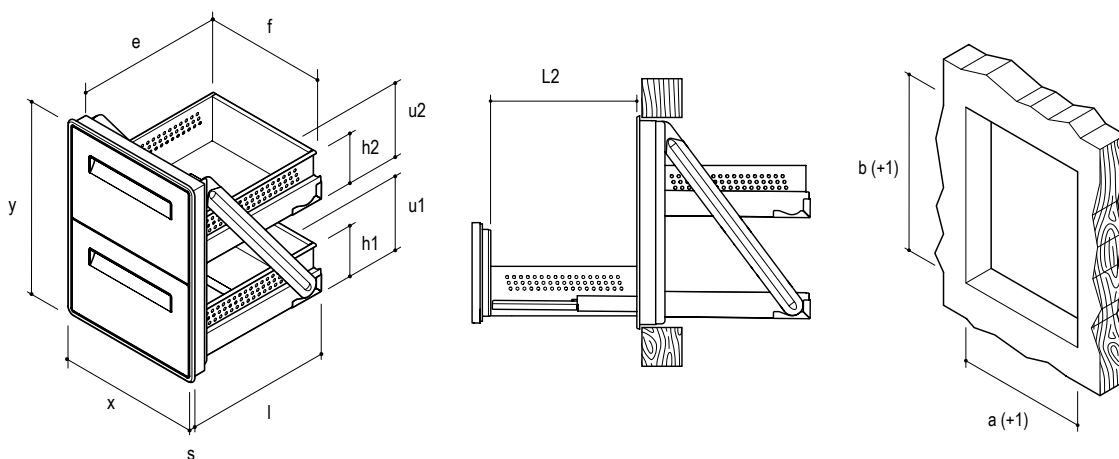
AZ-5

Modelo Version	Código Code	Hueco de luz Counter Hole		Dimensiones externas e internas External and internal size										
		a (+1) mm	b (+1) mm	x mm	y mm	e mm	f mm	h1 mm	h2 mm	l mm	l2 mm	u1 mm	u2 mm	s mm
AZ-51	F10 9070	442	602	469	629	459	361	145	145	537	440	356	157	5
AZ-52	F10 9072	442	702	469	729	459	361	145	145	537	440	356	256	5


AM-5

Cajoneras con dos cajones iguales

Twin drawer units



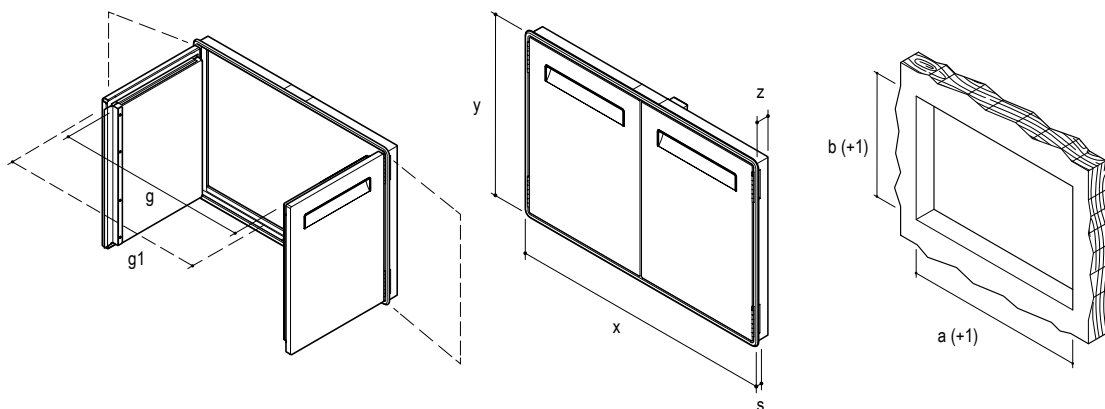
AM-5

		Huevo de luz Counter Hole		Dimensiones externas e internas External and internal size										
		a (+1) mm	b (+1) mm	x mm	y mm	e mm	f mm	h1 mm	h2 mm	l mm	l2 mm	u1 mm	u2 mm	s mm
AM-52	F10 9076	442	502	469	529	459	361	145	145	537	440	206	206	5
AM-53	F10 9078	442	602	469	629	459	361	145	145	537	440	256	256	5


AL-5

Puertas dobles

Double doors



AL-5

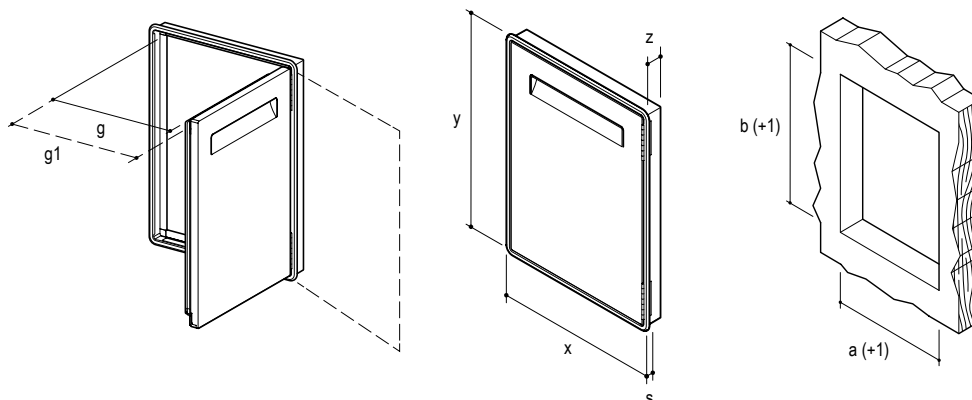
		Hueco de luz Counter Hole		Dimensiones externas e internas External and internal size					
				(+1) Tolerancia recomendada / Suggested Tolerance					
Modelo Version	Código Code	a (+1) mm	b (+1) mm	x mm	y mm	z mm	s mm	*g mm	*g1 mm
AL-57	F10 9101	878	602	905	629	50	5	762	834
AL-58	F10 9102	878	702	905	729	50	5	762	834

*g: Paso útil 90° / Useful passage 90° / *g1: Paso útil 175° / Useful passage 175°

AX-5

Puertas simples

Single doors



AX-5

Modelo Version	Código Code	Modelo Version	Código Code	Hueco de luz Counter Hole	Dimensiones externas e internas External and internal size						
					a (+1) mm	b (+1) mm	x mm	y mm	z mm	s mm	*g mm
AX-51-I	FIO 9162	AX-51-D	FIO 9105	442	305	469	332	50	5	362	398
AX-51-L-I	FIO 9163	AX-51-L-D	FIO 9106	442	305	469	332	50	5	366	405
AX-52-I	FIO 9111	AX-52-D	FIO 9107	442	404	469	431	50	5	362	398
AX-52-L-I	FIO 9112	AX-52-L-D	FIO 9108	442	404	469	431	50	5	366	405
AX-53-I	FIO 9113	AX-53-D	FIO 9109	442	442	469	469	50	5	362	398
AX-55-I	FIO 4392	AX-55-D	FIO 9081	602	442	629	469	50	5	522	558
AX-57-I	FIO 4395	AX-57-D	FIO 9084	442	602	469	629	50	5	362	398
AX-57-L-I	FIO 4396	AX-57-L-D	FIO 9085	442	602	469	629	50	5	366	405
AX-58-I	FIO 4397	AX-58-D	FIO 9086	442	702	469	729	50	5	362	398

*g: Paso útil 90° / Useful passage 90° / *g1: Paso útil 175° / Useful passage 175°

AP-5

Cajones pequeños

Small drawers



AP-572
Cajón pequeño con barra extraíble para posos de café.
Small drawer with knock-out bar for coffee grounds.



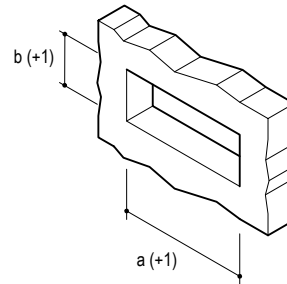
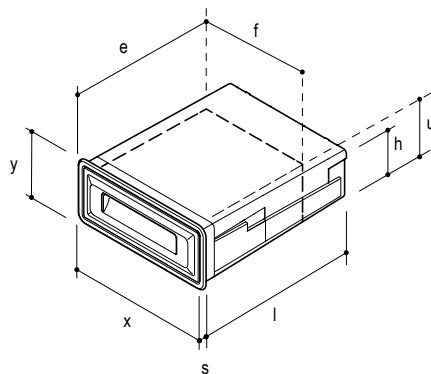
AP-582
Cajón pequeño para documentos con cerradura y llave numerada.
Small document drawer with lock and numbered key.




AP-5812
Cajón portamonedas pequeño con cerradura y bandeja de dinero extraíble.
Small cash drawer with lock and removable money tray.



AP-592
Pequeño cajón básico multiusos.
Small basic, multipurpose drawer.



AP-5

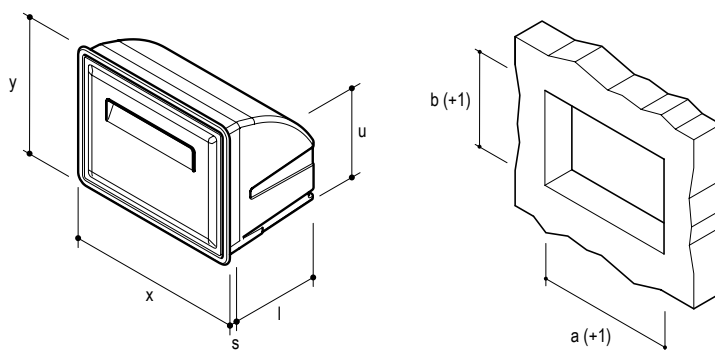
		Huevo de luz Counter Hole		Dimensiones externas e internas External and internal size							
				(+1) Tolerancia recomendada / Suggested Tolerance							
Modelo Version	Código Code	a (+1) mm	b (+1) mm	x mm	y mm	e mm	f mm	h mm	l mm	u mm	s mm
AP-572	F10 7246	354	140	377	164	401	311	111	431	121	10
AP-582	F10 7247	354	140	377	164	401	311	111	431	121	10
AP-5812	F10 7248	354	140	377	164	401	311	111	431	121	10
AP-592	F10 7249	354	140	377	164	401	311	111	431	121	10

*g: Paso útil 90° / Useful passage 90° / *g1: Paso útil 175° / Useful passage 175°


AG-52

Tolvas simples para posos de café

Single hoppers for coffee-grounds



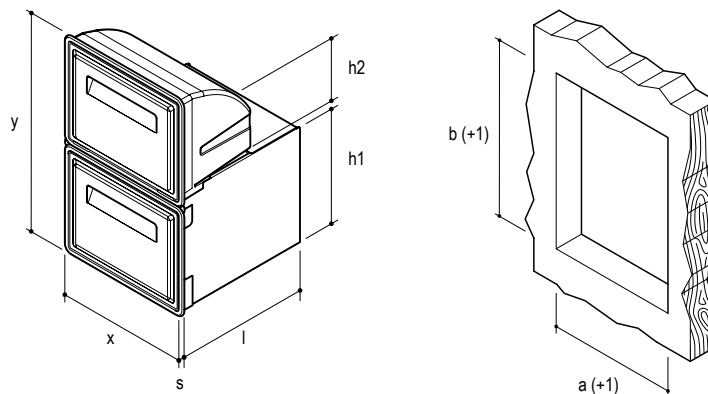
AG-52

		Hueco de luz Counter Hole		Dimensiones externas e internas External and internal size						
		a (+1) mm	b (+1) mm	x mm	y mm	h mm	l mm	l2 mm	u mm	s mm
Modelo Version	Código Code									
AG-52	F10 7244	354	276	377	299	-	-	233	252	10


AG-54

Tolvas dobles

Double hoppers



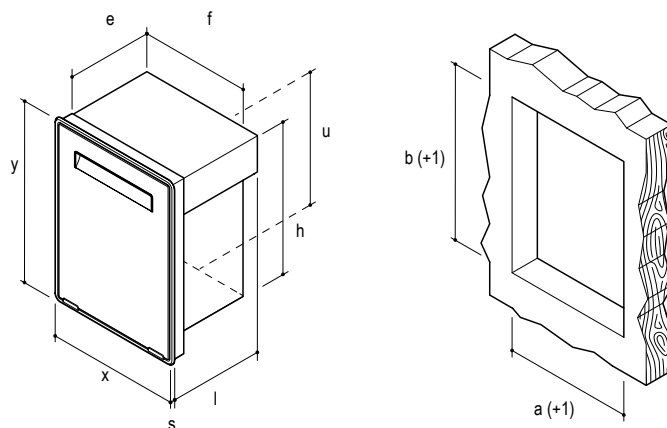
AG-54

		Hueco de luz Counter Hole		Dimensiones externas e internas External and internal size					
		a (+1) mm	b (+1) mm	x mm	y mm	h1 mm	h2 mm	l1 mm	s mm
Modelo Version	Código Code								
AG-54	F10 7245	354	573	377	598	321	252	379	10


AU-5

Contenedores de residuos

Waste containers



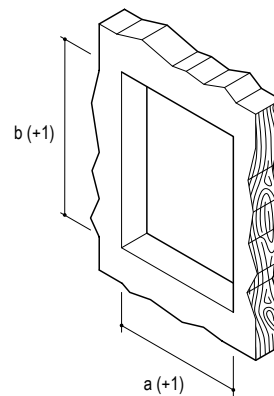
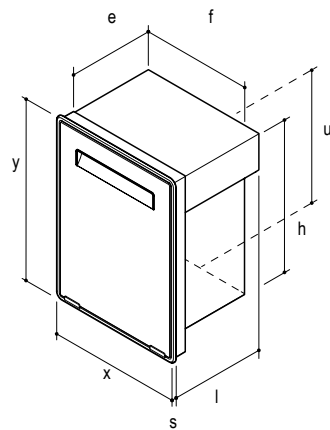
AU-5

		Descripción Description	Hueco de luz Counter Hole		Dimensiones externas e internas External and internal size								
			a (+1) mm	b (+1) mm	x mm	y mm	e mm	f mm	h mm	l mm	u mm	s mm	
Modelo Version	Código Code												
AU-51	FIO 4343	-	442	502	469	529	291	361	328	323	439	5	
AU-52	FIO 4345	-	442	602	469	629	291	361	454	323	539	5	
AU-53	FIO 4346	con protector de vapor	442	502	469	529	291	361	328	343	439	5	
AU-54	FIO 4347	With steam protection	442	602	469	629	291	361	454	343	539	5	


AU-5

Contenedores de residuos para recogida selectiva

Waste containers for separate waste collection



AU-5

		Hueco de luz Counter Hole		Dimensiones externas e internas External and internal size								
		a (+1) mm	b (+1) mm	Lt.	x mm	y mm	e mm	f mm	h mm	l mm	u mm	s mm
AU-55	F10 4348	354	502	23	381	529	291	273	328	323	439	5
AU-56	F10 4349	354	638	39,5	381	665	291	273	496	323	576	5