

ACCESORIOS SERIE A

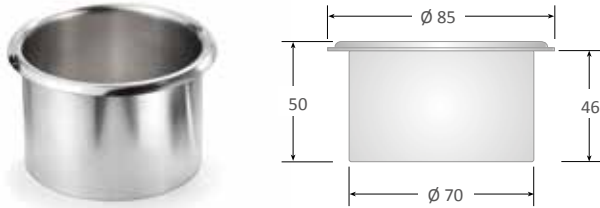
SERIES A ACCESSORIES



PC-1

Pasacables

Protecting ring for cables



Modelo Version	Código Code	Peso Weight (gr.)
PC-1	F10 1251	108



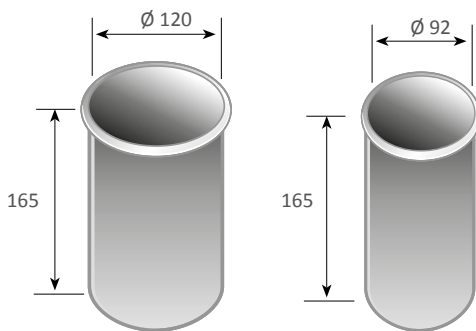
E-2

E-1

E

Contenedor cilíndrico individual para botellas

Individual cylindrical container for bottle



Modelo Version	Código Code	Peso Weight (gr.)
E-1	F10 1247	287
E-2	F10 1481	390

E-3

Contenedor cubiertos

- Acero inoxidable

Cutlery container

- Stainless steel



Modelo Version	Código Code	Peso Weight (gr.)
E-3	F10 3853	164

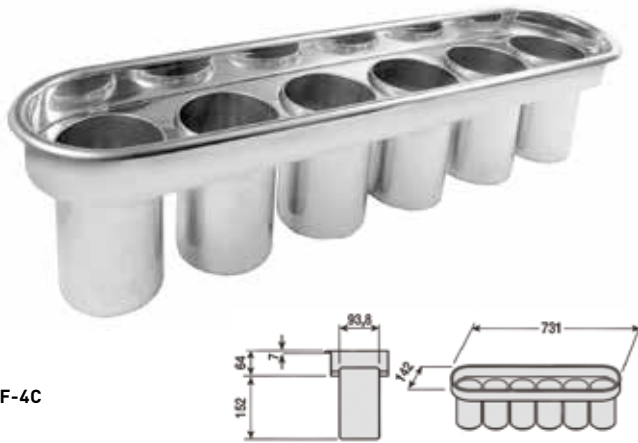
F-C

Botelleras con cornisa

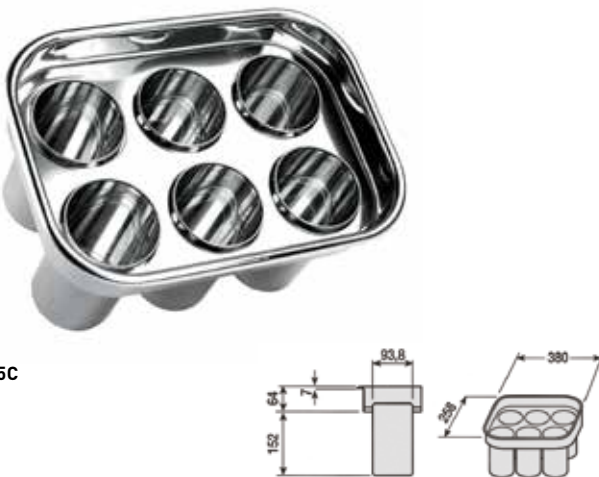
Bottle's holders with frame



F-2C



F-4C



F-5C

Modelo Version	Código Code	Peso Weight (kg.)
F-2C	F10 1488	1,91
F-4C	F10 1490	3
F-5C	F10 1491	2,75

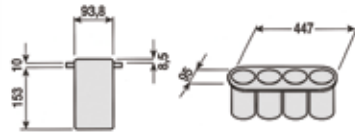
F

Botelleras sin cornisa

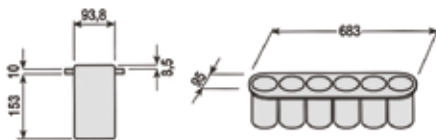
Bottle's holders without frame



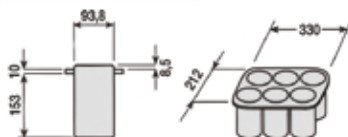
F-2



F-4



F-5

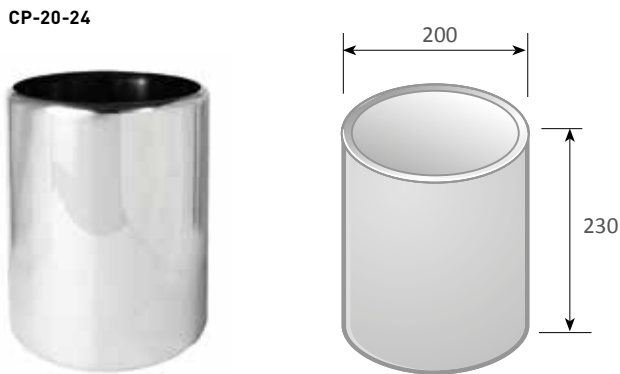
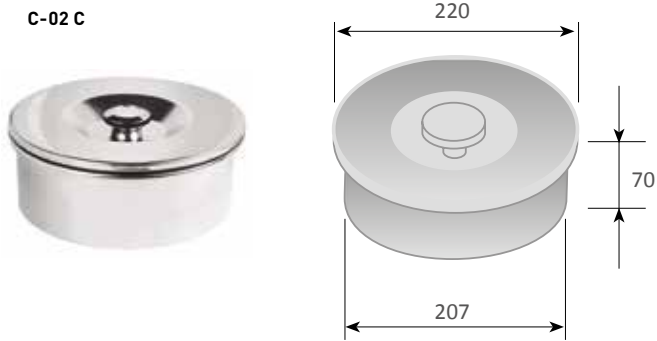


Modelo Version	Código Code	Peso Weight (kg.)
F-2	FI0 1256	1,56
F-4	FI0 1483	2,33
F-5	FI0 1484	2,25

D

Tapas y sorbeteras

Ice cream box and cover



Modelo Version	Código Code	Peso Weight (gr.)
C-02 C	F10 0421	867
CP-20-24	F10 0422	863



CVP-19

Lavaporcionador

- Fabricado en acero inoxidable 18/10
- Flujo de agua ajustable
- Entrada de agua Ø 8mm. de ajuste de compresión
- Manguera de drenaje 3/4"
- 0xH: 120 x 100mm
- Hueco de recorte Ø 115mm

Dipper well

- Made of 18/10 stainless steel
- Adjustable water flow
- Water input Ø 8mm. compression adjustment
- 3/4" drain hose
- 0xH: 120 x 100mm
- Cut-out hole Ø 115mm



Modelo Version	Código Code	Peso Weight (gr.)
CVP-19	F10 3850	548



AVP 27121

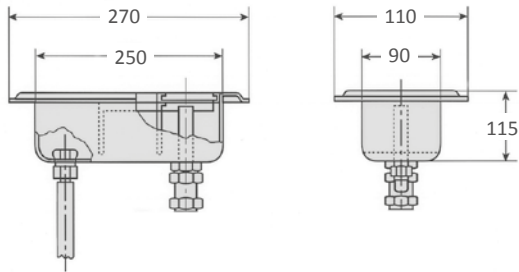
Lavaporcionador

- Con agujero de entrada y salida de agua

Utensil washer for ice-cream

- With input and output hole

Modelo Version	Código Code	Peso Weight (gr.)
AVP 27121	F10 0432	748



BVP 27122



VPAC



G-VPAC

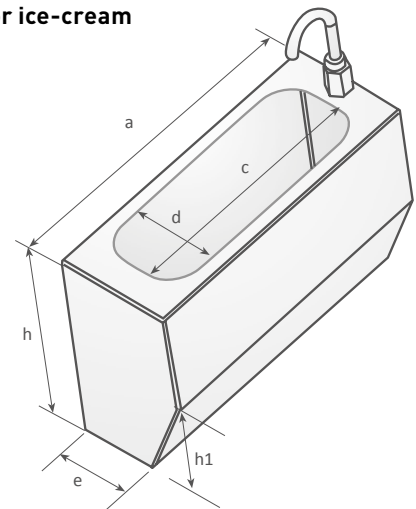
BVP 27122/VPAC

Lavaporcionador y carenado

- Con agujero de salida de agua

Utensil washer for ice-cream

- With output hole



Modelo Version	Código Code	a	b	c	d	h	h1	e	l.	Ø (in)	Peso Weight (kg.)
BVP 27122	F10 9341	270	110	251	92	120	-	-	2,5	3/4"	0,801
VPAC	F10 3173	320	122	251	92	235	100	80	-	-	1,98