

# GRIFERÍA

## FAUCETS



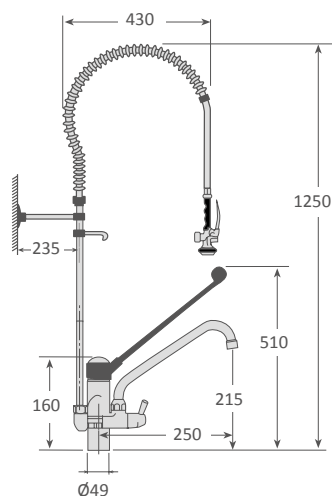
## ZN-2-05-G

### Equipo ducha

- Grifo 2 aguas monomando con palanca gerontológica de plástico negro
- Piña ducha de latón cromado
- Tubo central de acero inoxidable
- Latiguillo 1100mm reforzado con malla exterior de acero inoxidable, y tuerca bidireccional
- Sujeción a pared de acero inoxidable
- Gancho ducha de acero inoxidable

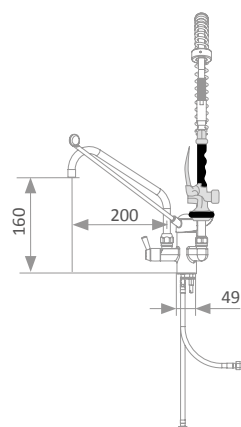
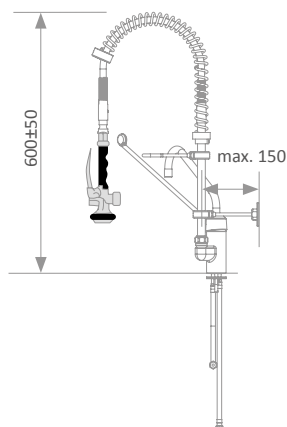
### Shower equipment

- Single-lever mixer battery with gerontological lever in black plastic
- Chrome-plated brass shower head
- Stainless steel central hose reinforced with outer stainless steel mesh, and bi-directional nut, 1100mm
- Stainless steel wall bracket
- Stainless steel shower hook



## ZN-2-05-G

Modelo Version	Código Code	Caño central Central faucet	Peso Weight (kg.)
<b>ZN-2-05-G</b>	FI0 8403	Con / With	5,3
<b>ZN-5-G</b>	FI0 8648	Con / With	4,6



Nota: La altura de los grifos es regulable dependiendo de la posición en que se fija el soporte del muelle, por tanto las medidas son meramente orientativas.  
Note: The height of the taps is adjustable depending on the position in which the spring support is fixed, therefore the measurements are merely indicative.

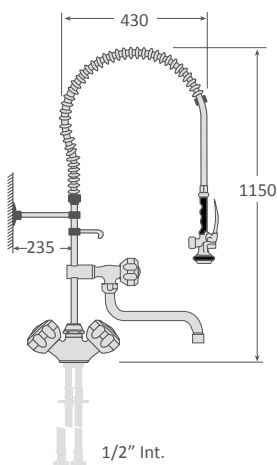
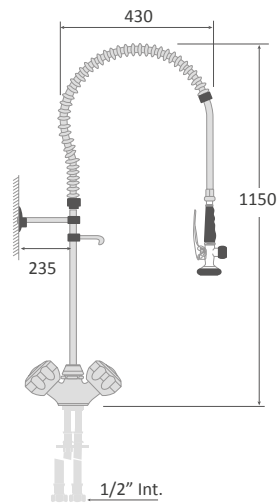
# ZN-1

## Equipo ducha

- Grifo pomo de 2 aguas con 1/4 de vuelta
- Piña ducha de latón cromado
- Tubo central de acero inoxidable
- Latiguillo 1100mm reforzado con malla exterior de acero inoxidable, y tuerca bidireccional
- Sujeción a pared de acero inoxidable
- Gancho ducha de acero inoxidable

## Shower equipment

- Faucet with 2 chrome brass handle, 1/4 turn knob tap
- Chrome-plated brass shower head
- Stainless steel central hose reinforced with outer stainless steel mesh, and bi-directional nut, 1100mm
- Stainless steel wall bracket
- Stainless steel shower hook



## ZN-1

Modelo Version	Código Code	Caño central Central faucet	Peso Weight (kg.)
<b>ZN-1</b>	F10 4082	Sin / Without	4,6
<b>ZN-1-05</b>	F10 4083	Con / With	5,3

Nota: La altura de los grifos es regulable dependiendo de la posición en que se fija el soporte del muelle, por tanto las medidas son meramente orientativas.  
 Note: The height of the taps is adjustable depending on the position in which the spring support is fixed, therefore the measurements are merely indicative.

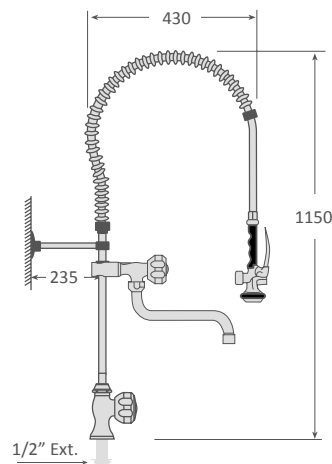
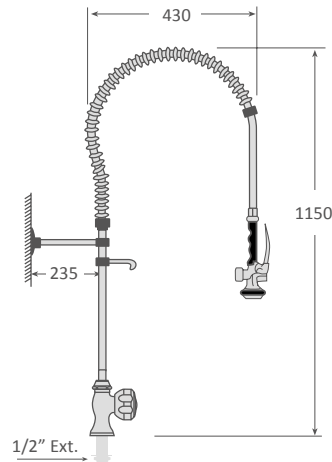
## ZN-1-B

### Equipo ducha

- Grifo pomo de 1 agua latón cromo con 1/4 de vuelta
- Piña ducha de latón cromado
- Tubo central de acero inoxidable
- Latiguillo 1100mm reforzado con malla exterior de acero inoxidable, y tuerca bidireccional
- Sujeción a pared de acero inoxidable
- Gancho ducha de acero inoxidable

### Shower equipment

- Faucet with 1 chrome brass handle, 1/4 turn tap
- Chrome-plated brass shower head
- Stainless steel central hose reinforced with outer stainless steel mesh, and bi-directional nut, 1100mm
- Stainless steel wall bracket
- Stainless steel shower hook



## ZN-1-B

Modelo Version	Código Code	Caño central Central faucet	Peso Weight (kg.)
<b>ZN-1-B</b>	FI0 8404	Sin / Without	4,86
<b>ZN-1-B-05</b>	FI0 8405	Con / With	5,27

Nota: La altura de los grifos es regulable dependiendo de la posición en que se fija el soporte del muelle, por tanto las medidas son meramente orientativas.  
Note: The height of the taps is adjustable depending on the position in which the spring support is fixed, therefore the measurements are merely indicative.

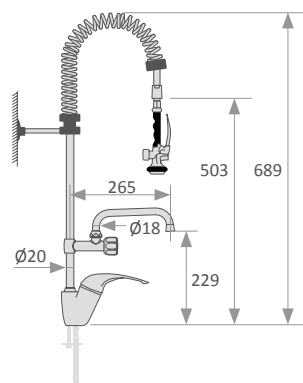
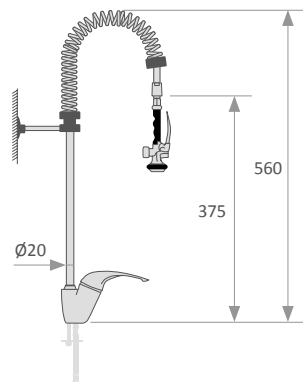
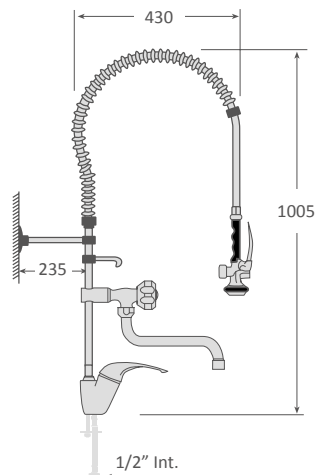
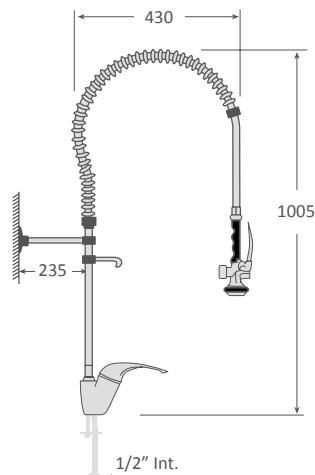
# ZN-1M/ZN-4-M MINI

## Equipo ducha

- Grifo monomando 2 aguas latón cromo
- Piña ducha de latón cromado
- Tubo central de acero inoxidable
- **Mod. ZN-1M:** Latiguillo 1100mm reforzado con malla exterior de acero inoxidable, y tuerca bidireccional
- **Mod. ZN-4-M-Mini:** Latiguillo 390mm reforzado con malla exterior de acero inoxidable, y tuerca bidireccional- Sujeción a pared de acero inoxidable
- Gancho ducha de acero inoxidable

## Shower equipment

- Faucet with 2 chrome brass handle mixer valve
- Chrome-plated brass shower head
- **Mod. ZN-1M:** Stainless steel central hose reinforced with outer stainless steel mesh, and bi-directional nut, 1100mm
- **Mod. ZN-4-M-Mini:** - Stainless steel central hose reinforced with outer stainless steel mesh, and bi-directional nut, 390mm- Stainless steel wall bracket
- Stainless steel shower hook



## ZN-1M

Modelo Version	Código Code	Caño central Central faucet	Peso Weight (kg.)
<b>ZN-1M</b>	F10 8408	Sin / Without	5,06
<b>ZN-1M-05</b>	F10 8409	Con / With	6

## ZN-4-M MINI

Modelo Version	Código Code	Peso Weight (kg.)
<b>ZN-4-M MINI</b>	F10 8431	3,8
<b>ZN-4-M-05 MINI</b>	F10 8430	4,7

Nota: La altura de los grifos es regulable dependiendo de la posición en que se fija el soporte del muelle, por tanto las medidas son meramente orientativas.  
 Note: The height of the taps is adjustable depending on the position in which the spring support is fixed, therefore the measurements are merely indicative.

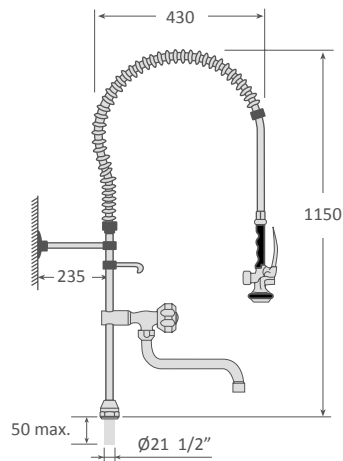
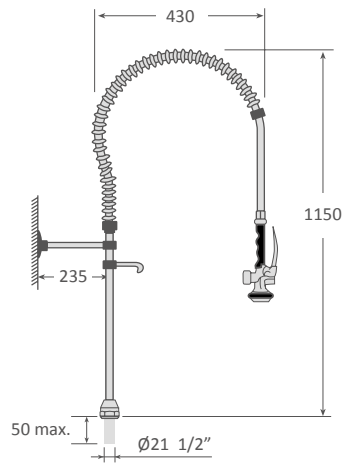
## ZN-3

### Equipo ducha

- Manchón de latón cromado
- Piña ducha de latón cromado
- Tubo central de acero inoxidable
- Latiguillo 1100mm reforzado con malla exterior de acero inoxidable, y tuerca bidireccional
- Sujeción a pared de acero inoxidable
- Gancho ducha de acero inoxidable

### Shower equipment

- Chrome brass blot
- Chrome-plated brass shower head
- Stainless steel central hose reinforced with outer stainless steel mesh, and bi-directional nut, 1100mm
- Stainless steel wall bracket
- Stainless steel shower hook

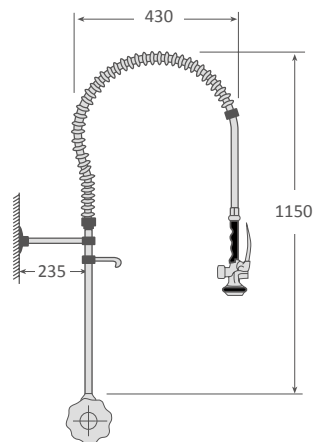


## ZN-3

Modelo Version	Código Code	Caño central Central faucet	Peso Weight (kg.)
<b>ZN-3</b>	FI0 8410	Sin / Without	4,30
<b>ZN-3-05</b>	FI0 8411	Con / With	5,43

Nota: La altura de los grifos es regulable dependiendo de la posición en que se fija el soporte del muelle, por tanto las medidas son meramente orientativas.  
Note: The height of the taps is adjustable depending on the position in which the spring support is fixed, therefore the measurements are merely indicative.

# ZN-1-BP

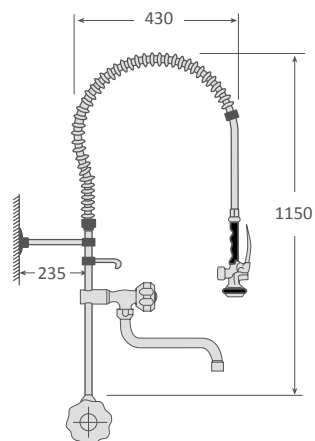


## Equipo ducha

- Grifo pomo 1 agua latón cromo, para pared, con 1/4 de vuelta
- Piña ducha de latón cromado
- Tubo central de acero inoxidable
- Latiguillo 1100mm reforzado con malla exterior de acero inoxidable, y tuerca bidireccional
- Sujeción a pared de acero inoxidable
- Gancho ducha de acero inoxidable

## Shower equipment

- Faucet with 1 chrome brass handle, for wall, 1/4 turn tap
- Chrome-plated brass shower head
- Stainless steel central hose reinforced with outer stainless steel mesh, and bi-directional nut, 1100mm
- Stainless steel wall bracket
- Stainless steel shower hook

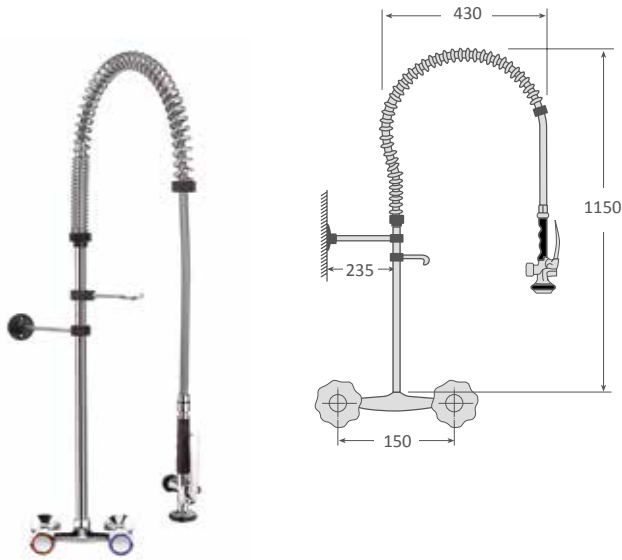


## ZN-1-BP

Modelo Version	Código Code	Caño central Central faucet	Peso Weight (kg.)
<b>ZN-1-BP</b>	F10 8412	Sin / Without	4,86
<b>ZN-1-BP-05</b>	F10 8413	Con / With	5,75

Nota: La altura de los grifos es regulable dependiendo de la posición en que se fija el soporte del muelle, por tanto las medidas son meramente orientativas.  
 Note: The height of the taps is adjustable depending on the position in which the spring support is fixed, therefore the measurements are merely indicative.

## ZN-1-P



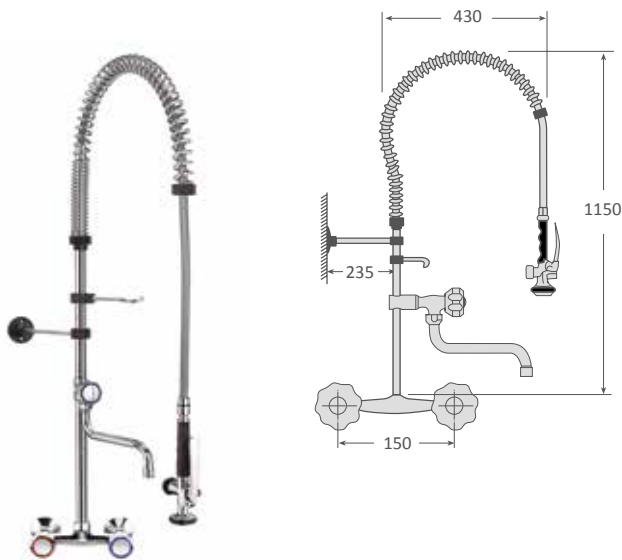
### Equipo ducha

- Grifo pomo 2 aguas latón cromo, para pared, con 1/4 de vuelta
- Piña ducha de latón cromado
- Tubo central de acero inoxidable
- Latiguillo 1100mm reforzado con malla exterior de acero inoxidable, y tuerca bidireccional
- Sujeción a pared de acero inoxidable
- Gancho ducha de acero inoxidable

### Shower equipment

- Faucet with 2 chrome brass handle, for wall, 1/4 turn tap
- Chrome-plated brass shower head
- Stainless steel central hose reinforced with outer stainless steel mesh, and bi-directional nut, 1100mm
- Stainless steel wall bracket
- Stainless steel shower hook

ZN-1-P



ZN-1P-05

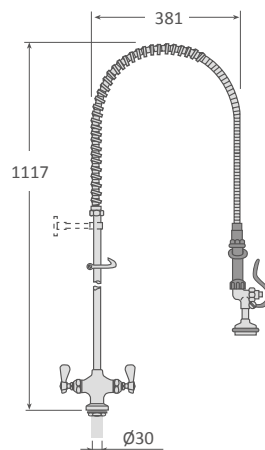
## ZN-1-P

Modelo Version	Código Code	Caño central Central faucet	Peso Weight (kg.)
ZN-1-P	F10 8414	Sin / Without	5,35
ZN-1P-05	F10 8415	Con / With	6,15

Nota: La altura de los grifos es regulable dependiendo de la posición en que se fija el soporte del muelle, por tanto las medidas son meramente orientativas.  
Note: The height of the taps is adjustable depending on the position in which the spring support is fixed, therefore the measurements are merely indicative.



TS-2-N



## TS-2

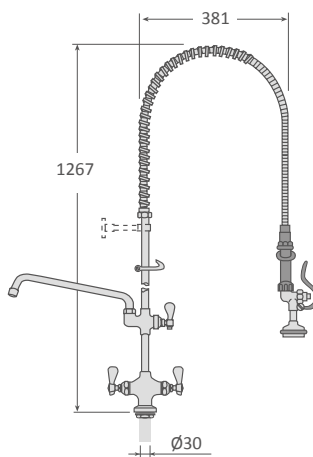
### Equipo ducha

- Grifo palomilla 2 aguas latón cromo
- Piña ducha de latón cromado
- Tubo central de acero inoxidable
- Latiguillo 1100mm reforzado con malla exterior de acero inoxidable, y tuerca bidireccional
- Sujeción a pared de acero inoxidable
- Gancho ducha de acero inoxidable

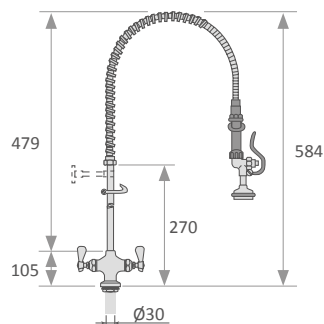
### Shower equipment

- Faucet with 2 chrome brass handle
- Chrome-plated brass shower head
- Stainless steel central hose reinforced with outer stainless steel mesh, and bi-directional nut, 1100mm
- Stainless steel wall bracket
- Stainless steel shower hook

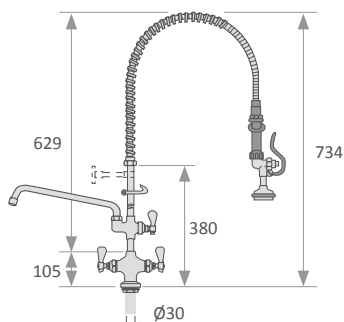
TS-2N-05



TS-2 MINI



TS-2-05 MINI

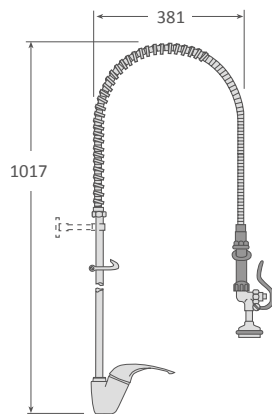


## TS-2

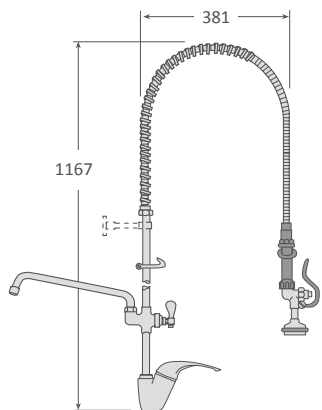
Modelo Version	Código Code	Caño central Central faucet	Peso Weight (kg.)
TS-2-N	FI0 3126	Sin / Without	5,3
TS-2N-05	FI0 4669	Con / With	6,2
TS-2 MINI	FI0 1876	Sin / Without	3,9
TS-2-05 MINI	FI0 1877	Con / With	4,9

Nota: La altura de los grifos es regulable dependiendo de la posición en que se fija el soporte del muelle, por tanto las medidas son meramente orientativas.  
 Note: The height of the taps is adjustable depending on the position in which the spring support is fixed, therefore the measurements are merely indicative.

TS-2M-N



TS- 2MN-05



# TS-2M

## Equipo ducha

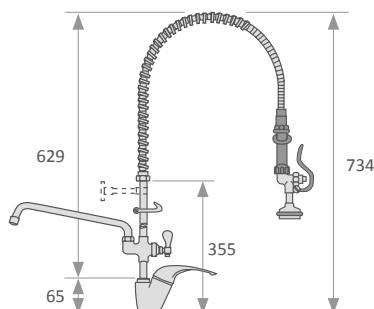
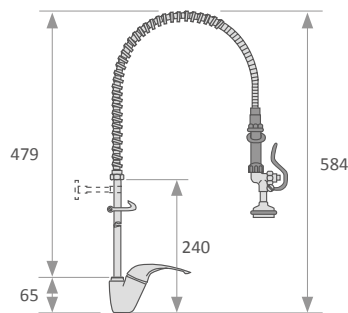
- Grifo Monomando 2 aguas latón cromo
- Piña ducha de latón cromado
- Tubo central de acero inoxidable
- Latiguillo 1100mm reforzado con malla exterior de acero inoxidable, y tuerca bidireccional
- Sujeción a pared de acero inoxidable
- Gancho ducha de acero inoxidable

## Shower equipment

- Faucet with chrome brass handle mixer valve
- Chrome-plated brass shower head
- Stainless steel central hose reinforced with outer stainless steel mesh, and bi-directional nut, 1100mm
- Stainless steel wall bracket
- Stainless steel shower hook

## TS-2M

Modelo Version	Código Code	Caño central Central faucet	Peso Weight (kg.)
TS-2M-N	F10 6566	Sin / Without	4,5
TS- 2MN-05	F10 6574	Con / With	5,4
TS-2M MINI	F10 1878	Sin / Without	3,5
TS-2M-05 MINI	F10 1879	Con / With	4,5



Nota: La altura de los grifos es regulable dependiendo de la posición en que se fija el soporte del muelle, por tanto las medidas son meramente orientativas.  
 Note: The height of the taps is adjustable depending on the position in which the spring support is fixed, therefore the measurements are merely indicative.

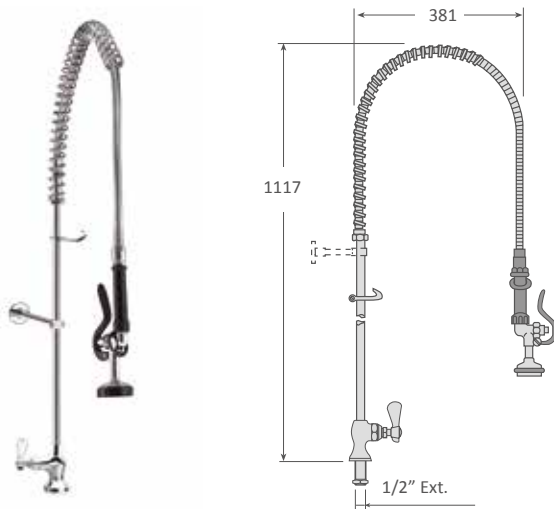
# TS-3

## Equipo ducha

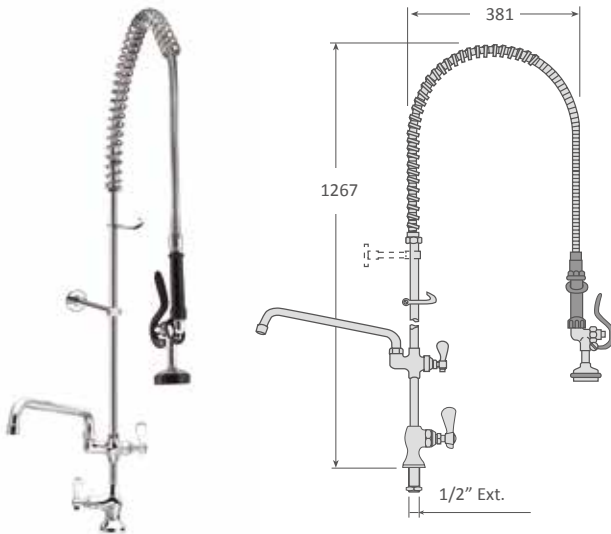
- Grifo palomilla 1 agua latón cromo
- Piña ducha de latón cromado
- Tubo central de acero inoxidable
- Latiguillo 1100mm reforzado con malla exterior de acero inoxidable, y tuerca bidireccional
- Sujeción a pared de acero inoxidable
- Gancho ducha de acero inoxidable

## Shower equipment

- Faucet with 1 chrome brass handle
- Chrome-plated brass shower head
- Stainless steel central hose reinforced with outer stainless steel mesh, and bi-directional nut, 1100mm
- Stainless steel wall bracket
- Stainless steel shower hook



TS-3N



TS- 3N-05

## TS-3

Modelo Version	Código Code	Caño central Central faucet	Peso Weight (kg.)
TS-3N	F10 3127	Sin / Without	4,4

## TS-3-05

Modelo Version	Código Code	Caño central Central faucet	Peso Weight (kg.)
TS- 3N-05	F10 4670	Con / With	5,3

Nota: La altura de los grifos es regulable dependiendo de la posición en que se fija el soporte del muelle, por tanto las medidas son meramente orientativas.  
 Note: The height of the taps is adjustable depending on the position in which the spring support is fixed, therefore the measurements are merely indicative.

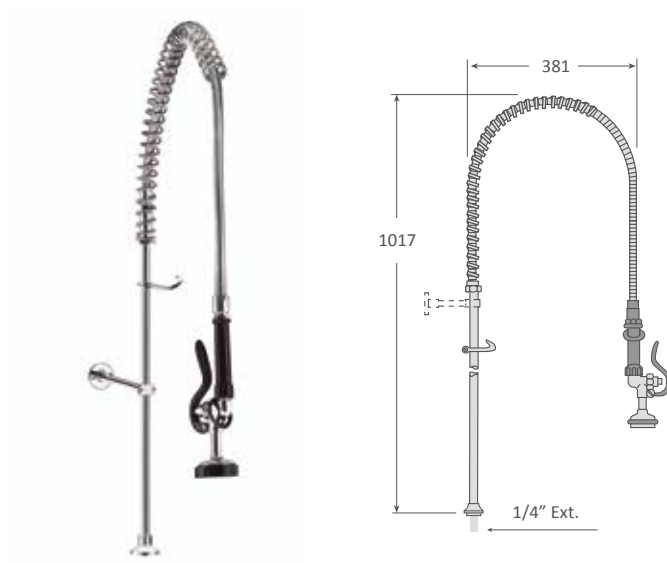
## TS-7

### Equipo ducha

- Manchón de latón cromado
- Piña ducha de latón cromado
- Tubo central de acero inoxidable
- Latiguillo 1100mm reforzado con malla exterior de acero inoxidable, y tuerca bidireccional
- Sujeción a pared de acero inoxidable
- Gancho ducha de acero inoxidable

### Shower equipment

- Chrome brass blot
- Chrome-plated brass shower head
- Stainless steel central hose reinforced with outer stainless steel mesh, and bi-directional nut, 1100mm
- Stainless steel wall bracket
- Stainless steel shower hook



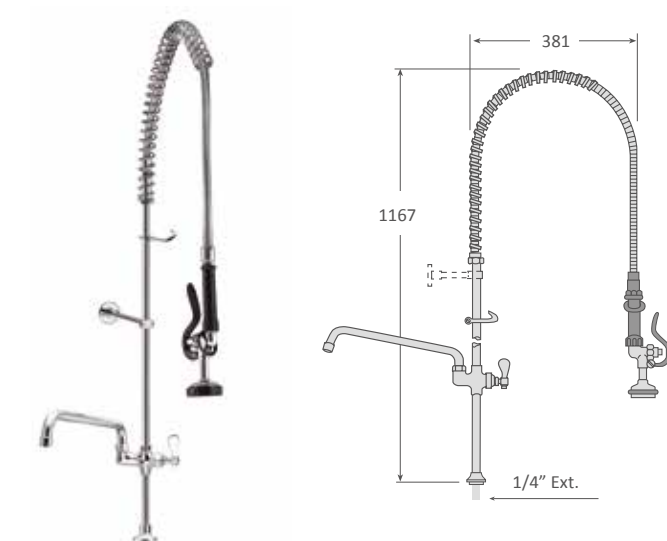
TS-7-N

## TS-7

Modelo Version	Código Code	Caño central Central faucet	Peso Weight (kg.)
TS-7-N	F10 3128	Sin / Without	3,8

## TS-7-05

Modelo Version	Código Code	Caño central Central faucet	Peso Weight (kg.)
TS- 7N-05	F10 4671	Con / With	4,7



TS- 7N-05

Nota: La altura de los grifos es regulable dependiendo de la posición en que se fija el soporte del muelle, por tanto las medidas son meramente orientativas.  
Note: The height of the taps is adjustable depending on the position in which the spring support is fixed, therefore the measurements are merely indicative.

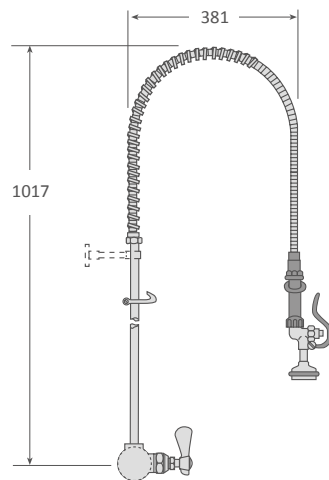
# TSP-8

## Equipo ducha

- Grifo palomilla 1 agua latón cromo, para pared
- Piña ducha de latón cromado
- Tubo central de acero inoxidable
- Latiguillo 1100mm reforzado con malla exterior de acero inoxidable, y tuerca bidireccional
- Sujeción a pared de acero inoxidable
- Gancho ducha de acero inoxidable

## Shower equipment

- Faucet with 1 chrome brass handle, for wall
- Chrome-plated brass shower head
- Stainless steel central hose reinforced with outer stainless steel mesh, and bi-directional nut, 1100mm
- Stainless steel wall bracket
- Stainless steel shower hook



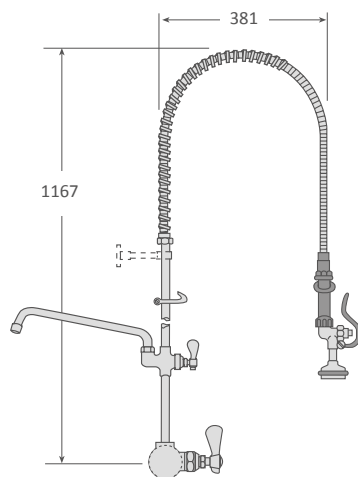
TSP-8-N

## TSP-8

Modelo Version	Código Code	Caño central Central faucet	Peso Weight (kg.)
TSP-8-N	F10 4287	Sin / Without	4

## TSP-8-05

Modelo Version	Código Code	Caño central Central faucet	Peso Weight (kg.)
TSP- 8N-05	F10 4675	Con / With	5

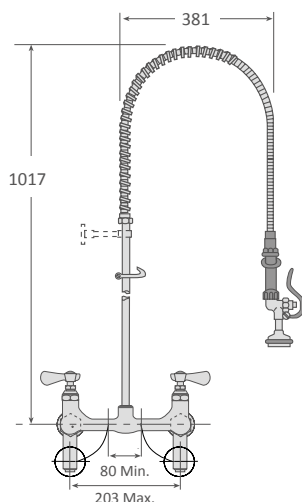


TSP- 8N-05

Nota: La altura de los grifos es regulable dependiendo de la posición en que se fija el soporte del muelle, por tanto las medidas son meramente orientativas.  
 Note: The height of the taps is adjustable depending on the position in which the spring support is fixed, therefore the measurements are merely indicative.



TSP-9-N



## TSP-9

### Equipo ducha

- Grifo palomilla 2 aguas latón cromo, para pared
- Piña ducha de latón cromado
- Tubo central de acero inoxidable
- Latiguillo 1100mm reforzado con malla exterior de acero inoxidable, y tuerca bidireccional
- Sujeción a pared de acero inoxidable
- Gancho ducha de acero inoxidable

### Shower equipment

- Faucet with 2 chrome brass handle, for wall
- Chrome-plated brass shower head
- Stainless steel central hose reinforced with outer stainless steel mesh, and bi-directional nut, 1100mm
- Stainless steel wall bracket
- Stainless steel shower hook

## TSP-9

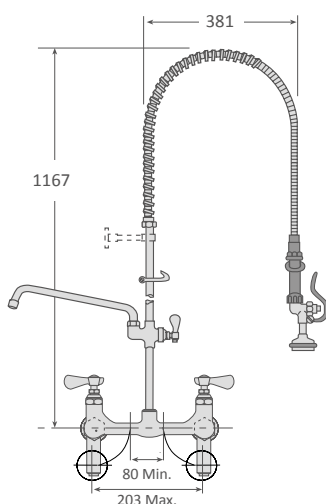
Modelo Version	Código Code	Caño central Central faucet	Peso Weight (kg.)
TSP-9-N	F10 4289	Sin / Without	5,1

## TSP-9-05

Modelo Version	Código Code	Caño central Central faucet	Peso Weight (kg.)
TSP- 9N-05	F10 4674	Con / With	6



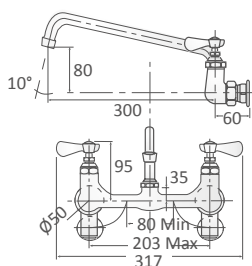
TSP- 9N-05



## TSP-12

### Grifo mezclador para pared 2 aguas

### Mixer faucet for wall-mounted 2 water



## TSP-12

Modelo Version	Código Code	Peso Weight (kg.)
TSP-12	F10 4292	2130

Nota: La altura de los grifos es regulable dependiendo de la posición en que se fija el soporte del muelle, por tanto las medidas son meramente orientativas.  
Note: The height of the taps is adjustable depending on the position in which the spring support is fixed, therefore the measurements are merely indicative.

# FR-353

**Grifo mezclador monomando**  
con caño orientable 2 conexiones

**Monodrive mixing faucet**  
with positional tube 2 connectors



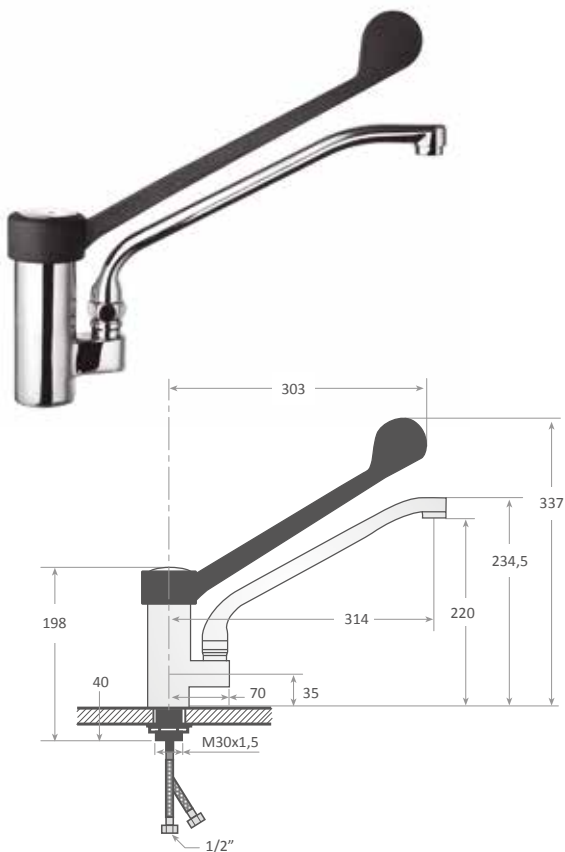
## FR-353

Modelo Version	Código Code	Peso Weight (kg.)
FR-353	F10 8579	1,12

# FR-354

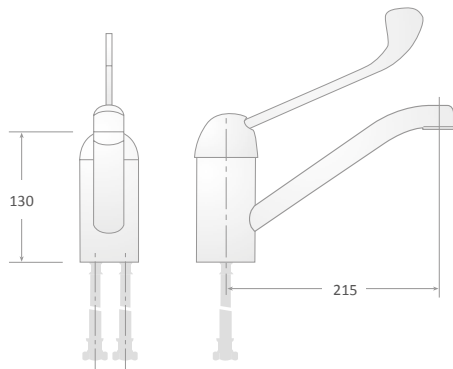
**Grifo mezclador monomando**  
con caño orientable

**Monodrive mixing faucet**  
with positional tube



## FR-354

Modelo Version	Código Code	Peso Weight (kg.)
FR-354	F10 9789	1,52



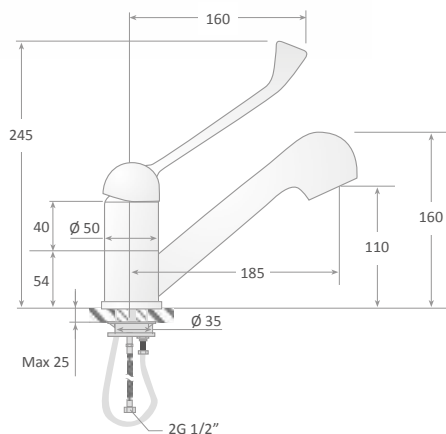
## FR-305

**Grifo mezclador monomando**  
con caño orientable 2 conexiones

**Monodrive mixing faucet**  
with positional tube 2 connectors

### FR-305

Modelo Version	Código Code	Peso Weight (kg.)
FR-305	F10 2989	1,08



## FR-232

**Grifo mezclador monomando**  
con dos conexiones y ducha extraíble

**Monodrive mixing faucet**  
with two connections and removable spray head

### FR-232

Modelo Version	Código Code	Peso Weight (kg.)
FR-232	F10 6013	1,83



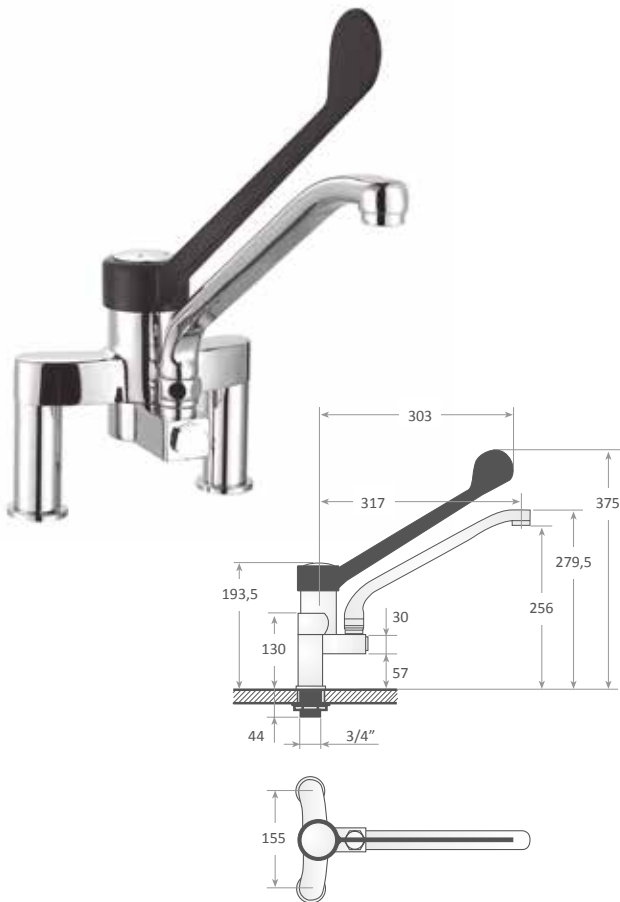
Flexo - Hose



# FR-350

Grifo mezclador monomando

Monodrive mixing faucet



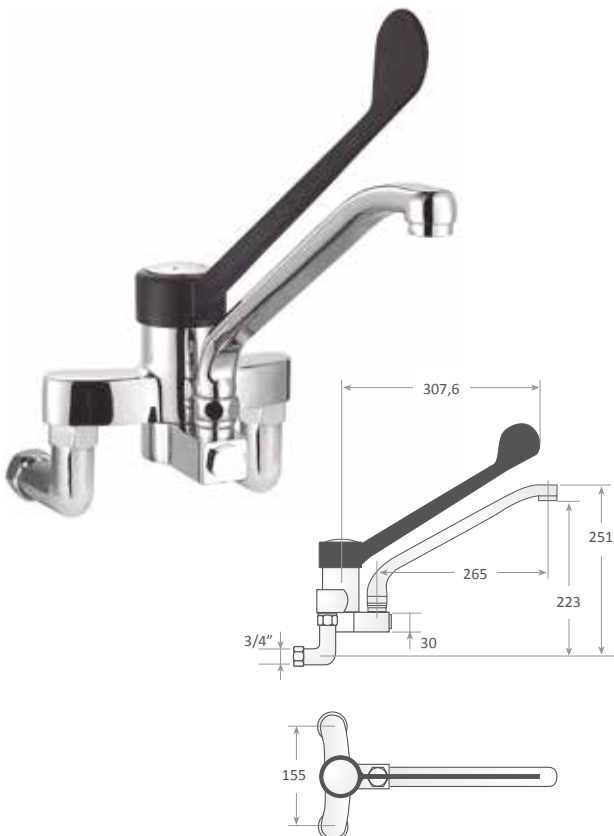
## FR-350

Modelo Version	Código Code	Peso Weight (kg.)
FR-350	F10 5244	3,5

# FR-350 P

Grifo mezclador monomando para pared

Monodrive mixing faucet for wall



## FR-350 P

Modelo Version	Código Code	Peso Weight (kg.)
FR-350 P	F10 5245	3,5

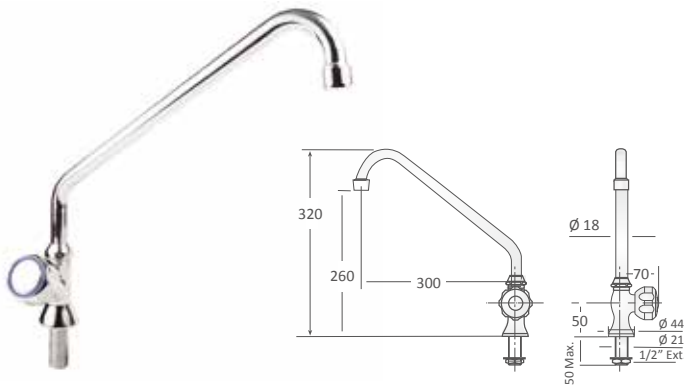
# FR-306

**Grifo**

- Grifo/pomo un agua, una conexión tubo orientable

**Faucet**

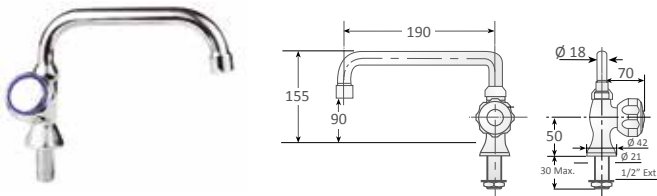
- Faucet, one connection and positional tube



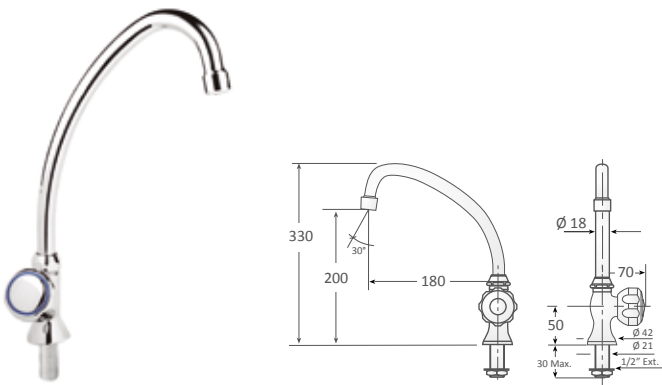
FR-306

## FR-306

Modelo Version	Código Code	Peso Weight (gr.)
FR-306	F10 6017	80
FR-306-12	F10 6583	60
FR-306-17	F10 6018	80
FR-306-19	F10 3727	590



FR-306-12



FR-306-17



FR-306-19

# FR-308

## Grifo

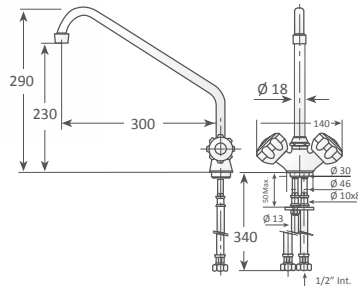
- Grifo/pomos mezclador con dos aguas, una conexión tubo orientable

## Faucet

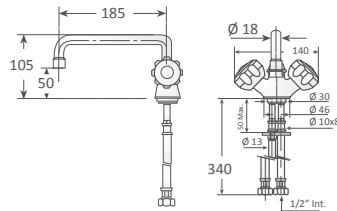
- Mixing faucet with two handles, one connection positional tube



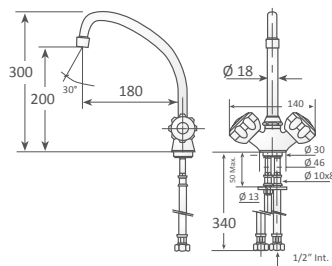
FR-308



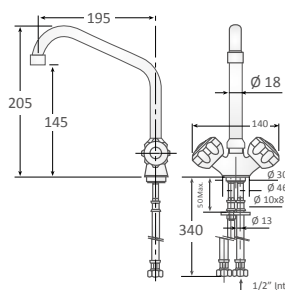
FR-308-12



FR-308-17



FR-308-19



## FR-308

Modelo Version	Código Code	Peso Weight (kg.)
FR-308	F10 6019	1,12
FR-308-12	F10 6582	1,65
FR-308-17	F10 6020	1,10
FR-308-19	F10 3728	0,75

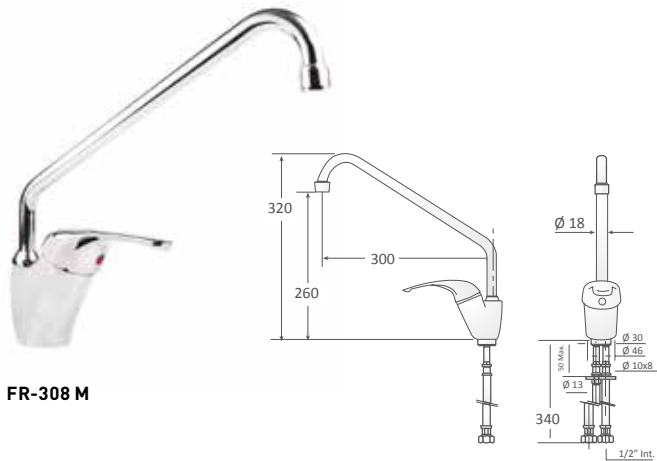
# FR-308 M

**Grifo**

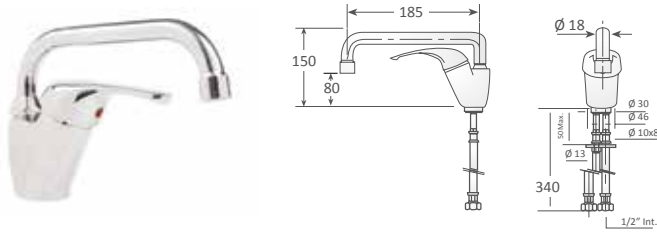
- Monomando mezclador con dos aguas, una conexión tubo orientable

**Faucet**

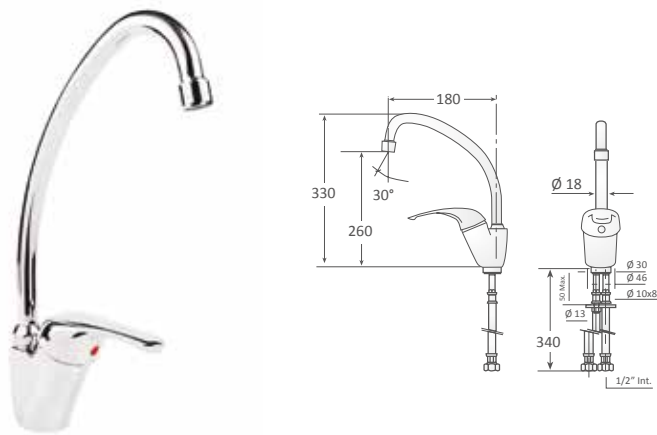
- Mixing faucet with two handles, one connection positional tube



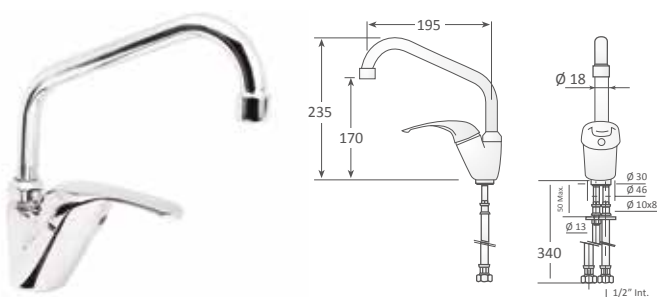
FR-308 M



FR-308-12 M



FR-308-17 M



FR-308-19 M

## FR-308 M

Modelo Version	Código Code	Peso Weight (kg.)
FR-308 M	F10 9931	1,22
FR-308-12 M	F10 9028	1,65
FR-308-17 M	F10 9932	1,10
FR-308-19 M	F10 3729	0,76

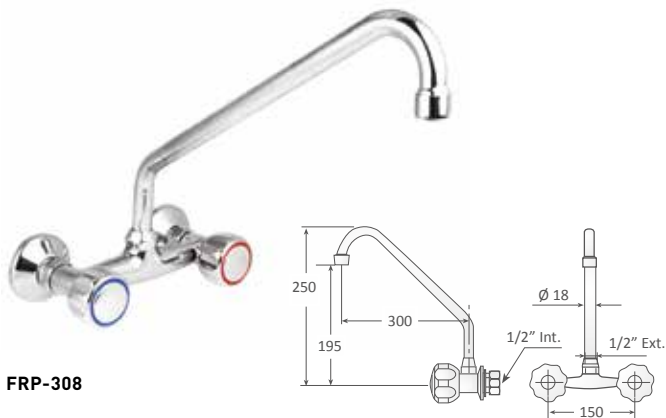
# FRP-308

## Grifo

- Grifo/pomos mezclador con dos aguas, una conexión tubo orientable

## Faucet

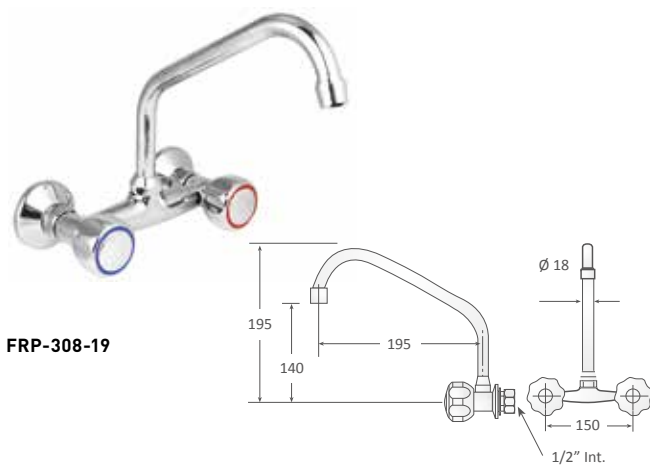
- Mixing faucet with two handles, one connection positional tube



FRP-308



FRP-308-12



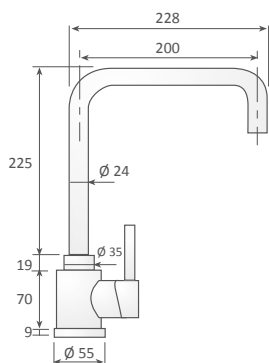
FRP-308-19

## FRP-308

Modelo Version	Código Code	Peso Weight (kg.)
FRP-308	F10 9350	1,07
FRP-308-12	F10 9351	1
FRP-308-19	F10 9352	1



RH-01



## RH

### Grifo

Conjunto con caño giratorio  
- Cromado

### Faucet

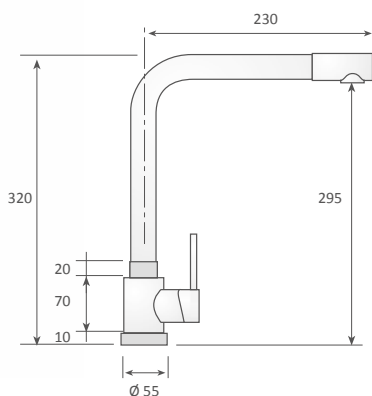
Swivel spout set  
- Chrome-plated

## RH

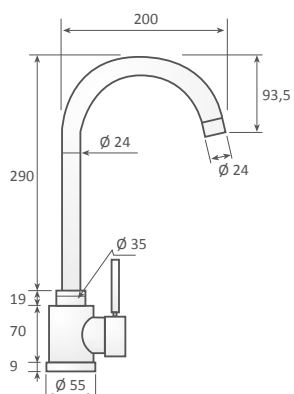
Modelo Version	Código Code	Peso Weight (kg.)
Mini / Right		
RH-01	F10 2291	2,20
RH-05	F10 7375	2,55
Curvo / Curved		
RH-02	F10 2295	2,35



RH-05



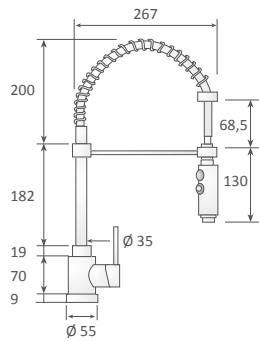
RH-02



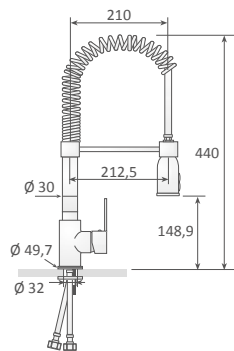
# RH

Grifo

Faucet



RH-03



RH-06

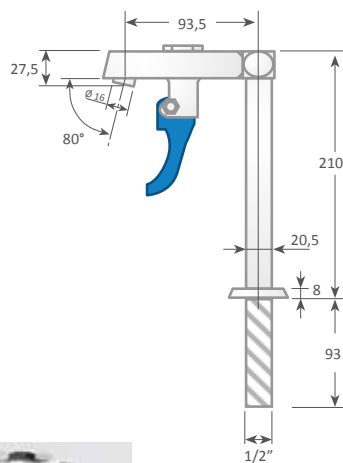
## RH

Modelo Version	Código Code	Peso Weight (kg.)
RH-03	F10 2322	3,60
RH-06	F10 2290	3,74

# GDM-210

Grifo dosificador fabricado en latón cromado

Doser faucet made in chromed brass



## GDM-210

Modelo Version	Código Code	Peso Weight (kg.)
GDM-210	F10 4100	0,895

# CC-125

## Grifo Electrónico

- Grifo activado por infrarrojos
- Construcción en acero inoxidable AISI 304
- Flujo potente de bajo caudal
- Adecuado para superficies reflectantes

Taladro: Ø 32 - 34mm

- Rango del sensor: 80 - 120 mm (Preset automático)
- Funcionamiento con 2 x CR123 (Baterías de litio de 3V) = 6V (modelo CC-125 B)
- Tensión de alimentación: 100-240V, 50/60Hz, 0.15A (modelo CC-125 E)
- Ahorro de agua hasta un 30% con el aireador Neoperl

### Ajuste del rango del sensor

Retire o desconecte la fuente de alimentación (batería o red) y déjela apagada durante 1 min. Vuelva a conectar y coloque inmediatamente la mano a 4 ~ 6 cm del sensor durante 5 segundos cuando se enciende, hasta que su luz deja de parpadear, entonces quedará fijada la distancia del sensor.

### Nota importante

- La presión de trabajo recomendada es de 0,5 a 8 bar
- Resistente a temperaturas < 75°C
- Cambie la batería cuando indique el destello de luz y deje de usar.
- Mantenga el sensor alejado de la luz solar directa para evitar daños
- Instale por un técnico calificado de acuerdo con las instrucciones del fabricante y regulaciones locales

## Electrical faucet

- Infrared activated tap
- AISI 304 stainless steel construction
- Aggressive spray at low flow rate
- Suitable for reflective surfaces

Drill hole: Ø 32 - 34mm

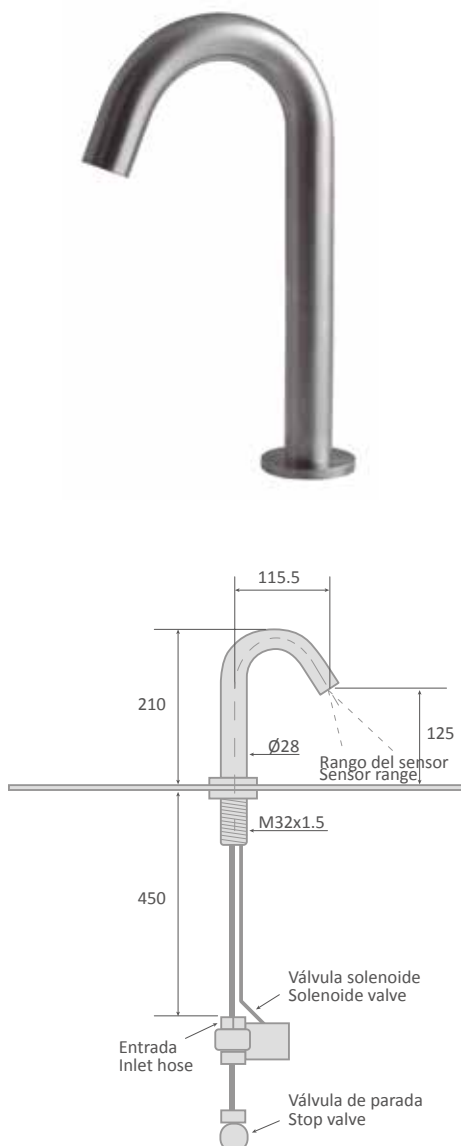
- Sensor range: 80 - 120 mm (Preset automatically)
- Battery supply: 2 x CR123 (3V lithium battery) = 6V (model CC-125 B)
- Supply voltage: 100-240V, 50/60Hz, 0.15A (model CC-125 E)
- Water saving up to 30% with Neoperl aerator

### Sensor range adjustment

Remove or disconnect the power supply (battery or mains) and leave it for 1 min. Reconnect again and immediately place hand at 4-6cm away from the sensor within 5 seconds when power on, until its light stops flashing. The sensor distance is set.

### Important note

- Recommend working pressure is 0,5 to 8 bar
- Resistant to temperature from < 75°C
- Please change the battery when indicating light flash and stop using.
- Keep sensor away from direct sunlight to avoid damage
- Please install by a qualified technician in accordance with manufacturer's instructions and local regulations



\* No incluye pilas / Batteries not included

## CC-125

Modelo Version	Código Code	Modelo Model	Peso Weight (gr.)
CC-125 B	F10 9845	A pilas Battery powered	900
CC-125 E	F10 9846	A red Net connection	900



# CC-170

## Grifo Electrónico

- El grifo funciona a partir de infrarrojos activos que controlan la apertura de una electroválvula la cual está dedicada a dosificar el suministro final de agua

Características funcionales:

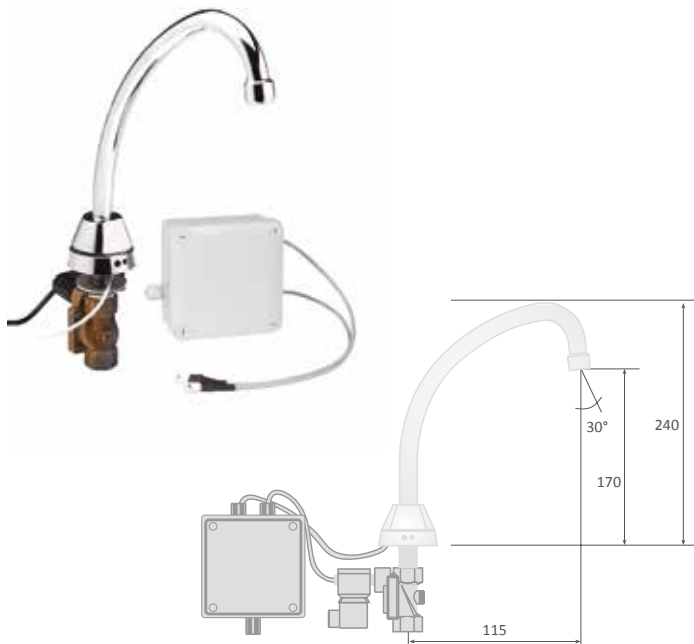
- Distancia de detección: ajustable entre 15 y 30 cm.
- Retardo de activación: de 0.1 a 0.5 segundos
- Retardo de desconexión de 0.5 a 2 segundos
- Tiempo de corte automático: de 60 Tensión de alimentación: 220 V +/- 15 % a 50 Hz.
- Consumo máximo en activo: 12 V.A. / Consumo en reposo: 0.2 A.
- Longitud cable del sensor: 3 mts. máximo
- Salida alimentación electroválvula: 12 V 0.9 A máximo.
- Presión: de 1 bar a 8 bar / Temperatura de uso: máximo 60°C
- Índice de protección: IP 55

## Electrical faucet

- The faucet works by actives infrareds, controlling the opening of an electrically operated valve, wich finality is to dose the final water suply

Functional features:

- Detection distance: adjustable between 15 and 30 cm.
- Activation delay: 0.1 to 0.5 seconds
- Desactivation delay: 0.5 to 2 seconds
- Automatic desactivation time : 60 to 80 seconds
- Supply voltage: 220 V +/- 15% at 50 Hz.
- Maximum demand: 12 VA / Minimum demand: 5 VA.
- Safety fuse: 0.2 A / Sensor cable length: 3 mts. max.
- Electrically operated valve output demand: 12 V 0.9 A ma
- Pressure: 1 to 8 bar / Use temperature: 60o C max.
- Protection index: IP 55



CC-170-B



## CC-170

Modelo Version	Código Code	Modelo Model	Peso Weight (gr.)
CC-170 B	F10 9122	A pilas Battery powered	865
CC-170 E	F10 9692	A red Net connection	2000

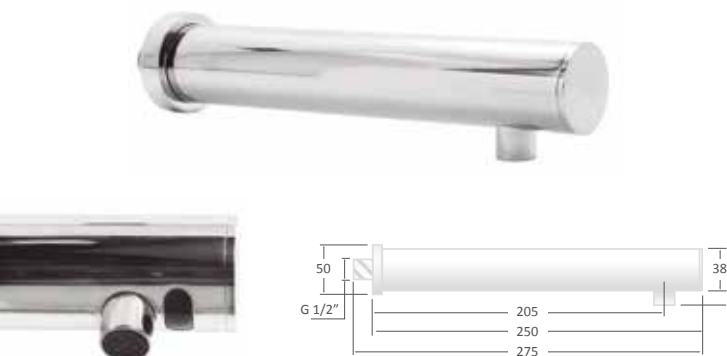
# CC-230 E

## Grifo Electrónico para pared

- Grifo con sensor electrónico
- Aplicación a pared
- Funciona con pilas (4xAA) - No incluidas

## Electrical faucet for wall

- Electronic Sensor tap
- Wall mounted
- Battery operated ( 4 x AA ) -Not included



## CC-230 E

Modelo Version	Código Code	Peso Weight (gr.)
CC-230-E	F10 0304	640

## FC-5

### Equipo ducha

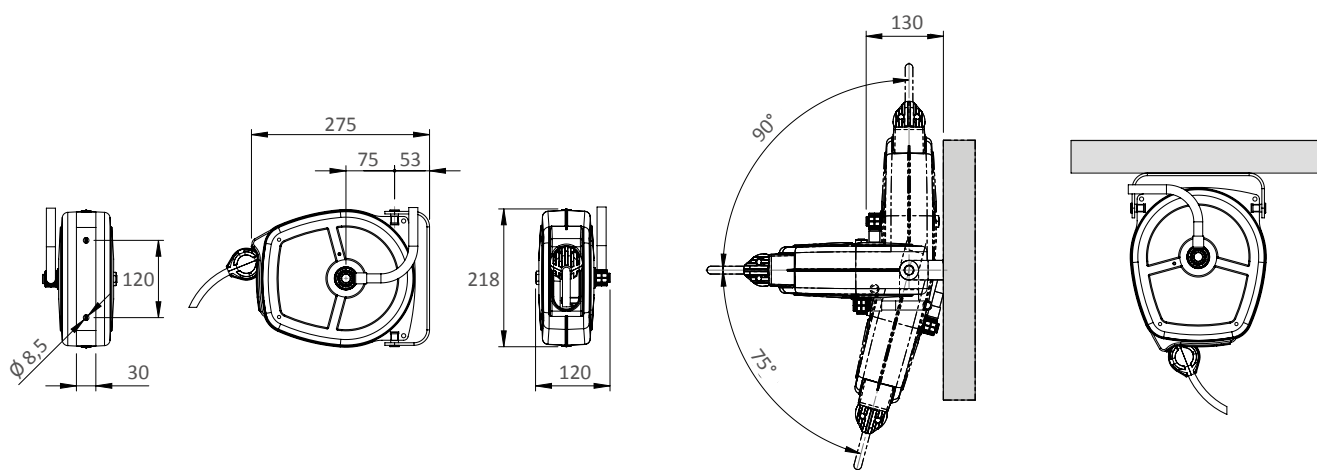
- Carcasa ø 200 mm
- Conector de manguera incluido
- Manguera de poliuretano especial para agua caliente
- Acero inoxidable AISI 304

Enrolladores automáticos ideados para operaciones de lavado de superficies con agua y detergentes o para la distribución de aire comprimido. Versiones disponibles con manguera fabricada con materiales conformes para el paso de agua en contacto con alimentos. No apto para el transporte de alimentos. Están equipados con manguera de distribución de poliuretano reforzada con malla textil. Manguera flexible de conexión de 1 m de longitud. El soporte giratorio incorporado permite la orientación según la dirección de uso de la manguera.

### Pre-rinse unit

- ø 200 mm drum
- connection hose included
- Special polyurethane hose for hot water
- Stainless steel AISI 304

Automatic hose reels suitable for surface washing operations with water and detergent or for compressed air distribution. Available versions with hose manufactured with compliant materials for water passage in contact with food. Not suitable for conveying foodstuffs. These reels are complete with a distribution polyurethane hose reinforced with a textile braid. The connection flexible hose is 1 m long. The incorporated revolving bracket permits the orientation of the hose reels in order to follow the hose direction.



## FC-5

Modelo Version	Código Code	Fluido Fluid	Presión-Tubo Pressure - Hose	Entrada Inlet (mm)	Salida Outlet (Bsp)	Tubo Hose Ø	Largo tubo Hose length	Peso Weight (kg.)
FC-5	F10 7243	Aire Agua-detergentes Air Water-detergents 70°C	20 bar/290 psi (25°C) 10 bar/145 psi (70°C) Poliuretano / Polyurethane	Ø 8	3/8" M	8 x 12	5 m/16 ft	3

# TS-4



### Equipo ducha

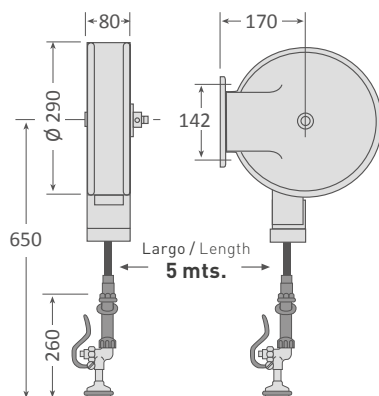
- Grifo ducha enrollable
- Extensible 5mts.
- Con fijado de posición
- Retorno automático
- Acero inoxidable AISI 304

### Pre-rinse unit

- Hanging hose-reel
- Extensible 5mts.
- With position fixation
- Automatic return
- Stainless steel AISI 304

## TS-4

Modelo Version	Código Code	Color Colour	Peso Weight (kg.)
TS-4-I-N	F10 2631	Negro Black	9,4



### Piña ducha opcional

### Pre-rinse unit spray valve optional

Modelo Version	Código Code	Opcional Optional	Peso Weight (kg.)
 P-RS	F10 7034	✓	0,895



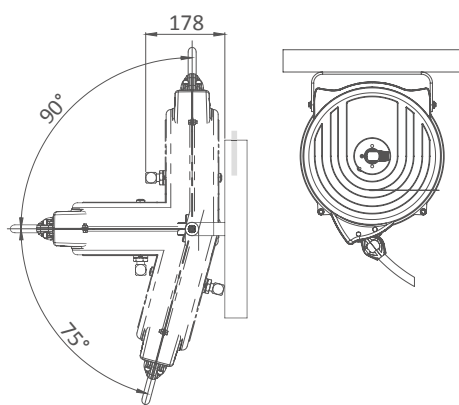
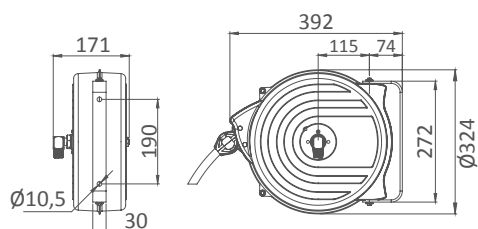
## FC-12

**Enrollador automático ideado especialmente para el lavado con agua y detergentes.** También es idóneos para el paso de agua por contacto con productos alimenticios o para la distribución de aire comprimido. Está equipado con manguera de distribución de poliuretano reforzada con malla textil. El soporte giratorio incorporado permite la orientación según la dirección de uso de la manguera.

**Automatic hose reel designed for washing operation with water and detergent.** It's also suitable for the passage of water that comes in contact with foodstuffs and for compressed air distribution. These reels are complete with a distribution polyurethane hose reinforced with a textile braid. The incorporated revolving bracket permits the orientation of the hose reels in order to follow the hose direction.



### FC-12

Mod. Vers.	Código Code	Entrada Inlet	Salida Outlet	Ø Manguera Ø Hose	Largo manguera Hose length (mt.)	Peso Weight (kg.)
FC-12	F10 4290	Ø 3,8 "	Ø 3,8 "	10 x 14	12	6,7



### Piña ducha opcional

### Pre-rinse unit spray valve optional

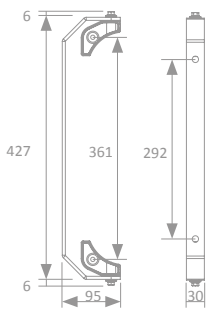
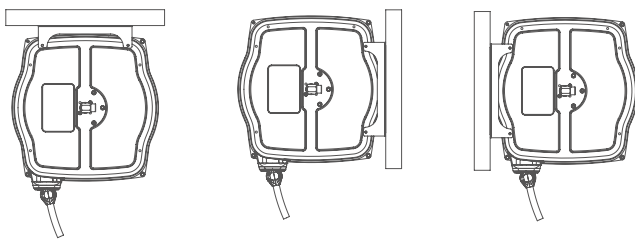
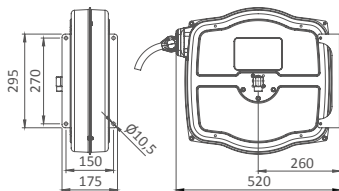
Modelo Version	Código Code	Opcional Optional	Peso Weight (kg.)
 P-RS	F10 7034	✓	0,895
 TS	F10 3034	✓	0,464

# FC-20



**Enrollador automático ideado especialmente para operaciones de lavado de superficies con agua y detergentes.** Versiones disponibles con manguera fabricada con materiales conformes para el paso de agua en contacto con alimentos. No apto para el transporte de alimentos. Sujeciones aplicables en tres diversas posiciones para permitir la instalación deseada (pos. A-B-C). Guía manguera de 4 rodillos.

**Automatic hose reel particularly suitable for surface washing operations with water and detergent.** Available versions with hose manufactured with compliant materials for water passage in contact with food. Not suitable for conveying food-stuffs. Fixing brackets can be assembled in three different positions on the hose reel to allow wall, ceiling or floor mounting (pos. A-B-C). 4-roller hose guide.



## FC-20

Mod. Vers.	Código Code	Entrada Inlet	Salida Outlet	Ø Manguera Ø Hose	Largo manguera Hose length (mt.)	Peso Weight (kg.)
FC-20	F10 4291	Ø 3,8 "	Ø 3,8 "	10 x 14	20	10

### Soporte para grifo FC-20 opcional

- Material: Acero inoxidable



### Faucet FC-20 holder optional

- Material: Stainless steel

Modelo Version	Código Code	Opcional Optional	Peso Weight (kg.)
SFC-20	F10 6930	✓	0,759

### Piña ducha opcional

### Pre-rinse unit spray valve optional

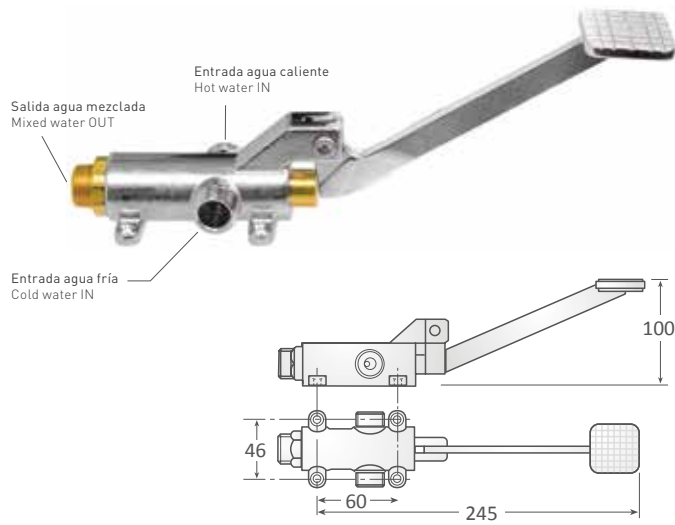
Modelo Version	Código Code	Opcional Optional	Peso Weight (kg.)
 P-RS	F10 7034	✓	0,895
 TS	F10 3034	✓	0,464



# PD-171

Pedal auto-mezclador agua fría y caliente

Self mixing pedal (cold and hot water)



## PD-171

Modelo Version	Código Code	Peso Weight (kg.)
PD-171	F10 1989	0,950

# PD-180

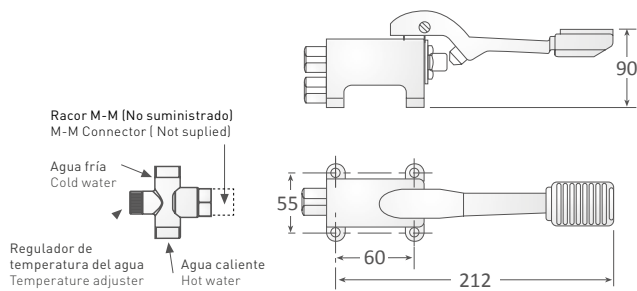
Pedal 1 agua

Pedal for 1 water



## PD-180

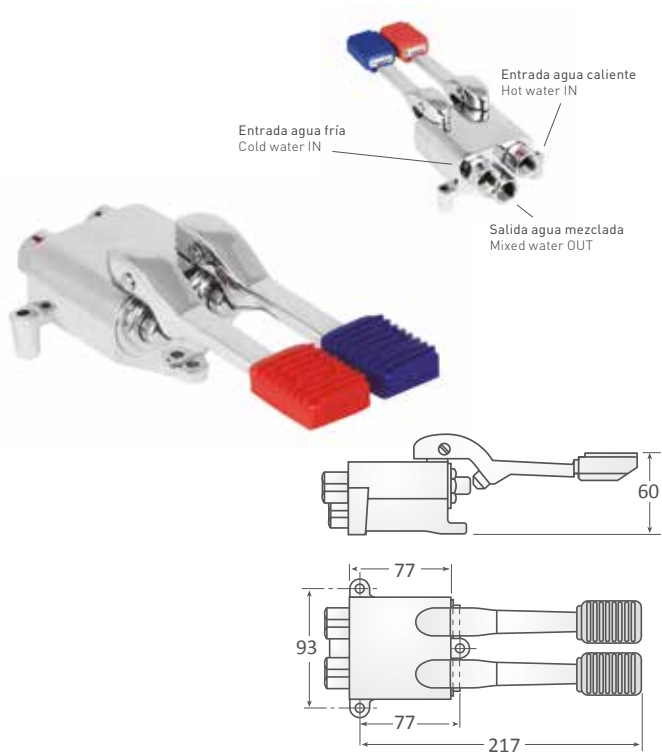
Modelo Version	Código Code	Peso Weight (kg.)
PD-180	F10 4901	1,15



# PD-176

Pedal mezclador agua fría y caliente

Mixing pedal ( cold and hot water)

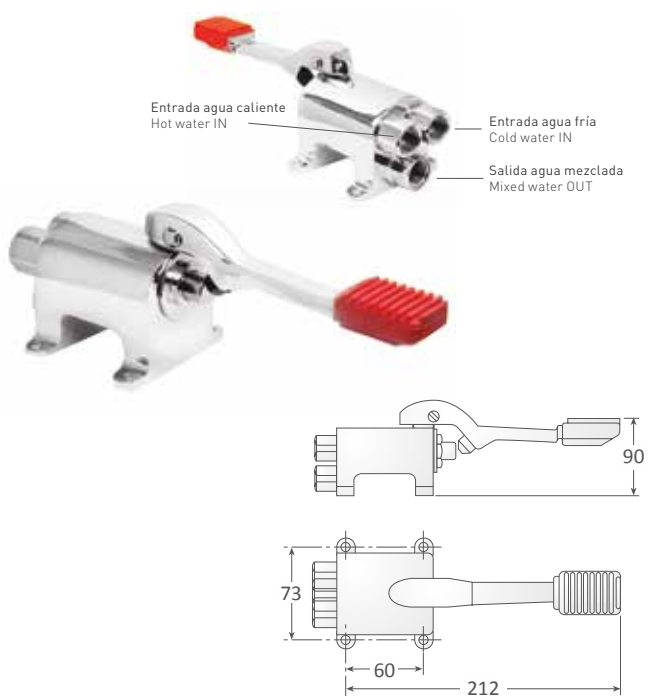


PD-176		
Modelo Version	Código Code	Peso Weight (kg.)
PD-176	F10 4900	1,85

# PD-195

Pedal auto-mezclador agua fría y caliente

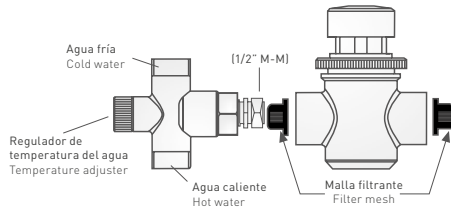
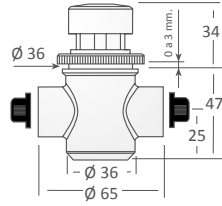
Self mixing pedal ( cold and hot water )



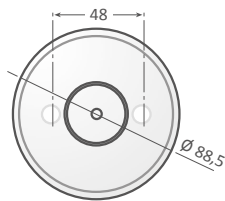
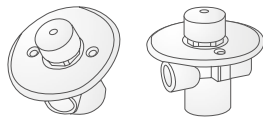
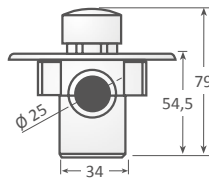
PD-195		
Modelo Version	Código Code	Peso Weight (kg.)
PD-195	F10 2986	1,5



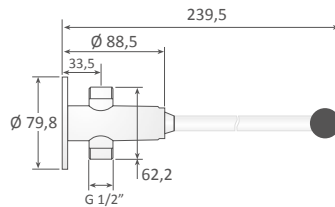
SN-20



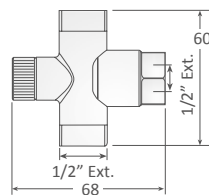
SN-35 F



SN-50



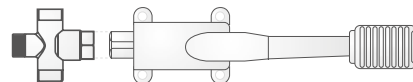
MZ-20



# PULSADOR PUSH TAP

Modelo Version	Código Code	Peso Weight (gr.)
<b>Pulsador / Pulsing</b>		
SN-20	F10 9690	401
<b>Pulsador Temporizado / Pulsing</b>		
SN-35 F	F10 2985	457
<b>Palanca 1 Agua / Waste handle tap</b>		
SN-50	F10 0230	668
<b>Escuadra mezcladora / Cold-hot water mixer</b>		
MZ-20	F10 9691	230

Ejemplo montaje con pedal mod. PD-180  
Assembly example with pedal PD-180





# CC

## Cuello cisne

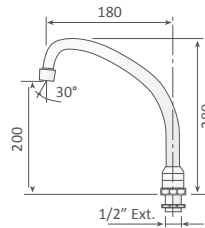
- Material: Latón cromado

## Gooseneck tube

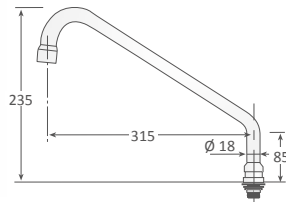
- Material: Chrome-plated brass



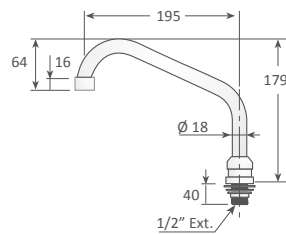
CC-170



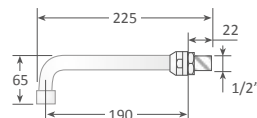
CC-308



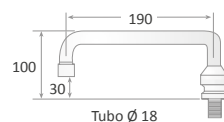
CC-190



CC-190P

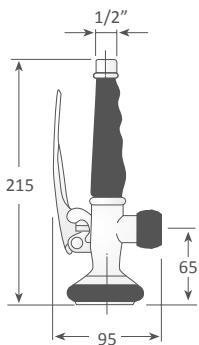


CC-120

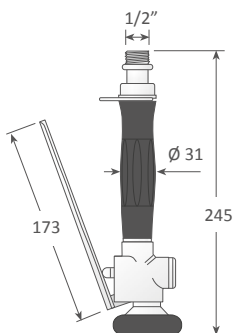


CC		
Modelo Version	Código Code	Peso Weight (gr.)
CC-170	F10 0425	305
CC-308	F10 4552	340
CC-190	F10 3730	286
CC-190P	F10 0303	145
CC-120	F10 0211	273

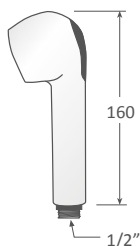
ZN-1-H



LUX



FR-232-P



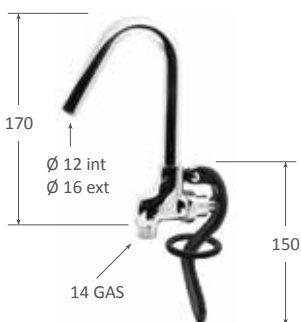
TS



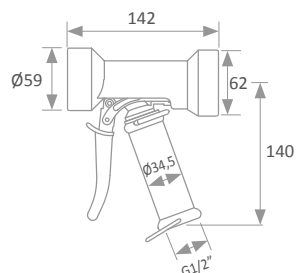
SA-PD



SG-PD







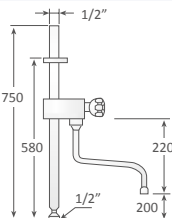

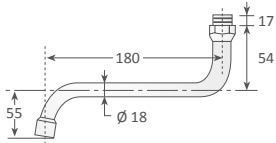

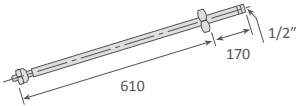

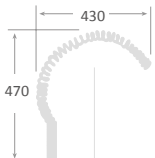






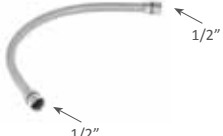
P-RS



Modelo Version	Código Code	Peso Weight (gr.)
ZN-1-H	F10 1241	654
LUX	F10 0941	845
FR-232-P	F10 0061	120
TS	F10 3034	464
SA-PD	F10 4294	581
SG-PD	F10 4293	472
P-RS	F10 7034	895

	Modelo Version	Código Code	Peso Weight (gr.)
<b>Batería grifo pomo 2 aguas / Faucet (2 waters)</b>			
	<b>ZN-1-BA</b>	FIO 0401	700
<b>Batería grifo pomo 1 agua / Faucet (1 water)</b>			
	<b>ZN-1-A</b>	FIO 1240	480
	<b>ZN-1-AP</b>	FIO 3568	323
<b>Conector batería 1 agua / Faucet connector 1 water</b>			
	<b>ZN-3-BAT</b> para modelos/ from models: ZN-3/ CC-120/ CC170/ CC308/ CC190/ CC120)	FIO 5007	161
<b>Batería grifo monomando mezclador 2 aguas / Mixer water (2 waters)</b>			
	<b>ZN-1-BAM</b>	FIO 6578	1050
<b>Batería grifo pomo 2 aguas para pared / Faucet (2 waters)</b>			
	<b>ZN-1-BAP</b>	FIO 3569	690
<b>Batería monomando mezclador gerontológico 2 aguas / Faucet with one chrome brass handle</b>			
	<b>ZN-2-G/N</b>	FIO 5198	1300

	Modelo Version	Código Code	Peso Weight (gr.)	
<b>Recambio palanca / Replacement lever</b>				
	Para / For 350/350P/353/354	<b>FR</b>	F10 4300	112
	Para batería gerontológico/ For gerontological faucet battery ZN-2BAT	<b>FR</b>	F10 4301	77
<b>Recambio grifo RH-03 / Spare part for faucet RH-03</b>				
		<b>RH-03</b>	F10 4094	244
<b>Soporte a pared+gancho, Acero inoxidable / Wall bracket+hook, Stainless steel</b>				
		<b>ZN-1-ECO-F</b>	F10 4085	232
<b>Tubo con caño orientable para intercalar, Acero inoxidable/ Positional tube with vertical tube to be inserted, Stainless steel</b>				
		<b>ZN-05</b>	F10 6010	712
<b>Caño orientable, Acero inoxidable / Positional tube, Stainless steel</b>				
		<b>S</b>	F10 9776	96
<b>Tubo vertical, Acero inoxidable / Vertical tube, Stainless steel</b>				
		<b>ZN-1-E</b>	F10 1252	900
<b>Muelle acero carbono zincado / Galvanized carbon steel swinging spring</b>				
		<b>ZN-1-ECO-C</b>	F10 4086	1050

	Modelo Version	Código Code	Largo Length (mm.)	Conexión Connection	Peso Weight (gr.)
Latiguillos para toda nuestra gama de grifería / Hose for all our faucets					
<b>RH-03</b>					
Acero inoxidable reforzado con recubrimiento plastificado / Reinforced stainless steel with plastic coating					
	<b>RH-03</b>	FIO 2334	490	Macho-Hembra Male-Female	188
<b>FR-232-F</b>					
Con conector rápido / With quick connector					
	<b>FR-232-F</b>	FIO 0073	1200	-	177
<b>ZN</b>					
Acero inoxidable reforzado con recubrimiento plastificado / Reinforced stainless steel with plastic coating					
	<b>ZN- 1 K</b>	FIO 2211	1100	Hembra-Hembra Female-Female	360
	<b>ZN- 5 G</b>	FIO 8580	600	Hembra-Hembra Female-Female	233
Acero inoxidable / Stainless steel					
	<b>ZN- 2 D</b>	FIO 8577	1200	Macho-Hembra Male-Female	200
	<b>ZN- 3 D</b>	FIO 8578	800	Macho-Hembra Male-Female	152
	<b>ZN- 4 D</b>	FIO 9841	1200	Hembra-Hembra Female-Female	152
<b>CX-351 MH</b>					
Acero inoxidable / Stainless steel					
	<b>CX-351 MH</b>	FIO 1238	350	Para lavamanos For handwasher  Ref. LV-P ECO	82
<b>ZN-4MINI</b>					
Acero inoxidable / Stainless steel					
	<b>ZN-4 MINI</b>	FIO 8576	390	Para grifo For faucet  Ref. ZN-4 MINI	160















	Recambio Spare part	Modelo Version	Código Code	Caracter. Character.	Peso Weight (gr.)
<b>TS</b>					
	Goma Rubber	<b>TS</b>	F10 0322	Negro Black	28
	Flexo (sin conector) Hose (without connector)	<b>TS-F2</b>	F10 3095	Largo Length 950 mm	476
	Flexo (sin conector) Hose (without connector)	<b>TS-F MINI</b>	F10 3966	Largo Length 600 mm	338
	Empuñadura	<b>TS-G</b>	F10 3094	Negro Black	148
	Conector Connector	<b>TS-R</b>	F10 3096	-	55
	Muelle Inox. SS spring	<b>TS-1-MI</b>	F10 5240	-	662
	Gancho pared Wall bracket	<b>TS-SP</b>	F10 3032	-	418
	Caño central Central faucet	<b>TS-5</b>	F10 3129	-	928
	Tubo vertical Vertical tube	<b>TS-1 E</b>	F10 5243	-	593

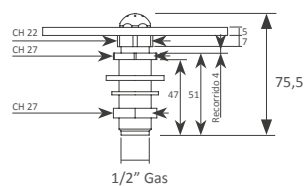
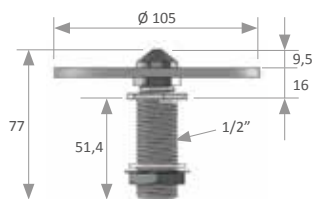
	Recambio Spare part	Modelo Version	Código Code	Caracter. Character.	Peso Weight (gr.)
<b>TS</b>					
	Batería grifo mezclador 2 aguas / Mixer battery faucet 2 water	<b>TS-1A</b>	F10 5241	-	1700
	Batería grifo 1 agua / Battery faucet 1 water	<b>TS-3A</b>	F10 5242	-	847
	Palomilla Brass handle	<b>TS-P</b>	F10 3131	Frío Cold	81
	"	<b>TS-P</b>	F10 3134	Caliente Hot	81
	Batería grifo monomando mezclador 2 aguas / Mixer battery faucet 2 water	<b>TS-2M</b>	F10 6580	-	1000
	Manguera Hose	<b>TS-4</b>	F10 6942	5 mts.	1000
	Muelle inox SS spring 18/8	<b>TS-4</b>	F10 0819	-	1500
	Manguera 12mt para grifo FC-12	<b>MFC-12</b>	F10 4360	-	-
	Manguera 20mt para grifo FC-20	<b>MFC-20</b>	F10 4361	-	-

**Recambios grifos electrónicos / Spare parts for electronic faucets**

Código Code	Descripción Description	Peso Weight (kg.)	Versión a red Version for AC connection		Versión a pilas Battery version	
			CC-170 E	CC-125 E	CC-170 B	CC-125 B
FI0 9715	Sensor disco fotocélula Photocell	0,110	✓	-	✓	-
FI0 9717	Caño para grifo electrónico Spout for electric faucet	0,38	✓	-	✓	-
FI0 9718	Electro válvula Solenoid valve	0,47	✓	-	✓	-
FI0 9719	Caja de conexión a red Mains connection box	0,62	✓	-	-	-
FI0 9732	Caja de conexión a pilas Battery-operated junction box	0,52	-	-	✓	-
FI0 9729	Sensor fotocélula Photocell sensor	0,67	-	✓	-	✓
FI0 9730	Electro válvula a red Mains solenoid valve	0,146	-	✓	-	-
FI0 9731	Electro válvula a pilas Battery operated solenoid valve	0,162	-	-	-	✓



Modelo Version	Código Code	Características Characteristic	Peso Weight (gr.)	Modelo Version	Código Code	Características Characteristic	Peso Weight (gr.)		
Para toda nuestra gama de grifería / For all our faucets				Para toda nuestra gama de grifería / For all our faucets					
	<b>CAR-01</b>	FI0 8367	Ø 39.8 x 43 10 x 10.4 Para batería / For battery ZNI BAM, ZN2 G/N, FR-354, TS-2M	67		<b>CAR-12</b>	FI0 8373	Ø 10.8 / 22 Para todos los modelos T-S pomo para agua caliente / For all T-S models hot water knob	106
	<b>CAR-03</b>	FI0 8369	Ø 35.2 x 40.5 9 x 9 Para batería / For battery RH 1, RH2, RH3, RH5	51		<b>CAR-13</b>	FI0 8374	Ø 10.8 / 22 Para todos los modelos T-S pomo para agua fría / For all T-S models cold water knob	106
	<b>CAR-06</b>	FI0 8372	Ø 40 x 30.5 10 x 10.4 Para batería / For battery FR-350, FR-350P	58		<b>CAR-16</b>	FI0 8394	Ø 10.8 / 22 Agua fría Cold water Para caño central / For central spout TS -5	106
	<b>CAR-05</b>	FI0 8371	Ø 40 x 30.5 10 x 10.4 Para batería / For battery FR-305, FR-232	58		<b>PD-PAL A</b>	FI0 8376	Azul/Blue Para pedal/ for pedal PD-176	235
	<b>CAR-14</b>	FI0 4446	Ø 8 - 3/4" Para pomo agua fría / For cold water knob ZN1 A, ZN1 P, ZN1 BA, ZNI BAT, ZNI BAP, ZN- 05 Palanca / Lever ZN2 G/N	53		<b>PD-PAL R</b>	FI0 8377	Rojo/Red Para pedal/ for pedal PD-176	235
	<b>CAR-07</b>	FI0 9360	Ø 8 - 3/4" Para pomo agua caliente / For hot water knob ZN1 BA, ZN1 BAT, ZN1 BAP	71		<b>CAR-09</b>	FI0 2330	Para pedal/ for pedal PD-171	158
						<b>CAR-10</b>	FI0 2323	Para pedal/ for pedal PD-176, PD-180	228
						<b>CAR-15</b>	FI0 4447	Para pedal/ for pedal PD-195	137



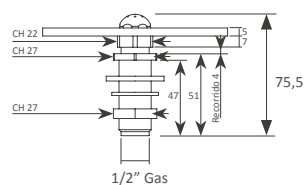
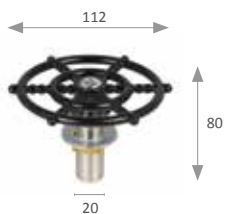
## EV-120

Enjuaga vasos

Glass rinder

### EV-120

Modelo Version	Código Code	Peso Weight (kg.)
EV-120	F10 4695	0,13



## EV-130

Enjuaga vasos

Glass rinder

### EV-130

Modelo Version	Código Code	Peso Weight (kg.)
EV-130	F10 4956	0,30

# 40X22/60X22/80X22

## Bandejas para enjuaga vasos

- Fabricado en acero inoxidable AISI 304

## Drip tray

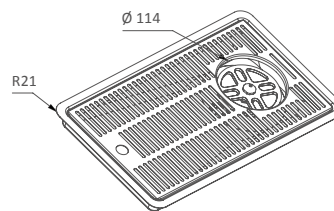
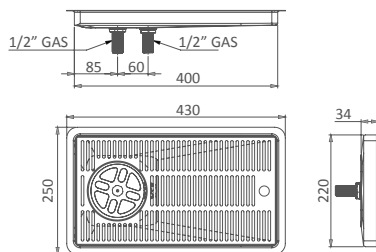
- Made of AISI 304 stainless steel



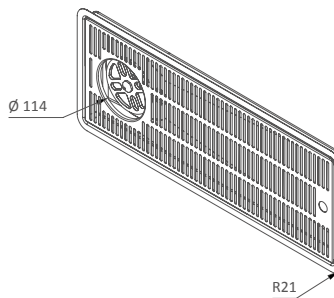
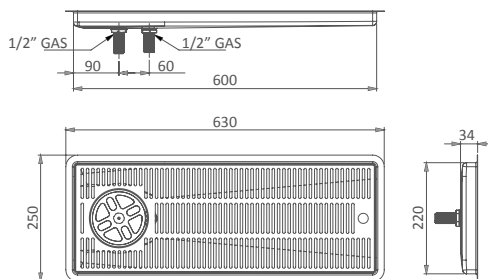
### 40X22 / 60X22 / 80X22

Modelo Version	Código Code	Peso Weight (kg.)
<b>40x22</b>	F10 7240	-
<b>60x22</b>	F10 7241	-
<b>80x22</b>	F10 7242	-

#### 40x22



#### 60x22



#### 80x22

