

## ÍNDICE INDEX

- 
- 5 CIERRES**  
LATCH
  - 23 BISAGRAS**  
HINGES
  - 47 BURLETES Y PERFILES DE PVC**  
GASKETS AND PVC PROFILES
  - 63 PATAS, RUEDAS, TIRADORES Y GUÍAS**  
FEET, WHEELS, HANDLES AND SLIDES
  - 103 COMPONENTES**  
COMPONENTS
  - 147 GRIFERÍA**  
FAUCETS
  - 191 FREGADEROS**  
SINKS
  - 217 SERIE A-1**  
SERIES A-1
  - 235 SERIE A-5**  
SERIES A-5
  - 249 SERIE N-1**  
SERIES N-1
  - 257 ACCESORIOS SERIE A**  
SERIES A ACCESSORIES



1

CAFF

**CIERRES**  
LATCH



# 680 Z / 685 Z

680 Z



- Cierre y nariz
- Caja: Zamak 5 cromado brillo
- Maneta: Fundición cromada
- 4 tornillos de  $\varnothing$  5 mm (no suministrados)

685 Z



- Latch and strike
- Housing: Zamak 5 chrome plated
- Handle: chromed welded
- 4 screws of  $\varnothing$  5 mm (not supplied)

## 680 Z

Sin llave / Without key

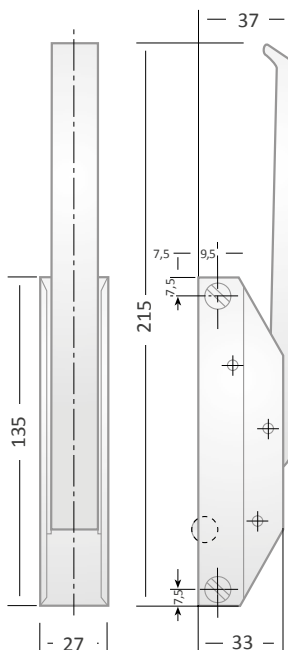
Modelo Version	Código Code	Peso Weight (gr)
<b>680 Z A</b>	F10 3822	328
<b>680 Z C</b>	F10 3823	355

## 685 Z



Con llave / With key

Modelo Version	Código Code	Peso Weight (gr)
<b>685 Z A</b>	F10 3824	388
<b>685 Z C</b>	F10 3825	408



**A**  
Nariz / Strike



**C**  
Nariz / Strike

# 680 PV / 685 PV

680 PV



- Cierre y nariz
- Caja: Zamak 5 cromado brillo
- Maneta: composite negro
- 4 tornillos de  $\varnothing$  5 mm (no suministrados)

- Latch and strike
- Housing: Zamak 5 chrome plated
- Handle: black composite
- 4 screws of  $\varnothing$  5 mm (not supplied)

685 PV



## 680 PV

Sin llave / Without key

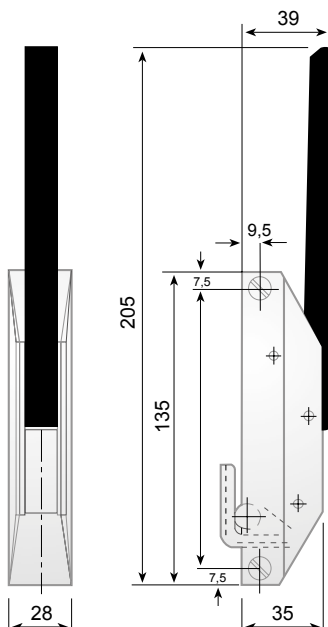
Modelo Version	Código Code	Peso Weight (gr)
<b>680 PV A</b>	F10 4450	336
<b>680 PV C</b>	F10 4452	358

## 685 PV



Con llave / With key

Modelo Version	Código Code	Peso Weight (gr)
<b>685 PV A</b>	F10 4453	350
<b>685 PV C</b>	F10 4455	370



**A**  
Nariz / Strike



**C**  
Nariz / Strike

# 681 / 686

681



- Cierre y nariz
- Caja: Zamak 5 cromado brillo
- Maneta: zamak 5 cromado brillo
- 4 tornillos de  $\varnothing$  5 mm (no suministrados)

- Latch and strike
- Housing: Zamak 5 chrome plated
- Handle: zamak 5 chrome plated
- 4 screws of  $\varnothing$  5 mm (not supplied)

686



## 681

Sin llave / Without key

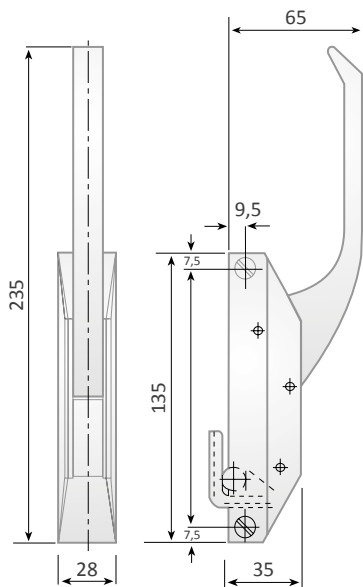
Modelo Version	Código Code	Peso Weight (gr)
681 A	F10 0199	424
681 C	F10 0201	464

## 686



Con llave / With key

Modelo Version	Código Code	Peso Weight (gr)
686 A	F10 4465	440
686 C	F10 4467	660



A  
Nariz / Strike



C  
Nariz / Strike

# 690 / 695

690



- Cierre y nariz
- Caja: Zamak 5 cromado brillo
- Maneta: Zamak 5 cromado brillo
- 6 tornillos de  $\varnothing$  5 mm (no suministrados)
- Fuerza de cierre: 15 kgs

- Latch and strike
- Housing: Zamak 5 chrome plated
- Handle: Zamak 5 chrome plated
- 6 screws of  $\varnothing$  5 mm (not supplied)
- Fastening force: 15 kgs

695



## 690

Sin llave / Without key

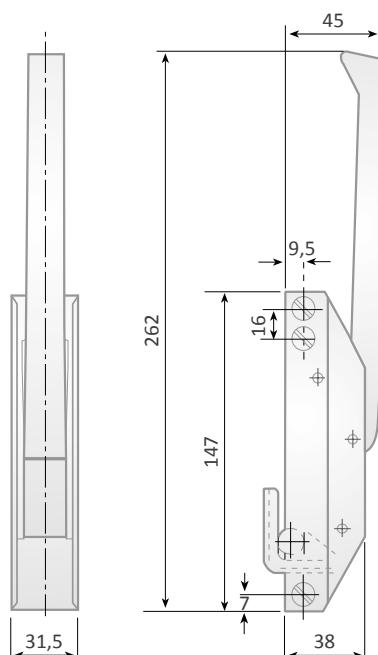
Modelo Version	Código Code	Peso Weight (gr)
<b>690 A</b>	F10 0205	548
<b>690 C</b>	F10 0207	576

## 695



Con llave / With key

Modelo Version	Código Code	Peso Weight (gr)
<b>695 A</b>	F10 0223	582
<b>695 C</b>	F10 0225	608



**A**  
Nariz / Strike



**C**  
Nariz / Strike

# 691 / 696

691



- Cierre y nariz
- Caja: Zamak 5 cromado brillo
- Maneta: Zamak 5 cromado brillo
- 6 tornillos de  $\varnothing$  5 mm (no suministrados)
- Fuerza de cierre: 15 kgs

696



- Latch and strike
- Housing: Zamak 5 chrome plated
- Handle: Zamak 5 chrome plated
- 6 screws of  $\varnothing$  5 mm (not supplied)
- Fastening force: 15 kgs

## 691

Sin llave / Without key

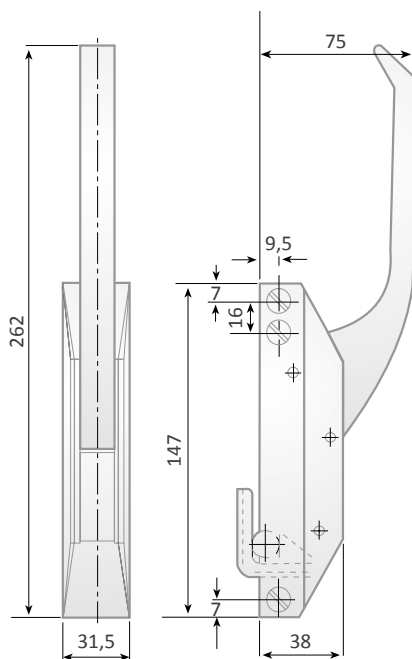
Modelo Version	Código Code	Peso Weight (gr)
691 A	FI0 0217	662
691 C	FI0 0219	684

## 696



Con llave / With key

Modelo Version	Código Code	Peso Weight (gr)
696 A	FI0 0235	698
696 C	FI0 0237	726



A  
Nariz / Strike



C  
Nariz / Strike



# 780 I / 785 I



780 I

- Cierre y nariz
- Caja: Zamak 5 cromado brillo
- Maneta: AISI 304 18/8
- 4 tornillos de  $\varnothing$  5 mm (no suministrados)

- Latch and strike
- Housing: Zamak 5 chrome plated
- Handle: AISI 304 18/8
- 4 screws of  $\varnothing$  5 mm (not supplied)



785 I

## 780 I

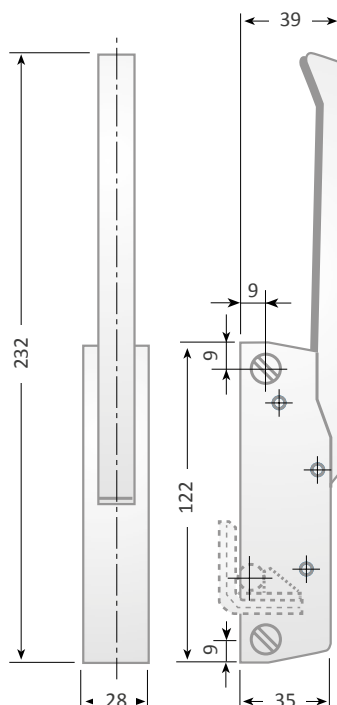
Modelo Version	Código Code	Peso Weight (gr)
<b>780 I A</b>	F10 0247	320
<b>780 I C</b>	F10 0249	340

## 785 I



Con llave / With key

Modelo Version	Código Code	Peso Weight (gr)
<b>785 I A</b>	F10 0265	340
<b>785 I C</b>	F10 0267	365



**A**  
Nariz / Strike



**C**  
Nariz / Strike

# 880 / 885



- Cierre y nariz
- Caja: Zamak 5 cromado brillo
- Maneta: Zamak 5 cromado brillo
- 4 tornillos de  $\varnothing$  5 mm (no suministrados)

- Latch and strike
- Housing: Zamak 5 chrome plated
- Handle: Zamak 5 chrome plated
- 4 screws of  $\varnothing$  5 mm (not supplied)



## 880

Sin llave / Without key

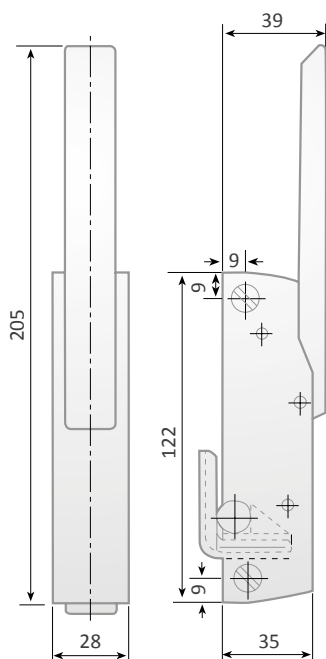
Modelo Version	Código Code	Peso Weight (gr)
<b>880 A</b>	F10 0241	360
<b>880 C</b>	F10 0243	380

## 885



Con llave / With key

Modelo Version	Código Code	Peso Weight (gr)
<b>885 A</b>	F10 0259	380
<b>885 C</b>	F10 0261	400



**A**  
Nariz / Strike



**C**  
Nariz / Strike

# 790 / 795

790



- Cierre y nariz
- Caja: Zamak 5 cromado brillo
- Maneta: Zamak 5 cromado brillo
- Rodillo latón válido para altas temperaturas
- 4 tornillos de  $\varnothing$  6 mm (no suministrados)
- Fuerza cierre: 15 kgs

795



- Latch and strike
- Housing: Zamak 5 chrome plated
- Handle: Zamak 5 chrome plated
- Brass roller suitable for high temperatures
- 4 screws of  $\varnothing$  6 mm (not supplied)
- Fastening force: 15 kgs

## 790

Sin llave / Without key

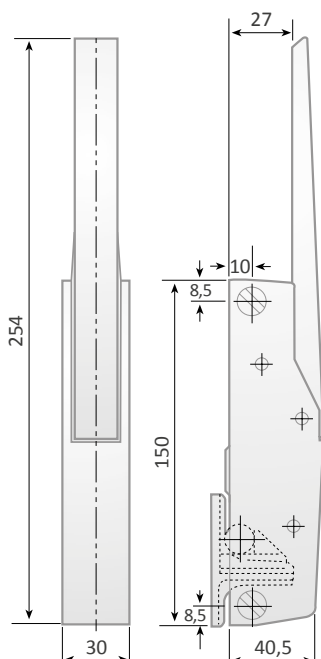
Modelo Version	Código Code	Peso Weight (gr)
790	F10 0277	570

## 795



Con llave / With key

Modelo Version	Código Code	Peso Weight (gr)
795	F10 0279	620



C  
Nariz / Strike

# 791 / 796



791

- Cierre y nariz
- Caja: Zamak 5 cromado brillo
- Maneta: Zamak 5 cromado brillo
- Rodillo latón válido para altas temperaturas
- 4 tornillos de  $\varnothing$  6 mm (no suministrados)
- Fuerza cierre: 15 kgs



796

- Latch and strike
- Housing: Zamak 5 chrome plated
- Handle: Zamak 5 chrome plated
- Brass roller suitable for high temperatures
- 4 screws of  $\varnothing$  6 mm (not supplied)
- Fastening force: 15 kgs

## 791

Sin llave / Without key

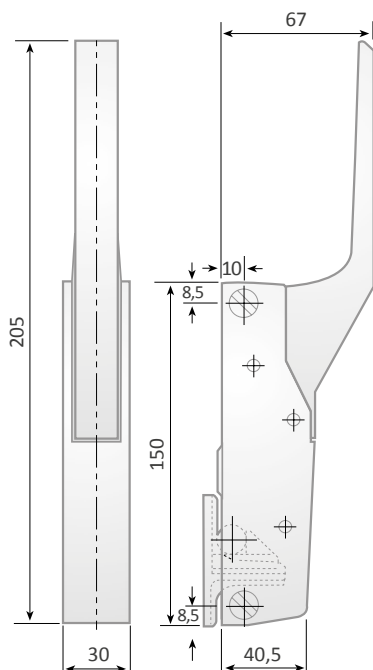
Modelo Version	Código Code	Peso Weight (gr)
791	F10 0278	610

## 796



Con llave / With key

Modelo Version	Código Code	Peso Weight (gr)
796	F10 0280	620



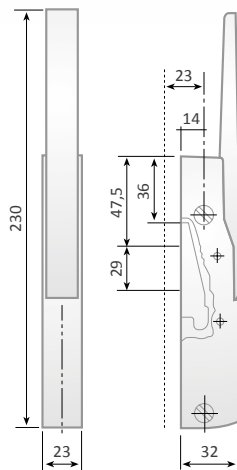
C  
Nariz / Strike



## 571

- Cierre y nariz
- Caja: Zamak 5 cromado mate
- 4 tornillos de  $\varnothing$  5 mm (no suministrados)

- Latch and strike
- Housing: Zamak 5 mat chromium plated
- 4 screws of  $\varnothing$  5 mm (not supplied)



### 571



Con llave / With key

Maneta cromo plata mate / Handle mat chromium plated

Modelo Version	Código Code	Peso Weight (gr)
571	F10 0859	290



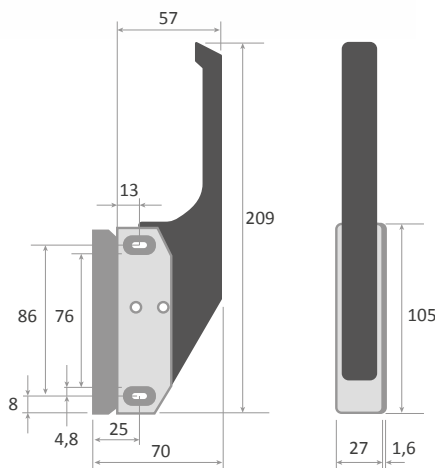
Nariz / Strike



## 670-M

- Diseñado para hornos, armarios calefactados y refrigeradores
- Maneta plástica de alta resistencia a la tracción y al calor
- Acción del interruptor para facilitar la apertura de la puerta
- Potente imán cerámico resistente al calor
- Piezas y placas mecánicas de acero inoxidable
- Con tapones para ocultar los tornillos de fijación

- Designed for ovens, heated cabinets and refrigerators
- Heavy-duty insulated offset handle
- Breaker action for easy door opening
- Powerful heat resistant ceramic magnet
- Stainless steel mechanical parts and plates
- Snap-in hole plugs for concealed mounting



### 670-M

Sin llave / Without key

Modelo Version	Código Code	Peso Weight (gr)
670-M	F10 0498	600

# ICH



- Cierre para calor en plástico y zamak
- 3 tornillos de  $\varnothing$  5 mm (no suministrados)
- Intercambiable derecha/izquierda
- Fijaciones invisibles
- Cierre para puertas pequeñas y altas hechas de zamak y material composite resistente a la temperatura alta.
- Aplicación en puertas de cámaras de calor ( hornos, equipos industriales...)
- Cierre automático con nariz ajustable
- Doble cierre para seguridad sistema apertura, disponible

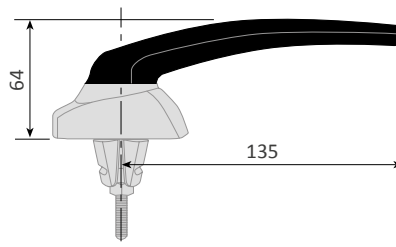
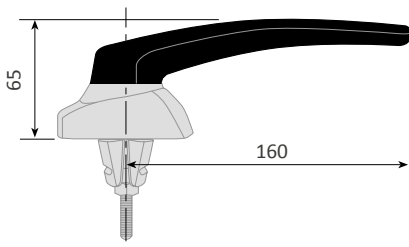
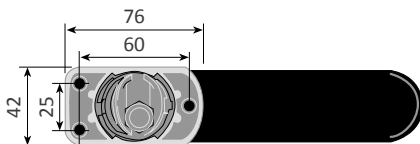
- Latch made of plastic and zamak
- 3 screws of  $\varnothing$  5 mm (not supplied)
- Interchangeable right/left
- Invisible fixing
- Main application on doors in contact with heated chambers (ovens, proofers, industrial equipments)
- Automatic fastener with adjustable strike
- Double action latch for safety opening system available

## ICH 1

Modelo Version	Código Code	Nariz Strike (mm)	Peso Weight (gr)
ICH 1	F10 6917	41-47	508
ICH 1	F10 0194	47-65	530
ICH 1	F10 0197	65-83	536

## ICH 2

Modelo Version	Código Code	Nariz Strike (mm)	Peso Weight (gr)
ICH 2	F10 4438	41-47	508
ICH 2	F10 4439	47-65	530
ICH 2	F10 4440	65-83	536



# CPL / CPL-C

- Cierre de pala en acero inoxidable

- Stainless steel paddle latch

CPL



## CPL

Sin llave / Without key

Modelo Version	Código Code	Peso Weight (gr)
<b>CPL</b>	F10 7013	158

CPL-C

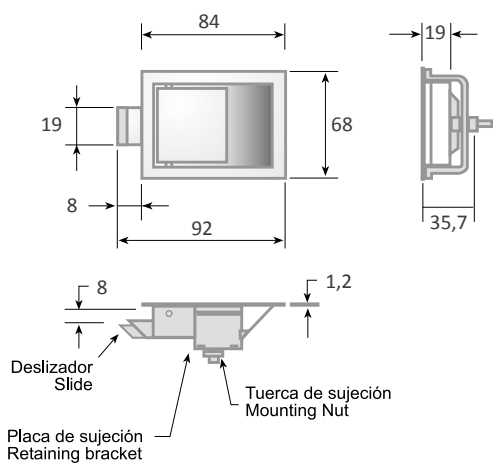


## CPL-C



Con llave / With key

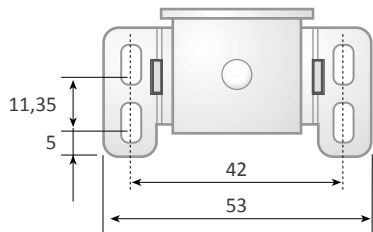
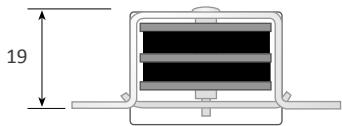
Modelo Version	Código Code	Peso Weight (gr)
<b>CPL-C</b>	F10 7007	188



# MAG 01

- Cierre magnético aluminio

- Aluminum magnetic latch



## MAG 01

Modelo Version	Código Code	Peso Weight (gr)
<b>MAG 01</b>	F10 9176	66

# MAG 02

- Cierre magnético polipropileno

- Polypropylene magnetic latch



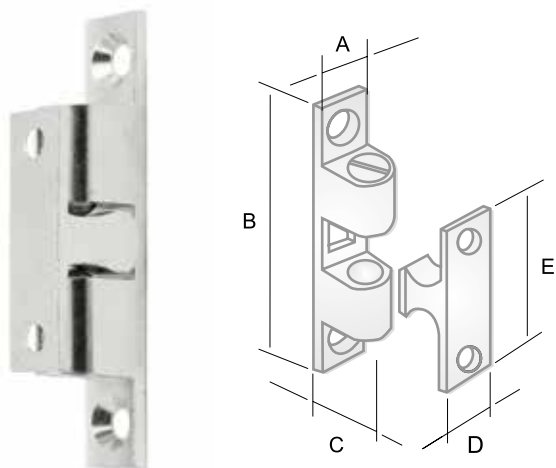
## MAG 02

Modelo Version	Código Code	Peso Weight (gr)
<b>MAG 02</b>	F10 9191	66



# BL

- Cierre golpete de latón niquelado con rodillos de acero inoxidable
- Nickel-plated brass slap-latch with stainless steel rollers



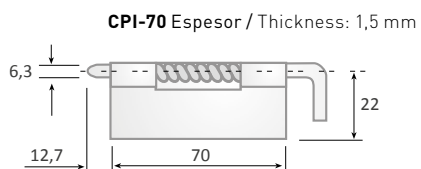
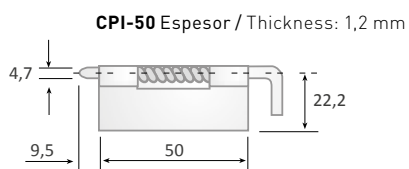
## BL

Latón niquelado / Nickel plated brass

Modelo Version	Código Code	Peso Weight (gr)	A mm	B mm	C mm	D mm	E mm
<b>BLP</b>	F10 0921	15	8	44	10	8	25
<b>BLM</b>	F10 0922	20	9	50	11	8	28
<b>BLG</b>	F10 0923	40	11	60	13	10	37
<b>BLGM</b>	F10 7934	59	12	70	15	12	40

# CPI

- Cierre pestillo inoxidable con muelle anti-retorno
- Stainless steel bolt latch with spring

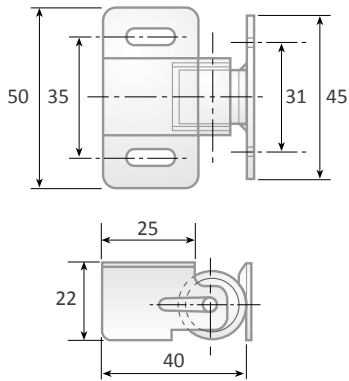


## CPI

Modelo Version	Código Code	Peso Weight (gr)
<b>CPI-50</b>	F10 7377	52
<b>CPI-70</b>	F10 7014	54

# MF-136

- Cierre en acero zincado
- Zinc coated steel latch



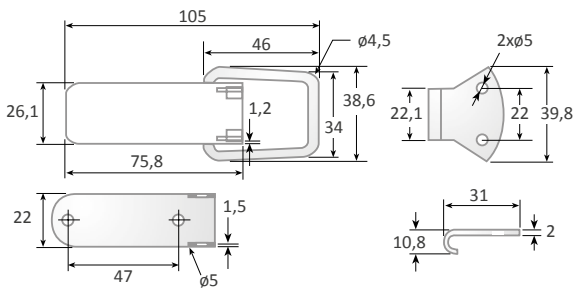
## MF-136

Modelo Version	Código Code	Peso Weight (gr)
<b>MF-136</b>	F10 2027	44



# C-10540

- Cierre en acero inoxidable AISI 304
- AISI 304 Stainless steel draw latch



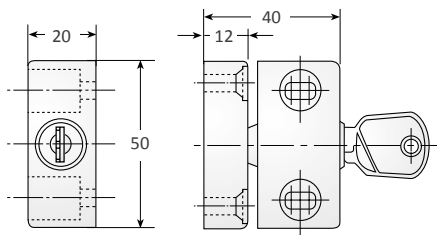
## C-10540

Modelo Version	Código Code	Peso Weight (gr)
<b>C-10540</b>	F10 2413	87

## 2038



- Cerradura fabricada latón cromado
- Lock made of chrome-plated brass



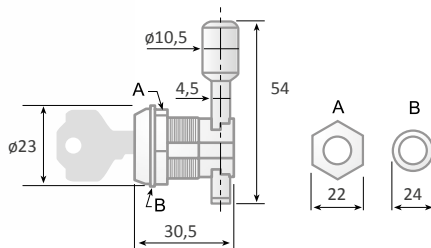
### 2038

Modelo Version	Código Code	Peso Weight (gr)
<b>2038</b>	F10 0424	159

## S-3



- Cerradura con cuerpo interior de latón natural y parte exterior de latón cromado
- Lock with natural brass inner body and chrome-plated brass outer part



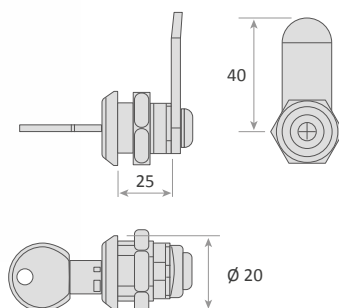
### S-3

Modelo Version	Código Code	Peso Weight (gr)
<b>S-3</b>	F10 1929	74

## S-4



- Cerradura Zamak cromado
- Lock chrome zamak



### S-4

Modelo Version	Código Code	Peso Weight (gr)
<b>S-4</b>	F10 1257	56