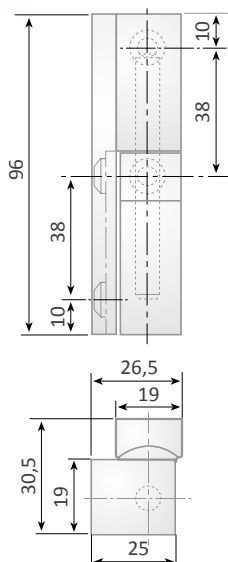
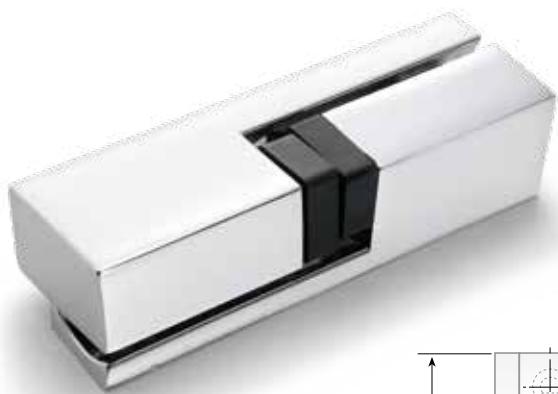
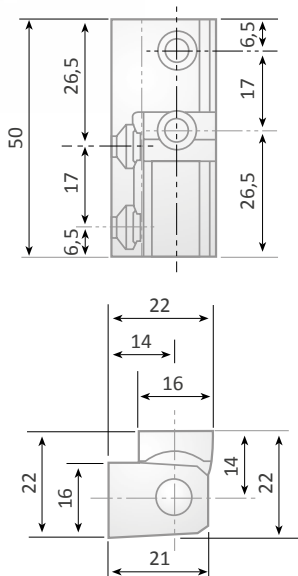




**BISAGRAS**  
HINGES





## 304

### Bisagra en zamak 5 cromo brillo

- 4 tornillos de Ø 5 mm.
- Peso máximo de puerta: 10 kg.
- Suplemento: Poliestireno antichoque altura 15 mm.

### Zamak 5 chrome plated hinge

- 4 screws of Ø 5 mm.
- Maximum door weight: 10 kg.
- Shim: Antishock polystyrene 15 mm. height

## 304

### Bisagra / Hinge

Modelo Version	Código Code	Suplemento Shim (mm)	Peso Weight (gr.)
304	F10 0081	Poliestireno antichoque Antishock polystyrene	85

### Suplemento poliestireno antichoque Antishock polystyrene shim

	Cód.	Altura Height
Suplemento Shim	F10 0788	15 mm

## 306/5

### Bisagra en zamak 5 cromo brillo

- 4 tornillos de Ø 5 mm.
- Peso máximo de puerta: 15 kg.
- Suplemento: Poliestireno antichoque altura 10 mm.

### Zamak 5 chrome plated hinge

- 4 screws of Ø 5 mm.
- Maximum door weight: 15 kg.
- Shim: Antishock polystyrene 10 mm. height

## 306/5

### Bisagra / Hinge

Modelo Version	Código Code	Suplemento Shim (mm)	Peso Weight (gr.)
306/5	F10 0050	Poliestireno antichoque Antishock polystyrene	225

### Suplemento poliestireno antichoque Antishock polystyrene shim

	Cód.	Altura Height
Suplemento Shim	F10 0787	10 mm

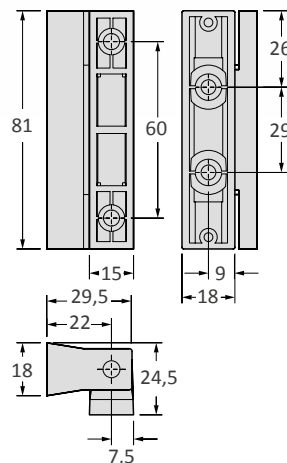
## 311 P

### Bisagra en poliamida negro

- Pernio de acero
- Peso máximo de puerta: 10 kg.

### Polyamide black hinge

- Steel pin
- Maximum door weight: 10 kg.



## 311 P

### Bisagra / Hinge

Modelo Version	Código Code	Material Material	Peso Weight (gr.)
311 P	F10 2253	Poliamida negro Pernio de acero Polyamide black Steel pin	45

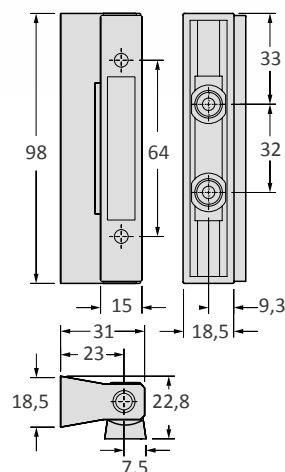
## 313 P

### Bisagra en poliamida negro

- Pernio de acero
- Peso máximo de puerta: 10 kg.

### Polyamide black hinge

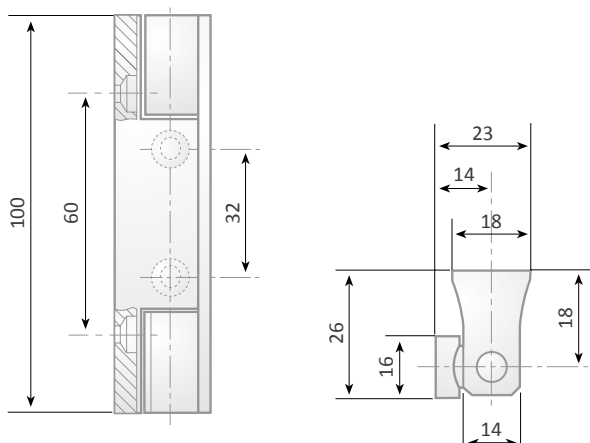
- Steel pin
- Maximum door weight: 10 kg.



## 313 P

### Bisagra / Hinge

Modelo Version	Código Code	Material Material	Peso Weight (gr.)
313 P	F10 2254	Poliamida negro Pernio de acero Polyamide black Steel pin	57



## 300

### Bisagra en zamak 5 cromo brillo

- 4 tornillos de Ø 5 mm.
- Peso máximo de puerta: 15 kg.
- Suplemento: Poliéstireno antichoque altura 5-7-10 mm.

### Zamak 5 chrome plated hinge

- 4 screws of Ø 5 mm.
- Maximum door weight: 15 kg.
- Shim: Antishock polystyrene 5-7-10 mm. height

## 300

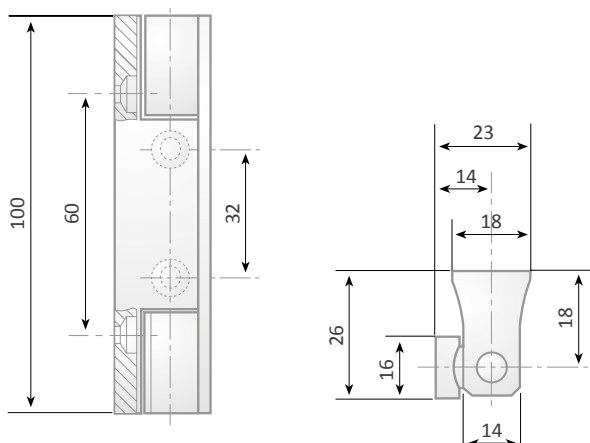
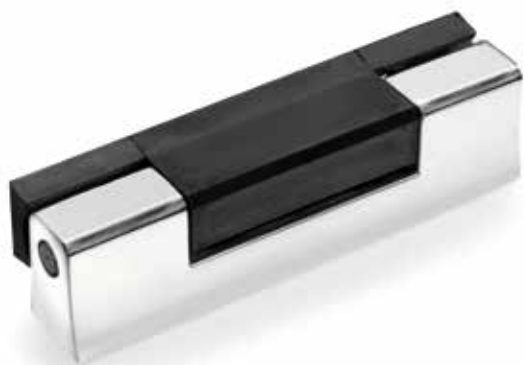
### Bisagra / Hinge

Modelo Version	Código Code	Suplemento Shim (mm)	Peso Weight (gr.)
300	F10 0041	Poliéstireno antichoque Antishock polystyrene	186

### Suplemento poliéstireno antichoque

Antishock polystyrene shim

	Cód.	Altura Height
Suplemento Shim	F10 0785	7 mm



## 300 PV

### Bisagra con la parte fija en zamak 5 cromo brillo y parte móvil en poliamida negro

- 4 tornillos de Ø 5 mm.
- Peso máximo de puerta: 10 kg.
- Suplemento: Poliéstireno antichoque altura 5-7-10 mm.

### Two parts hinge, Zamak 5 chrome plated fixed one and black polyamide

- 4 screws of Ø 5 mm.
- Maximum door weight: 10 kg.
- Shim: Antishock polystyrene 5-7-10 mm. height

## 300 PV

### Bisagra / Hinge

Modelo Version	Código Code	Suplemento Shim (mm)	Peso Weight (gr.)
300 PV	F10 0042	Poliéstireno antichoque Antishock polystyrene	140

### Suplemento poliéstireno antichoque

Antishock polystyrene shim

	Cód.	Altura Height
Suplemento Shim	F10 0784	5 mm
	F10 0785	7 mm
	F10 0786	10 mm

# 303

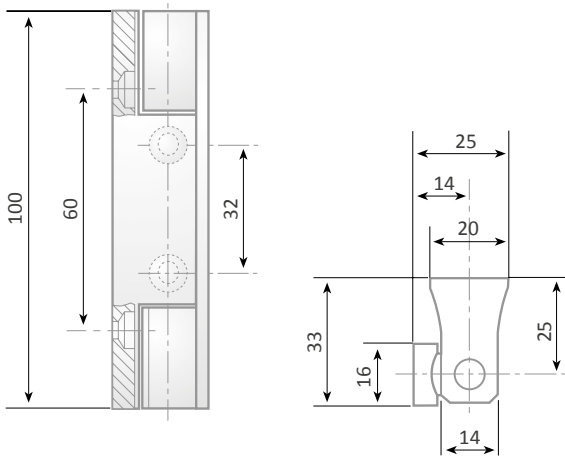


## Bisagra en zamak 5 cromo brillo

- 4 tornillos de Ø 5 mm.
- Peso máximo de puerta: 15 kg.
- Suplemento: Poliestireno antichoque altura 5-7-10 mm.

## Zamak 5 chrome plated hinge

- 4 screws of Ø 5 mm.
- Maximum door weight: 15 kg.
- Shim: Antishock polystyrene 5-7-10 mm. height



## 303

### Bisagra / Hinge

Modelo Version	Código Code	Suplemento Shim (mm)	Peso Weight (gr.)
303	F10 0046	Poliestireno antichoque Antishock polystyrene	205

### Suplemento poliestireno antichoque Antishock polystyrene shim

	Cód.	Altura Height
Suplemento Shim	F10 0784	5 mm
	F10 0785	7 mm
	F10 0786	10 mm

# 303 PV

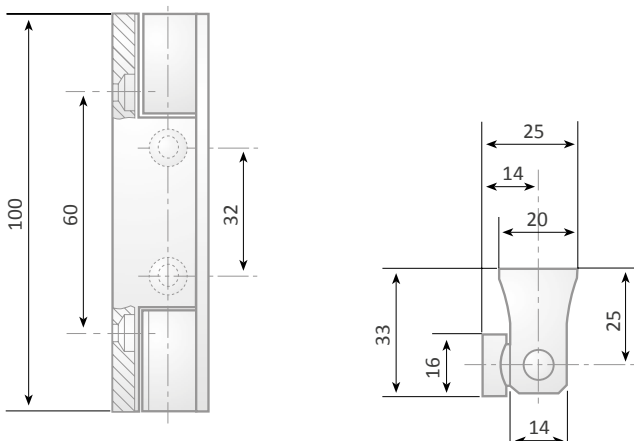


## Bisagra con la parte fija en zamak 5 cromo brillo y parte móvil en poliamida negro

- 4 tornillos de Ø 5 mm.
- Peso máximo de puerta: 10 kg.
- Suplemento: Poliestireno antichoque altura 5-7-10 mm.

## Two parts hinge, Zamak 5 chrome plated fixed one and black polyamide

- 4 screws of Ø 5 mm.
- Maximum door weight: 10 kg.
- Shim: Antishock polystyrene 5-7-10 mm. height



## 303 PV

### Bisagra / Hinge

Modelo Version	Código Code	Suplemento Shim (mm)	Peso Weight (gr.)
303 PV	F10 0047	Poliestireno antichoque Antishock polystyrene	130

### Suplemento poliestireno antichoque Antishock polystyrene shim

	Cód.	Altura Height
Suplemento Shim	F10 0784	5 mm
	F10 0785	7 mm
	F10 0786	10 mm

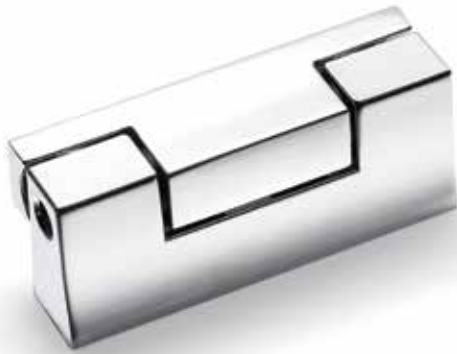
# 310

**Bisagra en zamak 5 cromo brillo**

- 4 tornillos de Ø 5 mm.
- Peso máximo de puerta: 10 kg.
- Suplemento: Poliestireno antichoque altura 5 mm.

**Zamak 5 chrome plated hinge**

- 4 screws of Ø 5 mm.
- Maximum door weight: 10 kg.
- Shim: Antishock polystyrene 5 mm. height



## 310

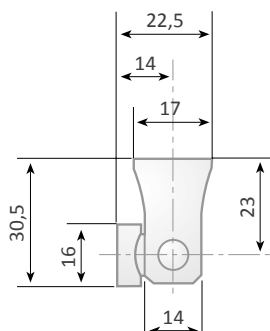
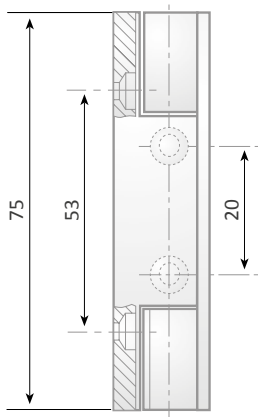
**Bisagra / Hinge**

Modelo Version	Código Code	Suplemento Shim (mm)	Peso Weight (gr.)
310	F10 0339	Poliestireno antichoque Antishock polystyrene	150

**Suplemento poliestireno antichoque**

Antishock polystyrene shim

	Cód.	Altura Height
Suplemento Shim	F10 0940	5 mm



# 325

## Bisagra con la parte fija en zamak 5 cromo brillo y parte móvil en acero zincado

- Embellecedor en AISI-304 18/8
- 5 tornillos de Ø 5 mm.
- Peso máximo de puerta: 20 kg.
- Suplemento: Poliestireno antichoque altura 5 mm.

## Two parts hinge, Zamak 5 chrome plated fixed one and zinc-plated steel mobile one

- Cover AISI-304 18/8
- 5 screws of Ø 5 mm.
- Maximum door weight: 20 kg.
- Shim: Antishock polystyrene 5 mm. height



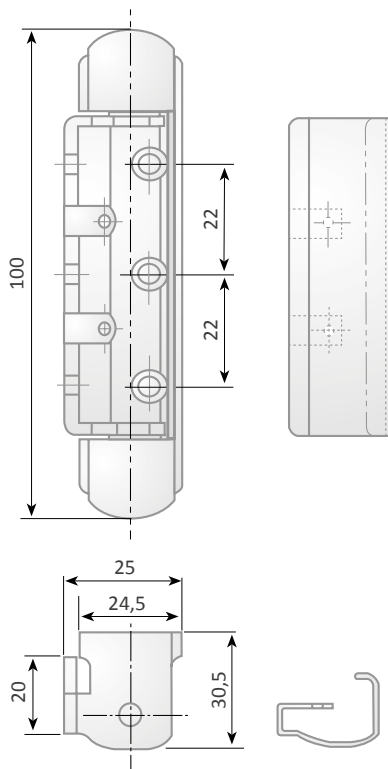
### 325

#### Bisagra / Hinge

Modelo Version	Código Code	Suplemento Shim (mm)	Peso Weight (gr.)
325	F10 0088	Poliestireno antichoque Antishock polystyrene	140

#### Suplemento poliestireno antichoque Antishock polystyrene shim

	Cód.	Altura Height
Suplemento Shim	F10 0939	5 mm







## 425

### Bisagra con la parte fija en zamak 5 cromo brillo y parte móvil en acero zincado

- Embellecedor en AISI-304 18/8
- 6 tornillos de Ø 5 mm.
- Peso máximo de puerta: 30 kg.
- Suplemento: Poliestireno antichoque altura 5 mm.

### Two parts hinge, Zamak 5 chrome plated fixed one and zinc-plated steel mobile one

- Cover AISI-304 18/8
- 6 screws of Ø 5 mm.
- Maximum door weight: 30 kg.
- Shim: Antishock polystyrene 5 mm. height

## 425

### Bisagra / Hinge

Modelo Version	Código Code	Suplemento Shim (mm)	Peso Weight (gr.)
425	F10 0063	Poliestireno antichoque Antishock polystyrene	210

### Suplemento poliestireno antichoque

Antishock polystyrene shim

	Cód.	Altura Height
Suplemento Shim	F10 0791	5 mm

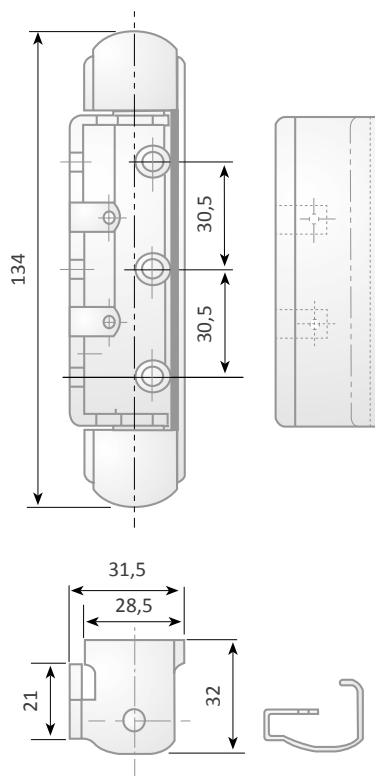
## 426

### Bisagra provista de muelle de retorno automático con parte fija en zamak 5 cromo brillo y la parte móvil en acero zincado

- Embellecedor en AISI-304 18/8
- 5 tornillos de Ø 5 mm.
- Peso máximo de puerta: 30 kg.
- Suplemento: Poliestireno antichoque altura 5 mm.

### Automatic going back spring hinge with two parts hinges, Zamak 5 chrome plated fixed one and zinc-plated steel mobile one

- Cover AISI-304 18/8
- 5 screws of Ø 5 mm.
- Maximum door weight: 30 kg.
- Shim: Antishock polystyrene 5 mm. height



## 426

### Bisagra con muelle de retorno automático

Automatic return spring hinge

Modelo Version	Código Code	Suplemento Shim (mm)	Peso Weight (gr.)
426	F10 0065	Poliestireno antichoque Antishock polystyrene	220

### Suplemento poliestireno antichoque

Antishock polystyrene shim

	Cód.	Altura Height
Suplemento Shim	F10 0791	5 mm

## 525



### Bisagra con la parte fija en zamak 5 cromo brillo y parte móvil en acero zincado

- Embellecedor en AISI-304 18/8
- 6 tornillos de Ø 5 mm.
- Peso máximo de puerta: 30 kg.
- Suplemento: ABS color negro altura 5 mm.

### Two parts hinge, Zamak 5 chrome plated fixed one and zinc-plated steel mobile one

- Cover AISI-304 18/8
- 6 screws of Ø 5 mm.
- Maximum door weight: 30 kg.
- Shim: Black colour ABS 5 mm. height

## 525

### Bisagra / Hinge

Modelo Version	Código Code	Suplemento Shim (mm)	Peso Weight (gr.)
525	F10 0069	ABS	230

### Suplemento ABS ABS shim

	Cód.	Altura Height
Suplemento Shim	F10 8965	5 mm

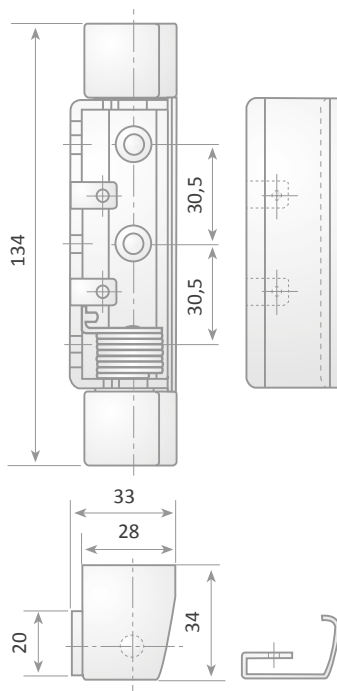
## 526

### Bisagra provista de muelle de retorno automático con parte fija en zamak 5 cromo brillo y la parte móvil en acero zincado

- Embellecedor en AISI-304 18/8
- 5 tornillos de Ø 5 mm.
- Peso máximo de puerta: 30 kg.
- Suplemento: ABS altura 5 mm.

### Automatic going back spring hinge with two parts hinges, Zamak 5 chrome plated fixed one and zinc-plated steel mobile one

- Cover AISI-304 18/8
- 5 screws of Ø 5 mm.
- Maximum door weight: 30 kg.
- Shim: ABS 5 mm. height



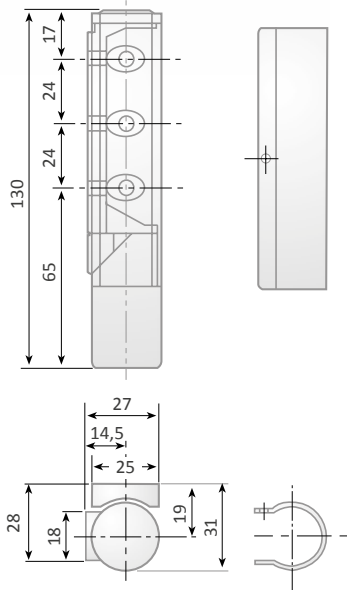
## 526

### Bisagra con muelle de retorno automático Automatic return spring hinge

Modelo Version	Código Code	Suplemento Shim (mm)	Peso Weight (gr.)
526	F10 0070	ABS	240

### Suplemento ABS ABS shim

	Cód.	Altura Height
Suplemento Shim	F10 8965	5 mm



## 430

### Bisagra en zamak 5 cromo brillo

- Embellecedor en acero inoxidable AISI 304
- Rampa en poliamida
- 6 tornillos de Ø 5 mm.
- Peso máximo de puerta: 30 kg.
- Intercambiable derecha e izquierda
- Suplemento: ABS altura 7 mm.

### Zamak 5 chrome plated hinge

- Cover AISI-304 18/8
- Polyamide ramp
- 6 screws of Ø 5 mm.
- Maximum door weight: 30 kg.
- Interchangeable left and right
- Shim: ABS 7 mm. height

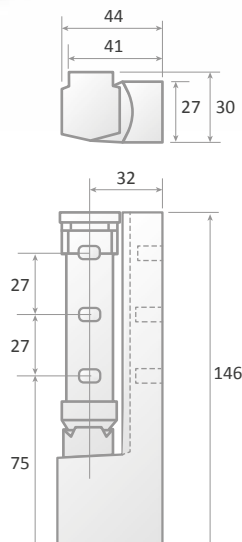
## 430

### Bisagra con rampa / Hinge with ramp

Modelo Version	Código Code	Suplemento Shim (mm)	Peso Weight (gr.)
430	F10 0067	ABS	295

### Suplemento ABS ABS shim

	Cód.	Altura Height
Suplemento Shim	F10 0792	7 mm



## 450

### Bisagra en zamak 5, acabado cromo brillo

- Embellecedor en acero inoxidable AISI 304
- Rampa en poliamida
- 6 orificios de fijación Ø 5 mm.
- Peso máximo puerta: 30 Kg para 2 bisagras
- Intercambiable para apertura derecha e izquierda
- Apertura con bloqueo de puerta a 90°

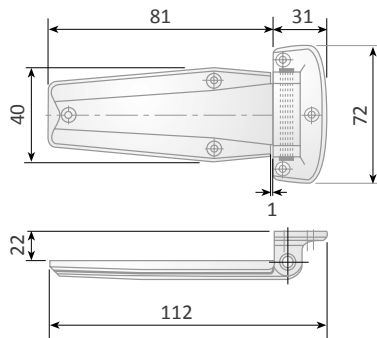
### Hinge Zamak 5, bright Chrome-plating finish

- Stainless steel AISI 304 cover
- Polyamide ramp
- 6 fixing holes Ø 5mm
- Maximum door weight = 30 kg for 2 hinges
- Interchangeable for left/right opening
- 90° door block opening

## 450

### Bisagra con rampa / Hinge with ramp

Modelo Version	Código Code	Suplemento Shim (mm)	Peso Weight (gr.)
450	F10 2440	-	-



## HU-130

### Bisagra en zamak 5 cromo brillo

- 6 tornillos de Ø 4 mm.
- Peso máximo de puerta: 30 kg.
- Intercambiable derecha e izquierda
- Decalaje: 27 mm

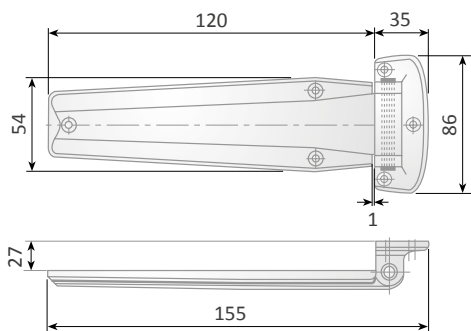
### Zamak 5 chrome plated hinge

- 6 screws of Ø 4 mm.
- Maximum door weight: 30 kg.
- Interchangeable left and right
- Offset: 27 mm.

## HU-130

### Bisagra / Hinge

Modelo Version	Código Code		Peso Weight (gr.)
HU-130	F10 0347	22	160



## HU-154

### Bisagra en zamak 5 cromo brillo

- 6 tornillos de Ø 4 mm.
- Peso máximo de puerta: 20 kg.
- Intercambiable derecha e izquierda
- Decalaje: 22 mm
- Suplemento antichoque altura 3, 5 y 16 mm.

### Zamak 5 chrome plated hinge

- 6 screws of Ø 4 mm.
- Maximum door weight: 20 kg.
- Interchangeable left and right
- Offset: 22 mm.
- Shim: Antishock polystyrene 3, 5 y 16 mm. height

## HU-154

### Bisagra / Hinge

Modelo Version	Código Code		Peso Weight (gr.)
HU-154	F10 0013	30	295

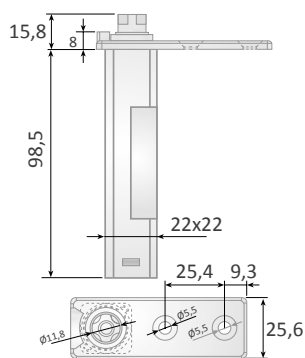
### Suplemento ABS ABS shim

	Cód.	Altura Height
Suplemento Shim	F10 0780	15 mm



Nota: Casquillo no incluido.  
Note: Bushing not included.

# TRS-1-CR-CD



## Bisagra en zamak 5 con muelle de retorno automático de Ø de hilo 2,8

- Intercambiable derecha e izquierda
- Pretensión de 10° a 25°
- 2 tornillos de Ø 5 mm.

### Características:

En el interior del cuerpo principal de la bisagra lleva todo el mecanismo compuesto de rampas y muelles de retorno automático. Dicho cuerpo queda, a su vez, alojado en el interior del cual se inserta el eje del soporte correspondiente.

\* Para puertas de grandes pesos se recomienda muelle doble TRS/1D.

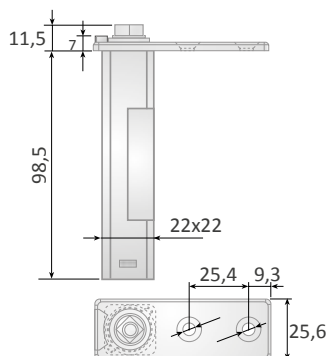
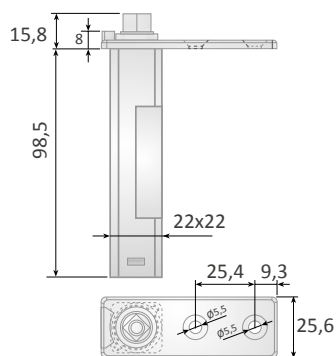
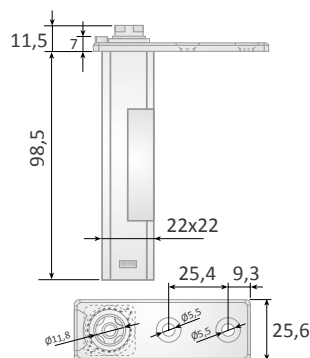
## Zamak 5 hinge provided of automatic return spring thread Ø 2,8

- Interchangeable left and right
- Pretension 10° a 25°
- 2 screws of Ø 5 mm.

### Distinctive qualities:

All the mechanism, composed of ramps and springs of automatic return, is placed inside the main body of the rising. The mentioned body is placed, at the same time, inside door. Hinge placing: both of the two following ways are correct: at the top or at the lower part of the door. In the opposite part it is located the antifriction nylon sleeve where the suitable support axis is inserted inside it.

\* A double spring is recommended for heavy doors.



## TRS-1-CR A/B / TRS-1D

### Corona / Crown

Modelo Version	Código Code	Corona Crown	Peso Weight (gr.)
<b>TRS-1-CR A</b>	FI0 3336	Alta Highest	235
<b>TRS-1-CR B</b>	FI0 3333	Baja Low	235
<b>TRS-1D</b>	FI0 1266	Doble muelle Double spring	250

## TRS-1-CD A/B

### Corona cuadrada / Square crown

Modelo Version	Código Code	Corona Crown	Peso Weight (gr.)
<b>TRS-1-CD A</b>	FI0 3334	Alta Highest	230
<b>TRS-1-CD B</b>	FI0 3335	Baja Low	230

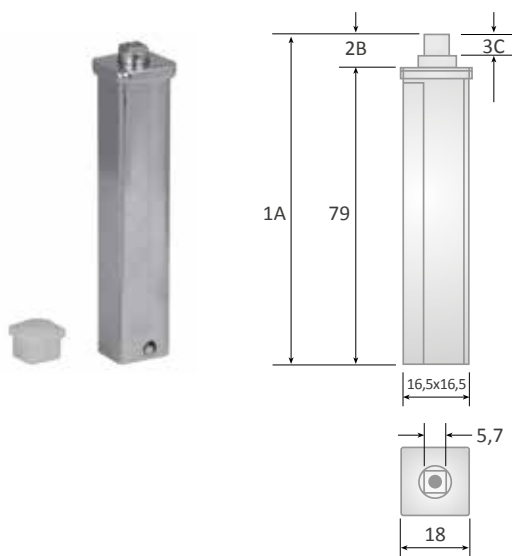
### Casquillo / Bushing



Código Code	Color Colour
FI0 5591	Gris / Grey

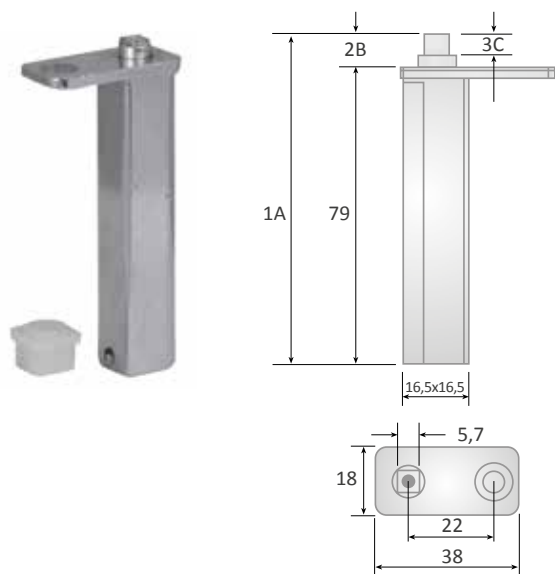
Nota: Se suministran con casquillo  
 Note: Supplied with bushings

# TRS-P



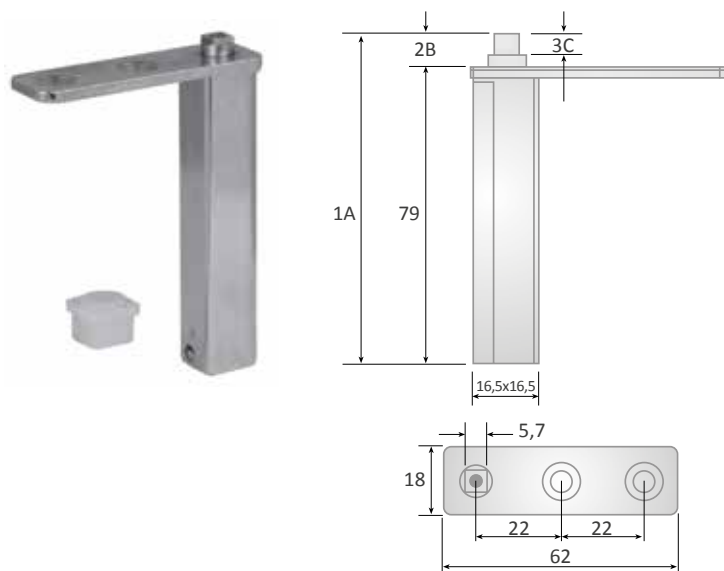
## TRS-P 04 / 05 / 06 / 07

Modelo Version	Código Code	Medidas Measures (mm)	Peso Weight (gr.)
<b>TRS-P-04</b>	FI0 4485	1A- 83,4 2B- 4,4 3C- 1,4	74
<b>TRS-P-05</b>	FI0 4490	1A- 84,6 2B- 5,6 3C- 2,5	74
<b>TRS-P-06</b>	FI0 4635	1A- 86 2B- 7 3C- 4	74
<b>TRS-P-07</b>	FI0 4640	1A- 87 2B- 8 3C- 5	74



## TRS-P 14 / 15 / 16 / 17

Modelo Version	Código Code	Medidas Measures (mm)	Peso Weight (gr.)
<b>TRS-P-14</b>	FI0 4641	1A- 83,4 2B- 4,4 3C- 1,4	87
<b>TRS-P-15</b>	FI0 4642	1A- 84,6 2B- 5,6 3C- 2,5	87
<b>TRS-P-16</b>	FI0 4646	1A- 86 2B- 7 3C- 4	87
<b>TRS-P-17</b>	FI0 4647	1A- 87 2B- 8 3C- 5	87



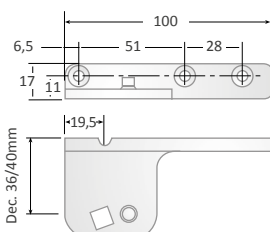
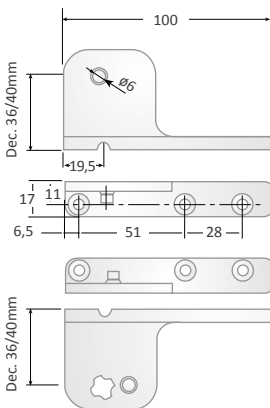
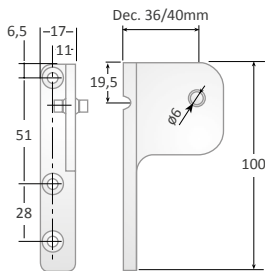
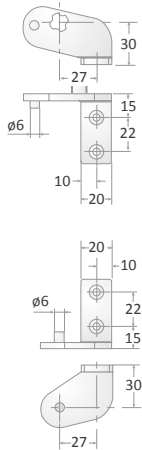
## TRS-P 24 / 25 / 26 / 27

Modelo Version	Código Code	Medidas Measures (mm)	Peso Weight (gr.)
<b>TRS-P-24</b>	FI0 4648	1A- 83,4 2B- 4,4 3C- 1,4	90
<b>TRS-P-25</b>	FI0 0630	1A- 84,6 2B- 5,6 3C- 2,5	90
<b>TRS-P-26</b>	FI0 0644	1A- 86 2B- 7 3C- 4	90
<b>TRS-P-27</b>	FI0 0645	1A- 87 2B- 8 3C- 5	90

# TRS-1 Soporte / Support

Soporte superior e inferior en zamak para bisagra de torsión TRS-1

Upper and lower zamak support for pivot hinge TRS-1



TRS							
	Modelo Version	Código Code	Peso Weight (gr.)		Modelo Version	Código Code	Peso Weight (gr.)
	<b>TRS/L1</b>	FI0 8653	85		<b>TRS/R1</b>	FI0 8651	85
	<b>TRS/L2</b>	FI0 8652	85		<b>TRS/RL2</b>	FI0 8650	85
	<b>TRS/i2</b> Dec 36 mm	FI0 8977	120		<b>TRS/D1</b> Dec 36 mm	FI0 8976	120
	<b>TRS/i4</b> Dec 40 mm	FI0 8979	175		<b>TRS/D3</b> Dec 40 mm	FI0 8978	175

TRB							
	Modelo Version	Código Code	Peso Weight (gr.)		Modelo Version	Código Code	Peso Weight (gr.)
	<b>TRB/L</b> Dec 36 mm	FI0 8656	120		<b>TRB/R</b> Dec 36 mm	FI0 8654	120
	<b>TRB/LM</b> Dec 40 mm	FI0 8659	175		<b>TRB/RM</b> Dec 40 mm	FI0 8658	175
	<b>TRB/R1</b> Dec 36 mm	FI0 8655	116		<b>TRB/L1</b> Dec 36 mm	FI0 8657	116
	<b>TRB/R1M</b> Dec 40 mm	FI0 8660	165		<b>TRB/L1M</b> Dec 40 mm	FI0 8661	165

TRC							
	Modelo Version	Código Code	Peso Weight (gr.)		Modelo Version	Código Code	Peso Weight (gr.)
	<b>TRC/L1</b> Dec 36 mm	FI0 8865	116		<b>TRC/R1</b> Dec 36 mm	FI0 8863	116
	<b>TRC/L1M</b> Dec 40 mm	FI0 8866	165		<b>TRC/R1M</b> Dec 40 mm	FI0 8864	165



# TRS-2



### Bisagra en zamak 5 con muelle de retorno automático

- Indicar mano, izquierda / derecha
- 5 tornillos: 4 de Ø 5 mm. y 1 de Ø 4 mm (no suministrados)

#### Características:

En el interior del cuerpo cilíndrico queda alojado el muelle de retroceso, quedando a su vez el cuerpo cilíndrico insertado en el interior de la puerta. El eje principal, en su parte superior, va coronado solidariamente con un cuerpo circular dentado sobre el que actúa un tornillo bisinfín para regular la potencia del muelle.

Colocación de la bisagra: indistintamente en la parte superior o inferior de la puerta, quedando en la parte opuesta al soporte.

\*Para puertas de grandes pesos se recomienda doble bisagra modelo TRS-1D cod. FI01266.

### Zamak 5 hinge provided of automatic return spring

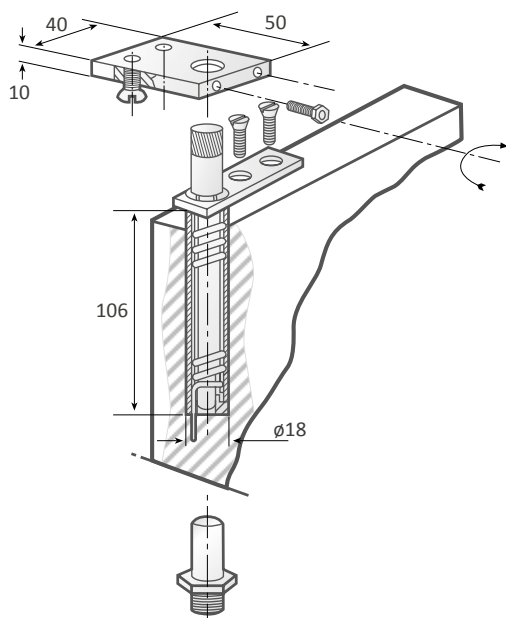
- Indicate left / right hand
- 5 screws: 4 of Ø 5 mm. and 1 of Ø 4 mm. (not supplied)

#### Distinctive qualities:

The return action spring is placed inside the cylindrical body that is inserted, simultaneously, inside the door. The top of the main axis is crowned by a toothed circular body above which there is a worm screw that works to regulate the spring power.

Hinge placing: both of the two following ways are correct: at the top or at the lower part of the door. In the opposite part it is located the support.

\* For heavy doors it is recommended double hinges model TRS-1D cod. FI01266.



## TRS-2

### Bisagra con muelle de retorno automático

Automatic return spring hinge

Modelo Version	Código Code		Peso Weight (gr.)
TRS-2-I	FI0 3596	Izquierda / Left	310
TRS-2-D	FI0 0440	Derecha / Right	310

# TRS-3



## Bisagra en zamak 5 con muelle de retorno automático

- Indicar mano, izquierda / derecha
- 6 tornillos de Ø 5 mm. (no suministrados)

### Características:

En el interior del cuerpo cilíndrico queda alojado el muelle de retroceso, quedando a su vez el cuerpo cilíndrico insertado en el interior de la puerta. El eje principal, en su parte superior, va coronado solidariamente con un cuerpo hexagonal para regular la potencia del muelle mediante llave fija.

Colocación de la bisagra: indistintamente en la parte superior o inferior de la puerta, quedando en la parte opuesta al soporte. \*Para puertas de grandes pesos se recomienda doble bisagra.

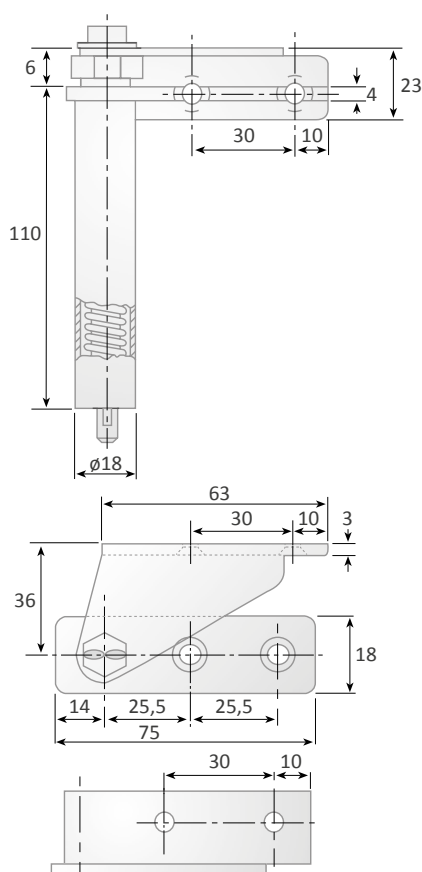
## Zamak 5 hinge provided of automatic return spring

- Indicate left / right hand
- 6 screws of Ø 5 mm. (not supplied)

### Distinctive qualities:

The return action spring is placed inside the cylindrical body that is inserted, simultaneously, inside the door. The top of the main axis is crowned by an hexagonal body in order to regulate the spring tension by means of a fixed key. Hinge placing: both of the two following ways are correct: at the top or at the lower part of the door. In the opposite part it is located the support.

\* Two hinges are recommended for heavy doors.



## TRS-3

### Bisagra con muelle de retorno automático Automatic return spring hinge

Modelo Version	Código Code		Peso Weight (gr.)
TRS-3-I	F10 3597	Izquierda / Left	360
TRS-3-D	F10 0441	Derecha / Right	360

Nota: Disponemos de apoyo intermedio.  
Note: Intermediate support is available.

Ref. TRS-3 / TRS-4 - Cod. F10 0493

# TRS-4



**Bisagra en zamak 5 con muelle de retorno automático**

- Indicar mano, izquierda / derecha
- 8 tornillos de Ø 5 mm. (no suministrados)

**Características:**

En el interior del cuerpo cilíndrico queda alojado el muelle de retroceso, quedando a su vez el cuerpo cilíndrico insertado en el interior de la puerta. El eje principal, en su parte superior, va coronado solidariamente con un cuerpo octogonal provisto de orificios laterales que permiten introducir vástago para regular la potencia del muelle. Colocación de la bisagra: indistintamente en la parte superior o inferior de la puerta, quedando en la parte opuesta al soporte. \*Para puertas de grandes pesos se recomienda doble bisagra.

**Zamak 5 hinge provided of automatic return spring**

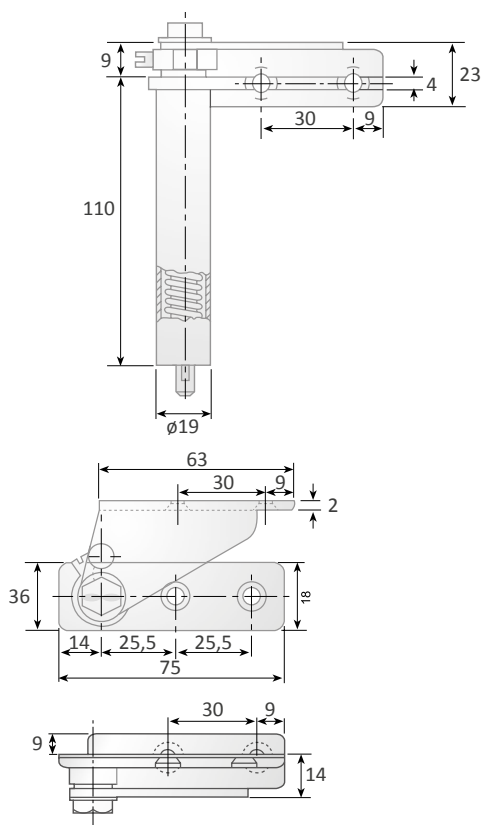
- Indicate left / right hand
- 8 screws of Ø 5 mm. (not supplied)

**Distinctive qualities:**

The return action spring is placed inside the cylindrical body that is inserted, simultaneously, inside the door. The top of the main axis is crowned by an octagonal body that is provided of several lateral office that allow inserting an stem to regulate the spring tension.

Hinge placing: both of the two following ways are correct: at the top or at the lower part of the door. In the opposite part it is located the support.

\* Two hinges are recommended for heavy doors.



## TRS-4

**Bisagra con muelle de retorno automático**  
Automatic return spring hinge

Modelo Version	Código Code		Peso Weight (gr.)
TRS-4-I	F10 3598	Izquierda / Left	360
TRS-4-D	F10 0442	Derecha / Right	360

Nota: Disponemos de apoyo intermedio.  
Note: Intermediate support is available.

Ref. TRS-3 / TRS-4 - Cod. F10 0493

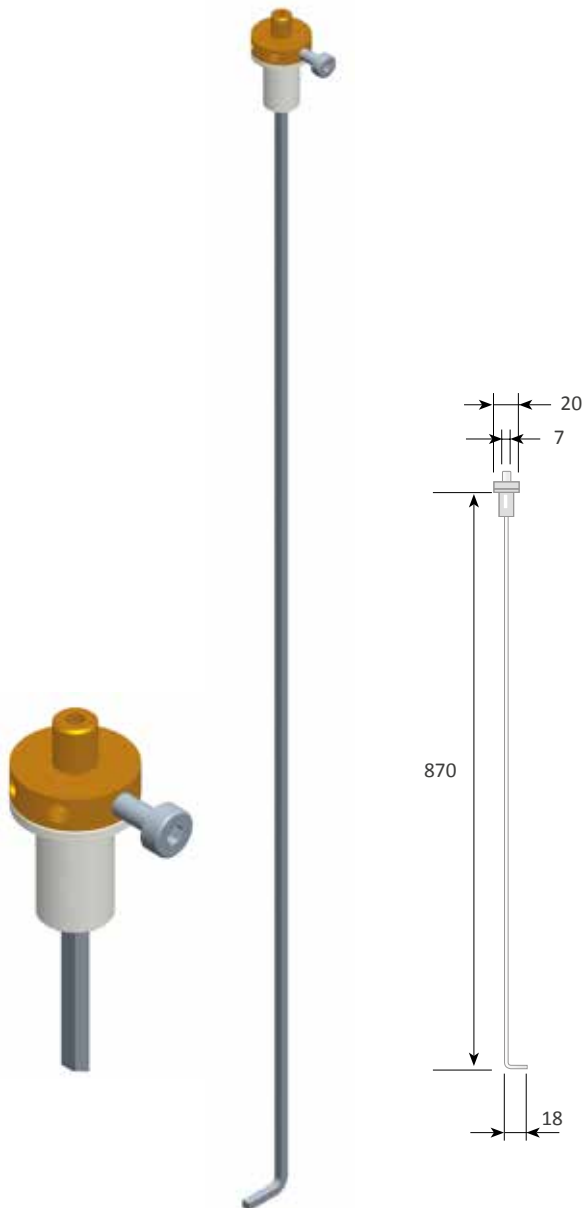
# TRS-9

## Bisagra en latón zincado con varilla de torsión regulable

- Fácilmente adaptable a cualquier tipo de puerta
- Ajuste sencillo
- No tiene mano

## Zinc-plated brass hinge with adjustable torsion rod

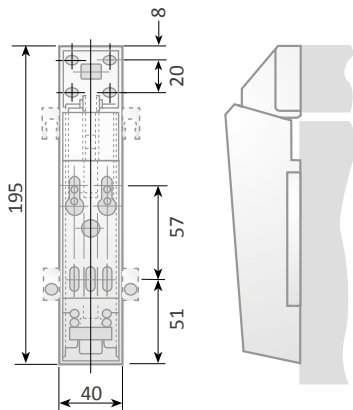
- For all types of doors
- Easy adjustment
- It has no hand



## TRS-9

### Bisagra con varilla de torsión regulable Adjustable torsion rod hinge

Modelo Version	Código Code	Peso Weight (gr.)
TRS-9	F10 3216	-



## CPE

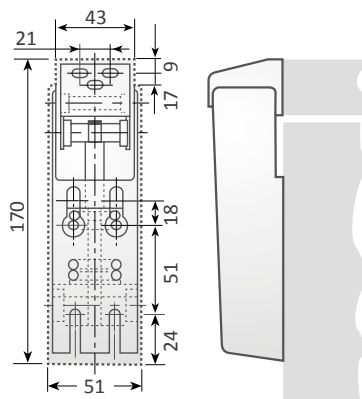
Bisagra con arcón en acero zincado y embellecedores en poliestireno antichoque blanco

Zinc-coated steel self balancing hinges for horizontal chest freezer lids and white shock resistant polystyrene cover

### CPE

Bisagra / Hinge

Modelo Version	Código Code	Peso Weight (gr.)
CPE	F10 0075	485



## CPS-2P

Bisagra con arcón en acero zincado y embellecedores en poliestireno antichoque blanco

Zinc-coated steel self balancing hinges for horizontal chest freezer lids and white shock resistant polystyrene cover

### CPS-2P

Bisagra / Hinge

Modelo Version	Código Code	Peso Weight (gr.)
CPS-2P	F10 1299	380

# LBN

## Características:

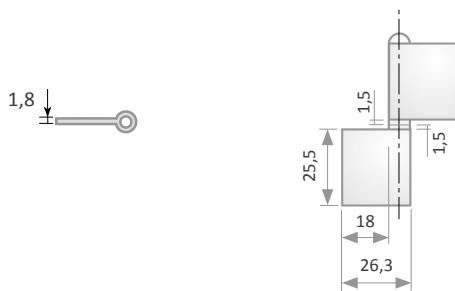
Bisagra  
Pernio de pala en Acero inoxidable  
AISI 304 18/8

## Features:

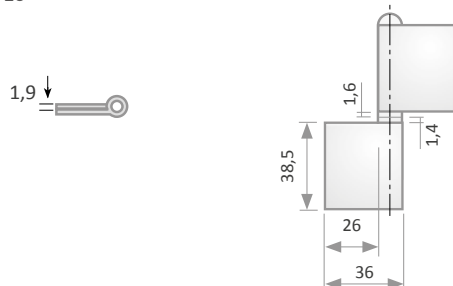
Hinge  
Lift-off hinges, stainless steel  
AISI 304 18/8



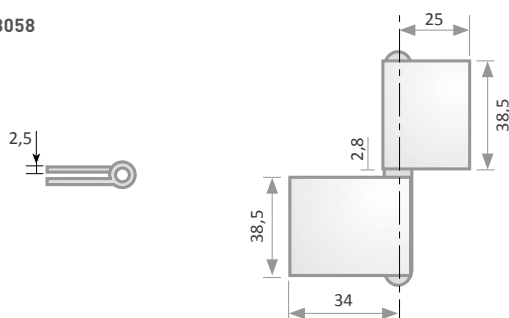
LBN-5344



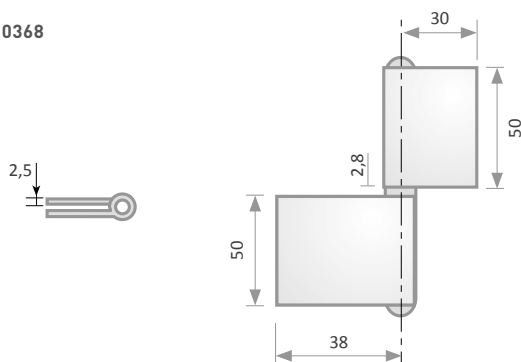
LBN-7928



LBN-8058



LBN-10368



## LBN

### Bisagra de pala - Lift-off hinge

Modelo Version	Código Code	Espesor Thickness	Peso Weight
<b>LBN-5344</b>	FI0 7809	1.8 mm	36 g.
<b>LBN-7928</b>	FI0 7928	1.9 mm	80 g.
<b>LBN-8058</b>	FI0 7810	1.8 mm	110 g.
<b>LBN-10368</b>	FI0 7811	2.5 mm	155 g.



# P-10-20-30-40-50

**Bisagra fabricada en acero inoxidable**

- AISI-304 18/8

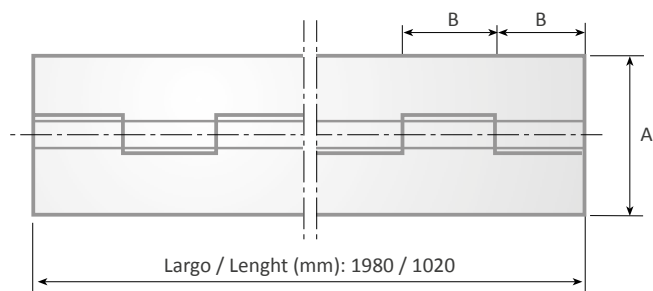
**Stainless steel hinge**

- AISI-304 18/8

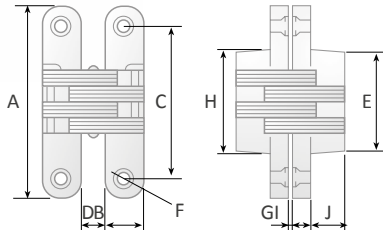
## P-10-20-30-40-50

Bisagra / Hinge

Modelo Version	Código Code	Largo Lenght (mts)	Espesor Thickness (mm.)	Peso Weight (gr.)
<b>P-10</b>	F10 0929	1,98	0,7 A= 25 B= 15	390
<b>P-20</b>	F10 0933	1,98	0,7 A= 32 B= 15	415
<b>P-30</b>	F10 5155	1,02	1 A= 30 B= 15	300
<b>P-40</b>	F10 1104	1,02	1,2 A= 40 B= 30	480
<b>P-50</b>	F10 5156	1,02	1,57 A= 50 B= 30	745



# B-2294 / 2295 / 2296



## Bisagra oculta

- Acero inoxidable AISI 304

## Concealed hinge

- Stainless steel hinge AISI 304

### B-2294 / B-2295 / B-2296

#### Bisagra Hinge

Modelo Version	Código Code	Medida Measure	A (mm)	B (mm)	C (mm)	D (mm)	E (mm)	F (mm)	G (mm)	H (mm)	I (mm)	J (mm)	Peso Weight (gr.)
<b>B-2294</b>	F10 7812	14 x 44	44,6	12,5	31,5	8	18	ø4,5	1	19	5,2	13	50
<b>B-2295</b>	F10 7813	16 x 70	70	16	52	10	33	ø5	0,2	34	7	16	154
<b>B-2296</b>	F10 7814	19 x 95	95	19	74	11,5	49	ø6	1,5	51	9	17	295

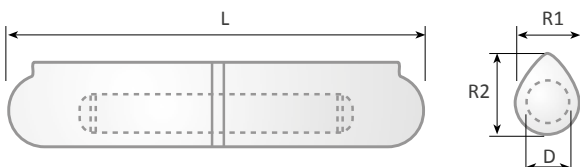
# PSS

## Bisagra

- Pernio en Acero inoxidable AISI 304 18/8

## Hinge

- Stainless steel hinge AISI 304 18/8



### PSS

#### Bisagra Hinge

Modelo Version	Código Code	L (mm)	R1 (mm)	R2 (mm)	D (mm)	Peso Weight (gr.)
<b>PSS-60</b>	F10 2659	60	10	12	6	35
<b>PSS-80</b>	F10 2660	80	13	15,5	8	85
<b>PSS-100</b>	F10 2661	100	16	20	10	155
<b>PSS-120</b>	F10 2662	120	16	20	11	190
<b>PSS-150</b>	F10 2663	150	20	25	13	385
<b>PSS-180</b>	F10 2704	180	20	25	14	460



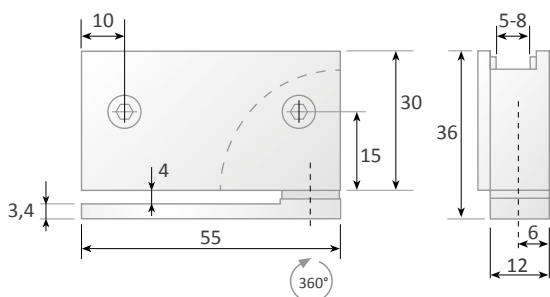
## BCA-01

### Bisagra pivotante

- Acero inoxidable - manga de poliamida
- Para cristal de 5 - 8 mm.
- Máximo peso por hoja: 35 Kg (para un par de bisagras arriba/abajo)

### Hinge

- Made of grinded stainless steel, polyamide sleeve.
- For glass thickness 5 mm to 8 mm.
- Maximum loading: 35 kg (for a pair of hinges up/down)



### BCA-01

Modelo Version	Código Code	Mano Handed	Peso Weight (gr.)
BCA-01-I	FI0 0431	Izquierda Left	140
BCA-01-D	FI0 0403	Derecha Right	140

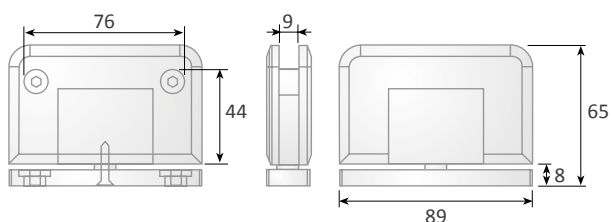
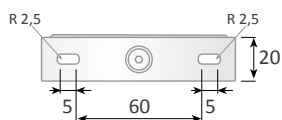
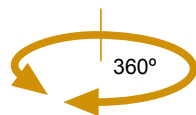
## BP-01

### Bisagra rotativa

- Bisagra rotativa 360° con parada a 90°
- Zamak brillo acabado espejo
- Para cristal de 6 - 12 mm.
- No tiene mano
- Fijación rápida mediante tornillos

### Rotating hinge

- 360° rotating hinge with stop 90°
- Zamak chrome plated
- For glass 6 - 12 mm.
- Non handed
- Fast fixation with screws



### BP-01

Modelo Version	Código Code	Mano Handed	Peso Weight (gr.)
BP-01	FI0 0170	No	537