

## Catálogo Higiene (Covid-19)

Dispensadores electrónicos  
Dispensadores manuales  
Dispensadores de papel / toalla  
Líquidos  
Termómetros  
Máquina ozono  
Lavamanos  
Columna sanitaria  
Dosificador vaporizador Dosva



## Dispensador dosificador gel hidroalcohólico o solución hidroalcohólica.

Dispensador electrónico. Pensado para una total desinfección de manos y eliminación de bacterias, virus como el COVID-19. Puede montarse en la pared o bien usando nuestro pie para dispensador.



Gel hidroalcohólico  
**FI02282**



Solución hidroalcohólica  
**FI02284**

**Carcasa fabricada en  
en ABS color blanco**



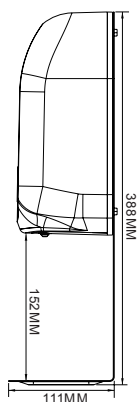
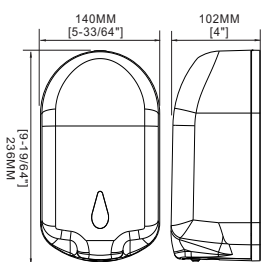
Gel hidroalcohólico  
**FI02292**



Solución hidroalcohólica  
**FI02293**

**Carcasa fabricada en  
Acero inoxidable AISI 304**

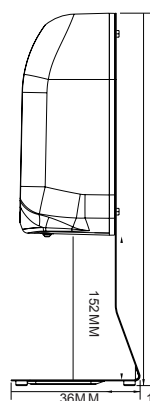
### Accesorios para los dispensadores



**FI02280**



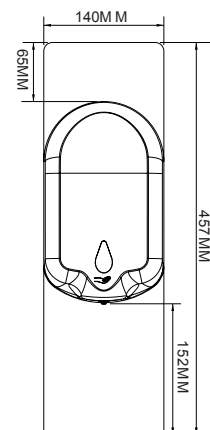
BANDEJA GOTEO  
PARA PARED



**FI02287**



BANDEJA GOTEO  
PARA MESA



**FI02286**

PIE PARA DOSIFI-  
CADOR EN ACERO  
INOXIDABLE 304

#### Principales características:

Tipo de motor:	DC, 1400 rpm, 0,5W
Alimentación:	4 pilas AA (70.000 ciclos de duración)
Capacidad:	1.100 ml.
Dosis:	1 ml.
Rango del sensor:	3 a 10 cm.
Peso:	0,7 Kg.



Sensor por  
infrarrojos



Operación  
sin contacto



Alimentación  
4 pilas AA



Capacidad  
1.100 ml.



Gel  
hidroalcohólico 1ml.



Solución  
hidroalcohólica 1ml.



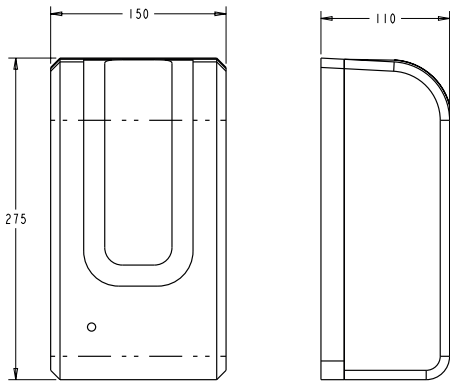
Diseño  
compacto



Fácil  
mantenimiento

## Dispensador dosificador para espray + válvula para gel.

El dispensador electrónico viene instalado con válvula de espray para solución hidroalcohólica. Válido para gel (válvula también suministrada), si se precisa se pueden intercambiar fácilmente.



Gel o hidroalcohol  
**FI00333**



Válvula de gel.



Sensor por  
infrarrojos



Operación  
sin contacto



Capacidad  
1.200 ml.



Apto para  
gel o hidroalcohol

### Principales características:

Alimentación:	4 pilas C 1,5 V.
Capacidad:	1.200 ml.
Dosis:	1 ml.
Fabricado en material ABS.	

## Garrafa solución hidroalcohólica 70°

**FI00392**



Solución hidroalcohólica	Alcohol 70%
Capacidad	5 litros

## Garrafa gel hidroalcohólico 70°

**FI00341**



Solución gel hidroalcohólico	Alcohol 70%
Capacidad	5 litros

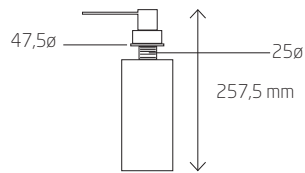
### Dispensador dosificador jabón manual encastrable.



Material pulsador:  
latón cromado.

**FI02628**

Diseño compacto Capacidad 240 ml.



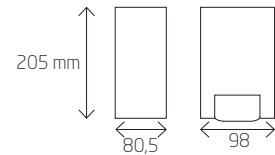
### Dispensador dosificador jabón plástico.



Material ABS blanco + azul transparente.

**FI00334**

Diseño compacto Capacidad 600 ml.

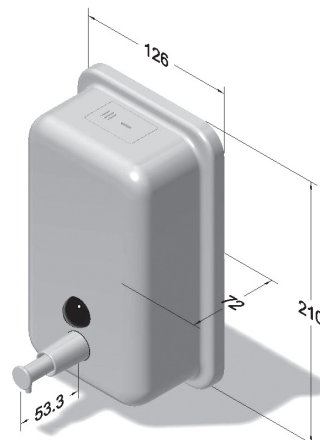


### Dispensador dosificador jabón en acero inoxidable.



**FI00340**

Diseño compacto Capacidad 1.000 ml.



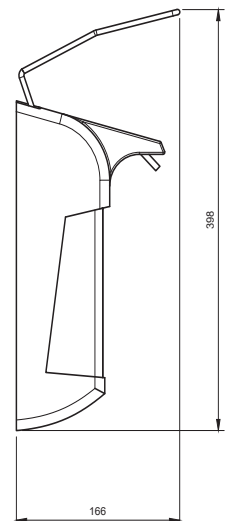
### Dosificador de jabón fabricado en plástico de color blanco.

Válido para gel, desinfectante y jabón. Material ABS blanco.



**FI00375**

Diseño compacto Capacidad 1.000 ml.



## Dispensador dosificador gel / hidroalcohol columna en acero inoxidable. Pulsador de pie.



Dosificador de jabón en formato columna con capacidad para 1 litro de Gel o Hidroalcohol. Fabricado en acero inoxidable AISI 304 y acabado arenado.


**FI02288**



  
Acción  
por pedal


  
Operación  
sin contacto

  
Capacidad  
1.000 ml.

  
Diseño  
compacto

  
Gel  
hidroalcolico

  
Solución  
hidroalcolica

  
Fácil  
mantenimiento

### Principales características:

Construcción:	Acero Inoxidable AISI 304
Diámetro columna:	12 cm.
Altura:	1200 cm.
Capacidad gel:	1.000 ml.



## Dispensador papel para 400 pcs

**FI00357**



Construcción:	Acero Inoxidable AISI 304
Alto x Ancho x Largo:	35x27x10 cm.

## Dispensador papel para 200 pcs

**FI00358**



Construcción:	Acero Inoxidable AISI 304
Alto x Ancho x Largo:	22x27x10 cm.

## Dispensador de papel fabricado en ABS

**FI03774**



Construcción:	ABS
Alto x Ancho x Largo:	25x25x90,2 cm.

## Termómetro digital de frente a distancia por infrarrojos

**FI02281**



Rango de temperatura:	35-45 °C.
Exactitud:	+/-0,2 °C.
Incrementos:	0,1 °C.
Tiempo de medición:	1 segundo.
Distancia:	5-8 cm.
Apagado automático:	15 segundos.
Peso:	158 g.
Rango de humedad:	10-90%.
Baterías:	DC3V (2 AAA)

## Generador de Ozono

Eliminación de agentes contaminantes en el aire como: virus, bacterias y hongos. Supresión de olores. Purificación y desodorización de ambientes. Desodorización de textiles y calzados. Limpieza y desodorización de: transportes públicos y privados, salas de espera, baños y aseos, cocinas, cámaras frigoríficas, contenedores, salones y comedores, spas, gimnasios, saunas, salas de reuniones, industrias, vehículos y hogares. Consumo de energía reducido.

- IP 20.
- Envoltente construida por completo en Acero Inoxidable AISI 304 con acabado superficial tipo Scotch.
- Asa ergonómica para facilitar su transporte.
- Puntos de izado para colgar el equipo sobre una superficie plana.
- Cable de alimentación Schuko.
- Patas antideslizantes.
- Ventiladores helicoidales con filtros antipolvo.
- Programable ( hasta 16 posibles programas)



### Modelo **FI02283** - 20 g/h

Generador de Ozono	20 g/h
Estancia:	100 m <sup>2</sup> .
Consumo	30 VA

### Modelo **FI02285** - 25 g/h

Generador de Ozono	25 g/h
Estancia:	125 m <sup>2</sup> .
Consumo	33 VA

### Modelo **FI02252** - 45 g/h

Generador de Ozono	45 g/h
Estancia:	200 m <sup>2</sup> .
Consumo	40 VA

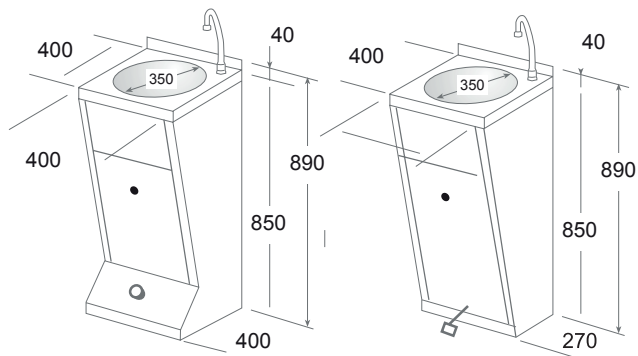
### Modelo **FI02906** - 70 g/h

Generador de Ozono	70 g/h
Estancia:	300 m <sup>2</sup> .
Consumo	50 VA



certificado   
Fabricación Nacional

## LAVAMANOS LV-P



**FI00368 LV-P-P**

**FI00214 LV-P-P-D**

**FI03839 LV-P**

**FI09720 LV-P-D**

Dosificador jabón FI02628

Dosificador jabón FI02628

Pedal PD171

Pulsador SN-20



Lavamanos Pie. Acero Inoxidable AISI 304  
Tapa registrable para un mejor acceso



Acción  
por pedal



Acción  
por pulsador



Operación  
sin contacto



Fácil  
mantenimiento



Diseño  
compacto

Incluye:

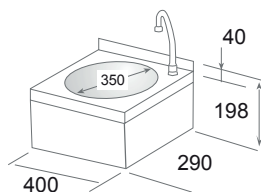
- Caño multidireccional.
- Pulsador de pie (pedal PD171 o pulsador SN-20).
- Escuadra mezcladora para regular el caudal de agua fría o caliente.
- Latiguillo unión pedal o pulsador al cuello cisne
- Opcional: Grifo electrónico (ver familia Grifería Industrial).
- Dosificador de jabón.
- Válvula de desagüe.

**FI03840 LV-P eco**



## LAVAMANOS LV-P ECO

Lavamanos. Acero Inoxidable AISI 304  
Con pulsador SN-20



Incluye:

- Caño multidireccional.
- Pulsador de SN-20
- Latiguillo del pulsador al cuello cisne
- Válvula de desagüe.

**FI00221 LV-P-D eco**



## COLUMNA + BASE PARA PRODUCTOS DE HIGIENIZACIÓN

Columna cremallera pintada en epoxi blanco modelo CHB, para colocar diversos elementos de higienización. Permite colocar cualquiera de los siguientes complementos:

- Soporte de jabón/gel.
- Dispensador de guantes.
- Dispensador de mascarillas.
- Papelera.
- Soporte para dispensador electrónico.
- Estos complementos se venden por separado (ver productos relacionados en esta misma categoría).
- Incluye tornillería para instalación.

Fabricado en acero carbono pintado en epoxi blanco.  
Medidas de la base: 416 x 400 mm.  
Altura: 1746 mm.

**FI00188**

Soporte jabón / gel CHB

**FI00212**

Dispensador mascarilla CHB

**FI00198**

Dispensador guantes CHB

**FI00178**

Papelera + tapa CHB

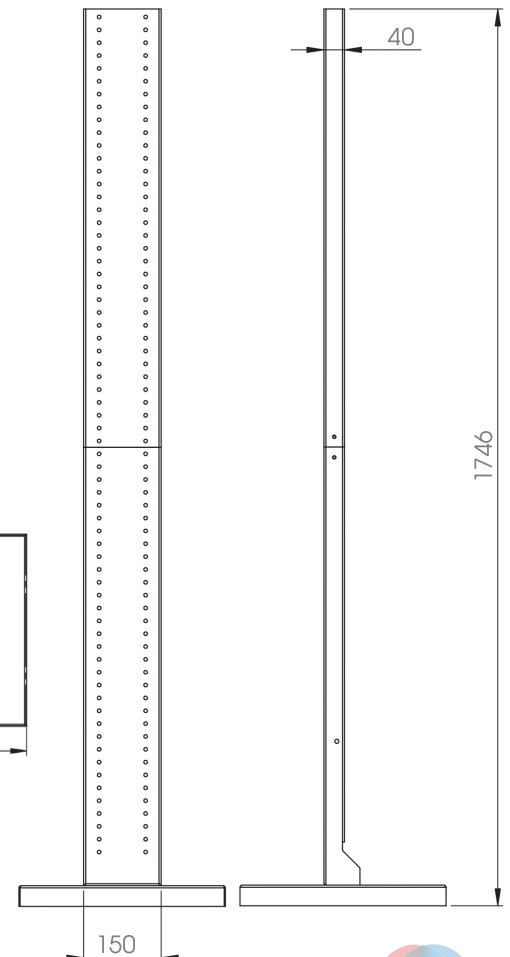
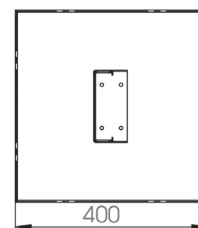
**FI00445**

Soporte específico para dispensador electrónico FI02282/FI02284

**Fácil instalación con placas.**

**FI00177**

Columna cremallera + base CHB



## DOSVA - HIGENIZADOR DE MANOS

El equipo DOSVA es un dosificador automático de desinfección. Funciona sin contacto por lo que asegura máxima higiene y seguridad.

El equipo se alimenta a la red eléctrica y acepta alimentación universal. Cuenta con un depósito de 3 litros fabricado en acero inoxidable donde se almacena el producto desinfectante y que debe mantenerse siempre con un nivel suficiente de dicho producto para asegurar una dosificación continua.

Asimismo cuenta con un depósito de 0.5 litros donde se recoge el producto sobrante de cada desinfección, lo que asegura que cualquier exceso de producto queda convenientemente recogido en el propio equipo.

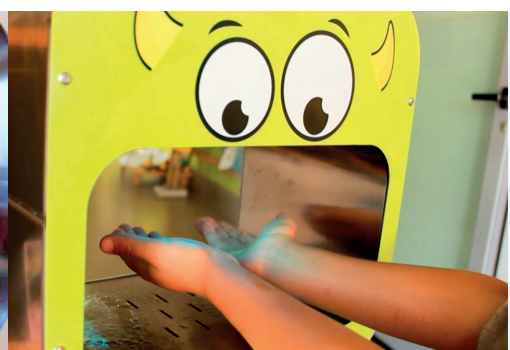
Posibilidad de personalización con vinilo.

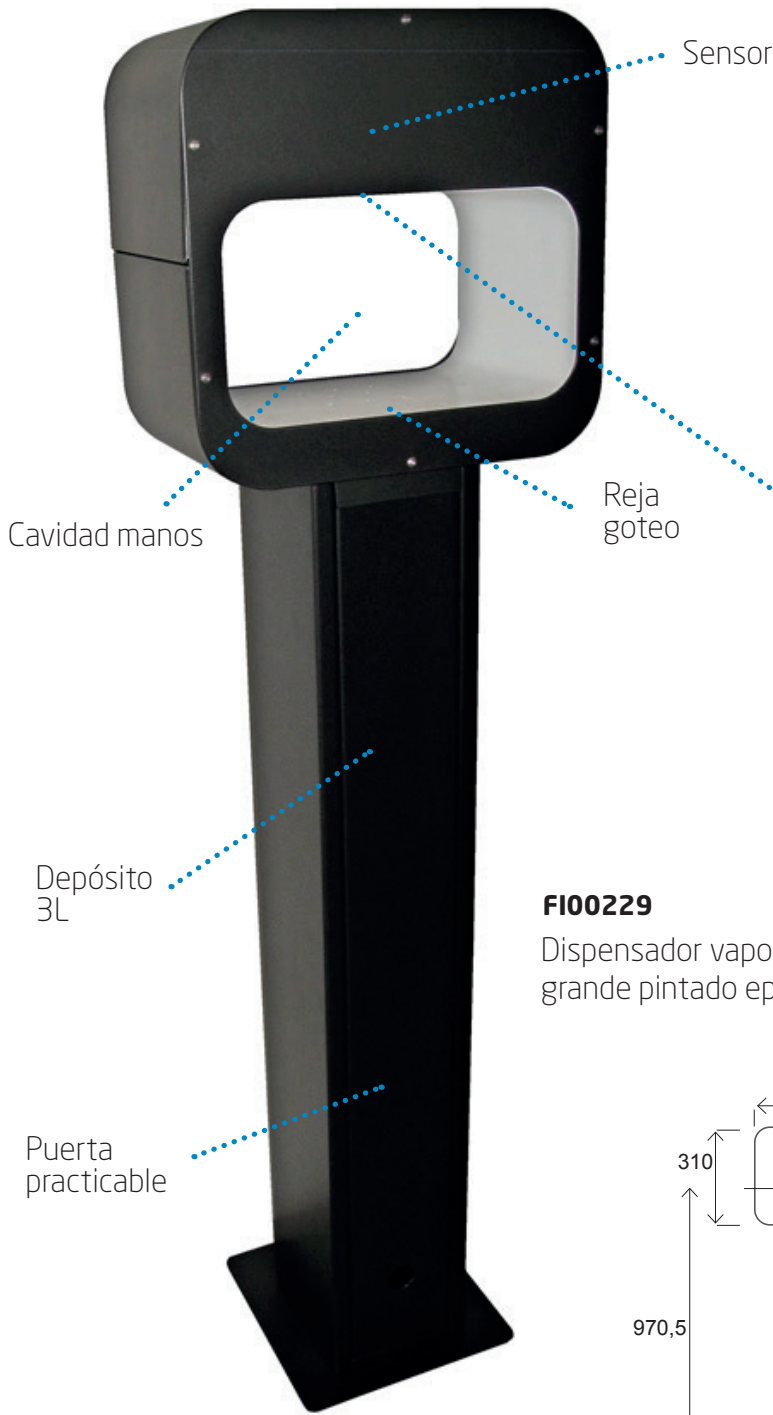


**FI00231** Dispensador vaporizador grande inoxidable satinado



**FI00227** Dispensador vaporizador pequeño inoxidable satinado



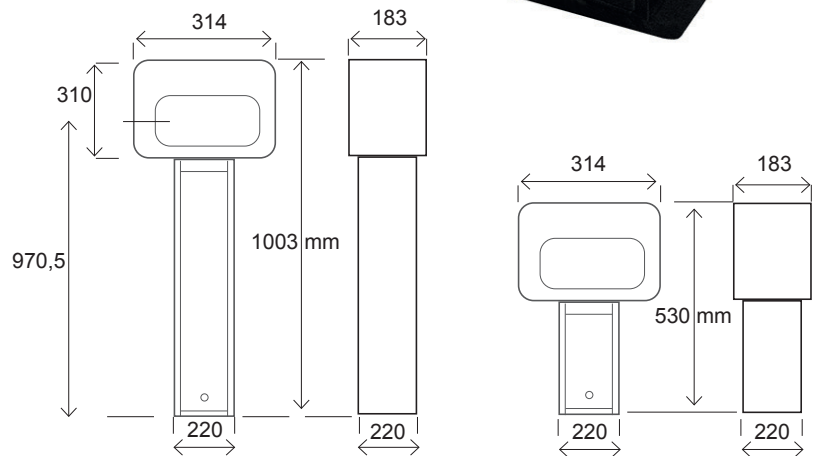


Retroiluminación de LED.

**FI00228**  
Pequeño  
pintado epoxi



**FI00229**  
Dispensador vaporizador  
grande pintado epoxi



Posibilidad de pintado con cualquier RAL.



Sensor por infrarrojos



Operación sin contacto



Uso Intensivo



Capacidad 3.000 ml.



Depósito recogida 500 ml.



Gel hidroalcohólico 1ml.



Solución hidroalcohólica 1ml.



Diseño compacto



Fácil mantenimiento



Uso Interior / Exterior

#### CARACTERÍSTICAS TÉCNICAS

- Tensión de entrada de 110/230 Vac frecuencia de 50/60 Hz.
- Detector de proximidad por infrarrojo para la activación del nebulizador.
- El detector asegura una dosis precisa de 2 segundos.
- Sistema de seguridad que evita que la bomba pueda funcionar de forma continuada en caso que se obstruya el sensor de proximidad.
- Cuenta con una bomba de 12V/3A y 1,5bar.
- Retroiluminación de LED.

**Componentes para frío comercial y equipamiento de hostelería.**

- Cierres.
- Bisagras.
- Burletes y Perfiles PVC.
- Patas.
- Ruedas.
- Tiradores.
- Guías.
- Puertas y Cajones.
- Fregaderos.
- Grifería.
- Estanterías.
- Componentes varios.

**Perfiles de aluminio para vitrinas comerciales, panaderías y pastelerías.**

- Brazos hidráulicos.
- Caballetes.
- Postes separadores.
- Estanterías panaderas.
- Accesorios.
- Cristales.
- Perfiles para puertas.

**RAIFORM**, desarrollo y producción de conexiones de acero inoxidable para barandillas.



Joan Miró 8-10,  
08930 Sant Adrià del Besós  
Barcelona, Spain  
Tel.: +34 93 462 16 91  
Fax: +34 93 462 06 66  
info@caffsl.com

**[www.caff.es](http://www.caff.es)**