



GUÍAS

SLIDES

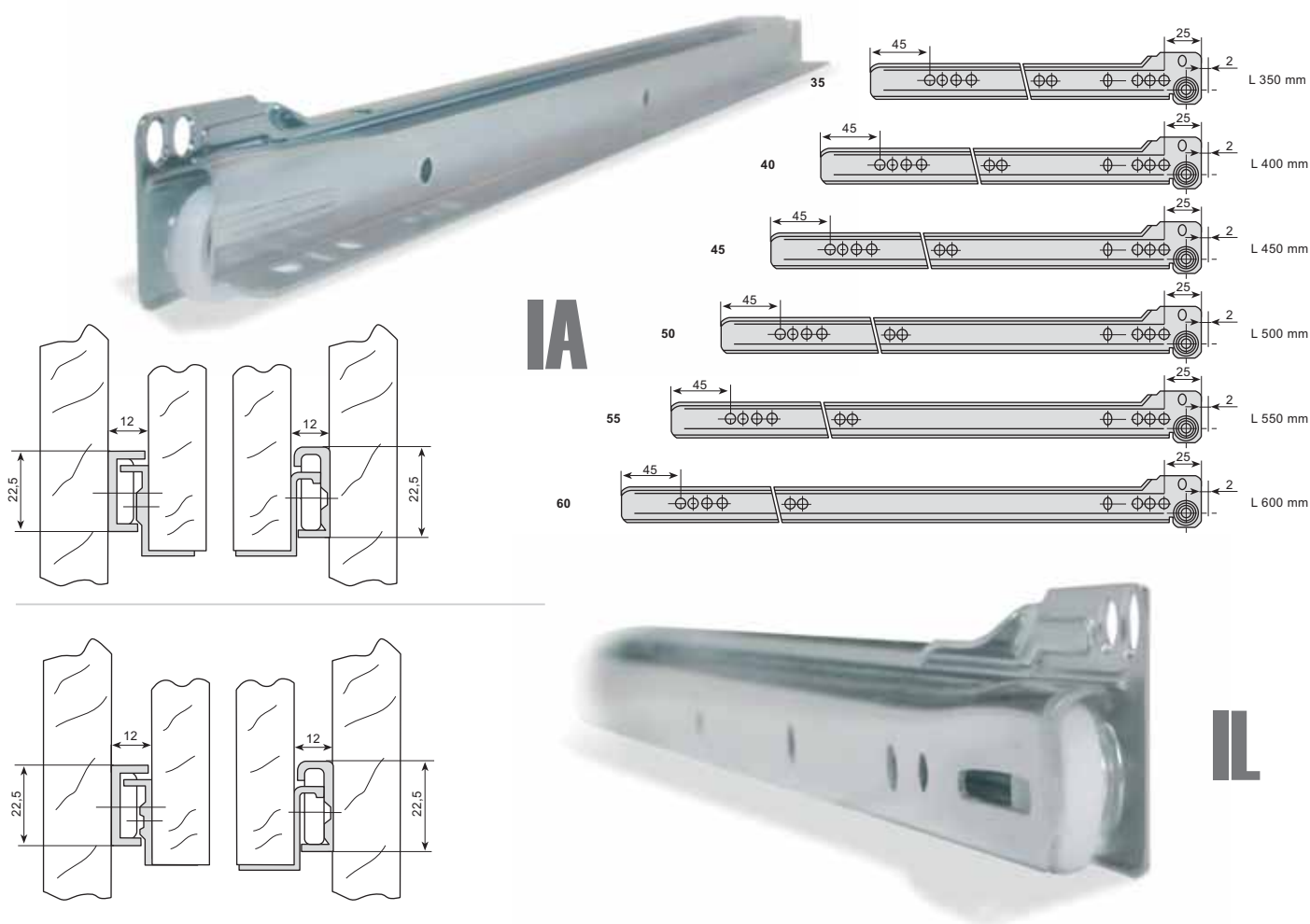




GUÍAS SLIDES

Guías fabricadas en acero zincado y cojinetes en acetal.
Colocación angular.

Slides made of zinc-coated steel with acetal roller bearings.
Corner position.



IA Simple

Modelo Version	Código Code	Peso Weight
IA-35	F10 1924	384 grs.
IA-40	F10 1050	429 grs.
IA-45	F10 1051	531 grs.
IA-50	F10 1052	588 grs.
IA-55	F10 1925	645 grs.
IA-60	F10 1926	703 grs.

IL Simple

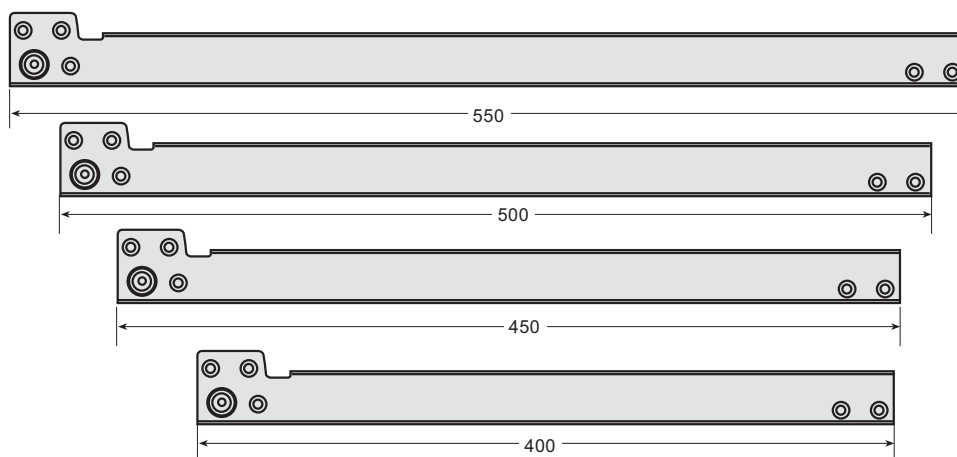
Modelo Version	Código Code	Peso Weight
IL-35	F10 1921	344 grs.
IL-40	F10 1053	362 grs.
IL-45	F10 1054	446 grs.
IL-50	F10 1055	537 grs.
IL-55	F10 1922	580 grs.
IL-60	F10 0656	600 grs.



GUÍAS SLIDES

Guías fabricadas en acero inoxidable o zincado con rodamientos en acetal

Slides made in stainless steel or zinc-coated steel

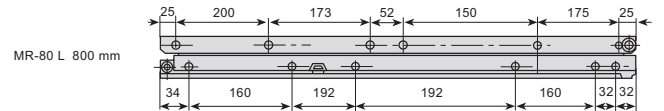
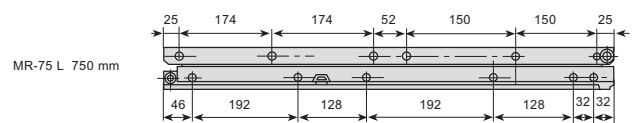
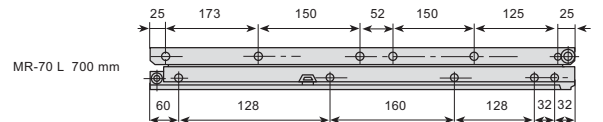
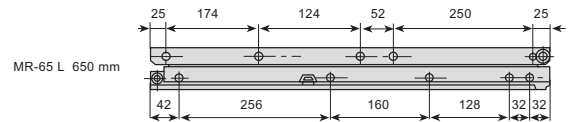
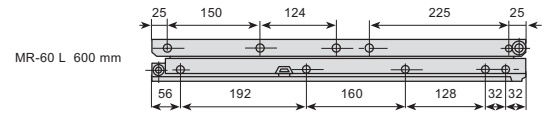
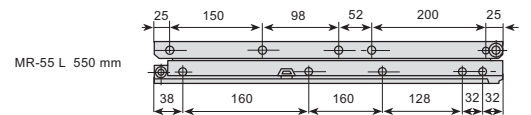
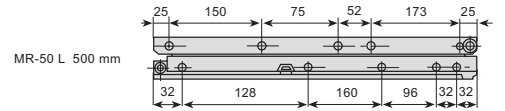
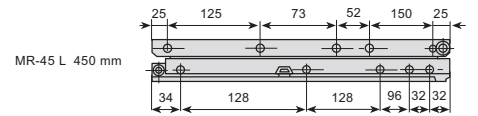
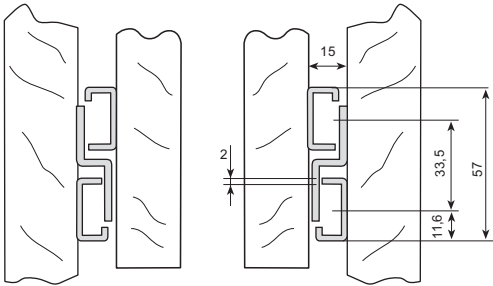


Inoxidable Stainless steel					CPV Simple	Acero Zincado Zinc coated steel				
Modelo Version	Código Code	Largo Lenght (mm)	Extension Extension (mm)	Peso Weight		Modelo Version	Código Code	Largo Lenght (mm)	Extension Extension (mm)	Peso Weight
CPV-40 I	FI0 3880	400	584	1 Kgs.		CPV-40 H	FI0 3884	400	572	1.2 Kgs.
CPV-45 I	FI0 3881	450	656	1.19 Kgs.		CPV-45 H	FI0 3885	450	644	1.34 Kgs.
CPV-50-I	FI0 3882	500	730	1.32 Kgs.		CPV-50-H	FI0 3886	500	719	1.5 Kgs.
CPV-55-I	FI0 3883	550	803	1.47 Kgs.		CPV-55-H	FI0 3887	550	793	1.65 Kgs.



GUÍAS SLIDES

Guías telescópicas en AISI 304 y rodamientos blindados *AISI 304 telescopic slides and armored bearings*



Modelo Version	Código Code	Largo Length (mm)	Extension Extension (mm)	Peso Weight
MR-45	F10 0426	450	450	2.1 Kgs.
MR-50	F10 1870	500	500	2.2 Kgs.
MR-55	F10 1871	550	550	2.4 Kgs.
MR-55	F10 1872	600	600	2.7 Kgs.

MR
Telescopic

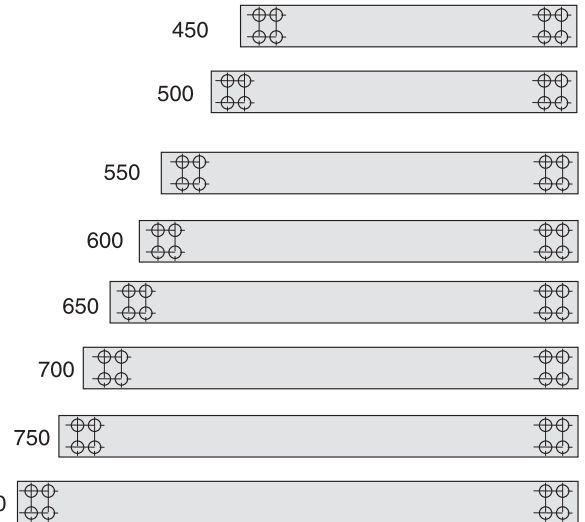
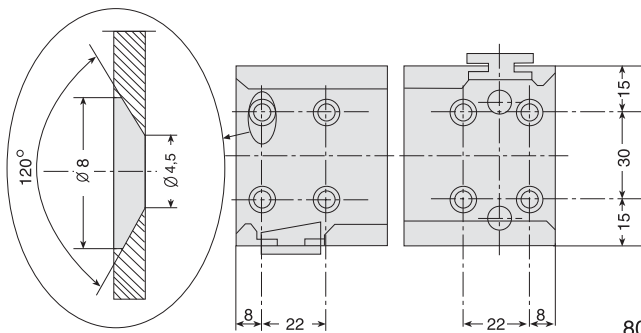
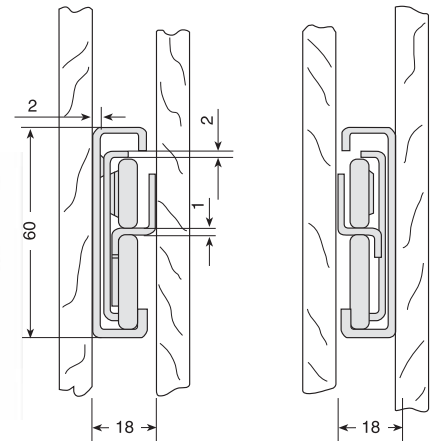
Modelo Version	Código Code	Largo Length (mm)	Extension Extension (mm)	Peso Weight
MR-65	F10 1873	650	650	2.9 Kgs.
MR-70	F10 1874	700	700	3.1 Kgs.
MR-75	F10 1875	750	750	3.4 Kgs.
MR-80	F10 0427	800	800	3.5 Kgs.



GUÍAS SLIDES

Guías telescópicas en acero inox AISI 304
 Los rodillos de acetal y los topes de P.A.
 Capacidad máxima: 50 Kgs.

Stainless steel AISI 304
Telescopic slides, acetal rollers and P.A. and parts.
Dynamic load capacity: 50 Kgs.



Modelo Version	Código Code	Largo Lenght (mm)	Extension Extension (mm)	Peso Weight
CP-40	F10 2700	400	460	2 Kgs.
CP-45	F10 3900	450	510	2.5 Kgs.
CP-50	F10 3901	500	560	2.8 Kgs.
CP-55	F10 3902	550	610	3.1 Kgs.

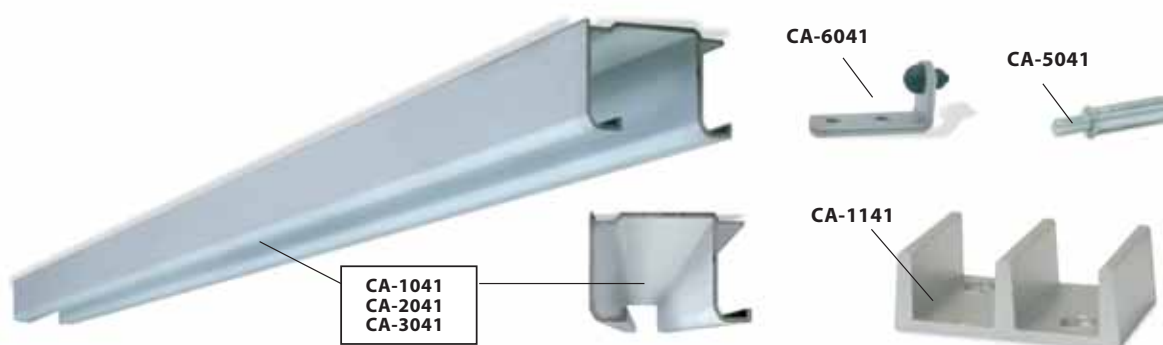
CP
Telescopic

Modelo Version	Código Code	Largo Lenght (mm)	Extension Extension (mm)	Peso Weight
CP-60	F10 3903	600	660	3.3 Kgs.
CP-65	F10 3904	650	710	3.6 Kgs.
CP-70	F10 3905	700	760	3.9 Kgs.
CP-75	F10 3906	750	810	4.2 Kgs.
CP-80	F10 3907	800	860	4.4 Kgs.



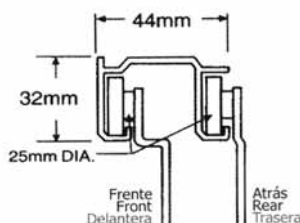
CONJUNTO CORREDERA PARA PUERTAS NEUTRAS

SLIDING KITS FOR NEUTRAL DOORS



CA-1041 - 3041

Rail para puertas correderas en aluminio anodizado.
Rail for sliding doors in anodized aluminium.

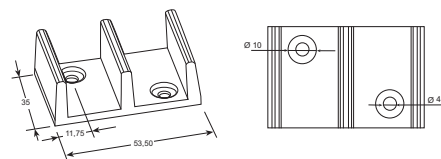


Cod.	Ref.	Longitud lenght.	Peso Weight.
FI0 5055	CA 1041	1.000 mm.	472 grs.
FI0 5056	CA 2041	2.000 mm.	944 grs.
FI0 5057	CA 3041	3.000 mm.	1.4 Kgs.

CA-1141

Cod.: FI0 5062

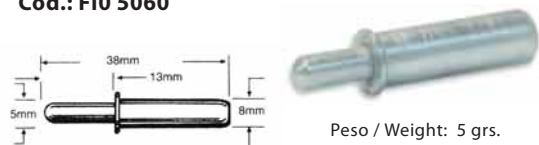
Guía en aluminio para puertas corredera de 19 mm.
Aluminium slide for slyding doors of 19 mm.



Peso / Weight: 30 grs.

CA-5041

Cod.: FI0 5060



Peso / Weight: 5 grs.

Tope de sujeción en latón cromado con muelle de retorno para puertas corredera.

Fixing ends in chromed brass with return sprng for sliding doors

CA-6041

Cod.: FI0 5061



Peso / Weight: 15 grs.

Tope fin de carrera en acero inoxidable con paragolpes en caucho

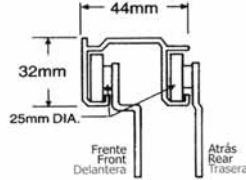
Keep mine cage in stainless steel with rubber

CONJUNTO CORREDERA PARA PUERTAS INOX

SLIDING KITS FOR STAINLESS STEEL DOORS

Soporte en acero inoxidable con rodamiento para puertas correderas delanteras y traseras
 Support in stainless steel with bearing for front and back sliding doors.

SOPORTE



SUPPORT

CA 7041

Delantero / Front - Nylon -

Descripcion / Description

Plana, nylon, cojinete sin bolas. Delantera
Flat, nylon, non-balls bearing Front



Cod.	Ref.
FIO 2256	CA 7041

Peso / Weight: 42 grs.



CA 4041

Trasero / Back - Nylon -

Descripcion / Description

Plana, nylon, cojinete sin bolas. Trasera.
Flat, nylon, non-balls bearing Back.



Cod.	Ref.
FIO 2257	CA 4041

Peso / Weight: 40 grs.



CA 8041

Delantero / Front - Nylon -

Descripcion / Description

Plana, nylon, cojinete de bolas. Delantera
Flat, nylon, balls bearing Front



Cod.	Ref.
FIO 5058	CA 8041

Peso / Weight: 52 grs.



CA 0141

Trasero / Back - Nylon -

Descripcion / Description

Plana, nylon, cojinete de bolas. Trasera.
Flat, nylon, balls bearing Back.



Cod.	Ref.
FIO 5059	CA 0141

Peso / Weight: 50 grs.



CA 6141

Delantero / Front - Inox -

Descripcion / Description

Plana, metalica, cojinete de bolas. Delantera
Flat, metallic, balls bearing Front



Cod.	Ref.
FIO 2259	CA 6141

Peso / Weight: 56 grs.



CA 9041

Trasero / Back - Inox -

Descripcion / Description

Plana, metalica, cojinete de bolas. Trasera.
Flat, metallic, balls bearing Back.



Cod.	Ref.
FIO 2260	CA 9041

Peso / Weight: 54 grs.

