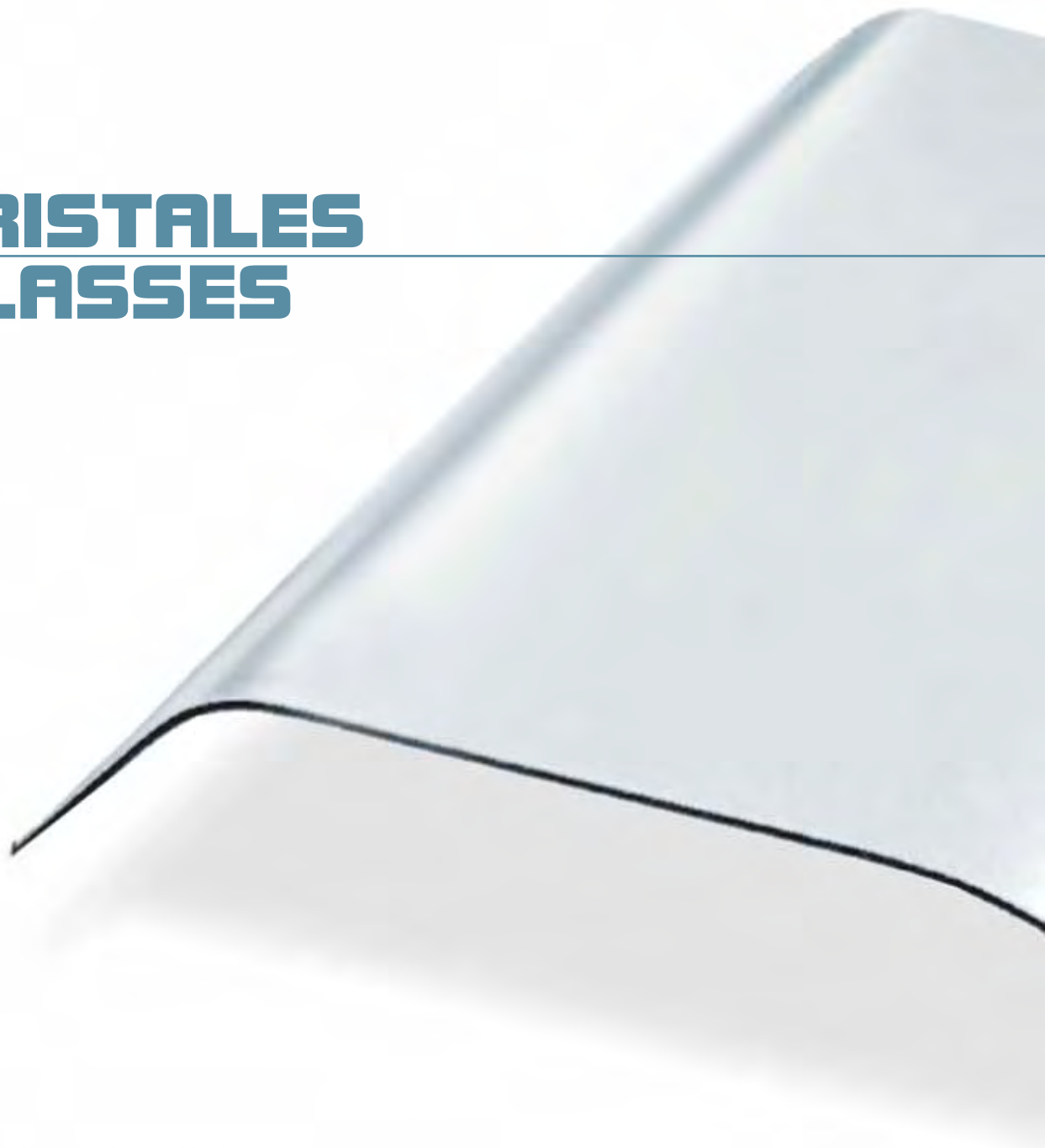




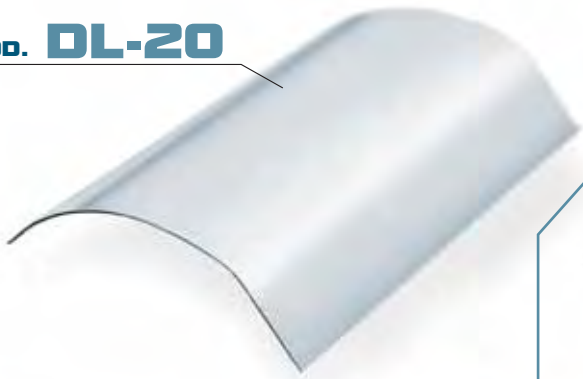
CRISTALES

GLASSES

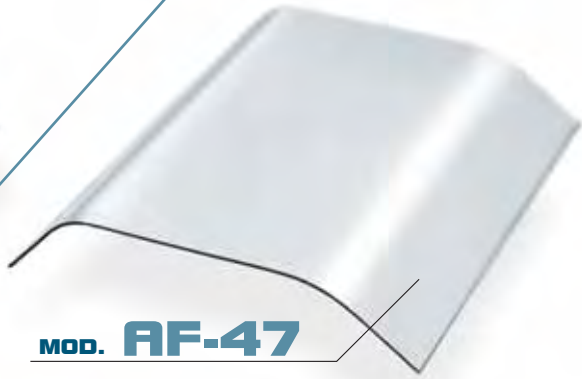


Posibilidad de largos diferentes . Possibility of other lenght

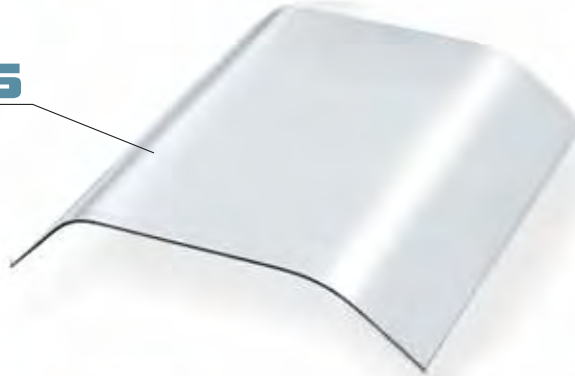
MOD. DL-20



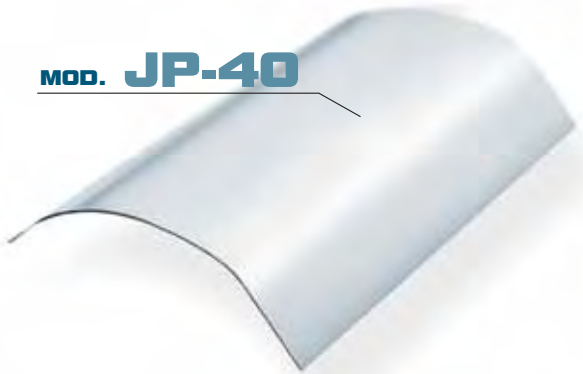
MOD. AF-47



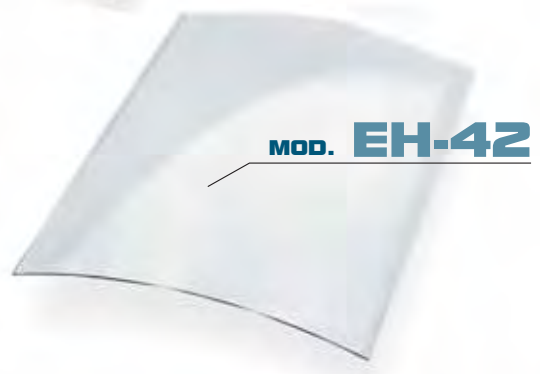
MOD. AM-95



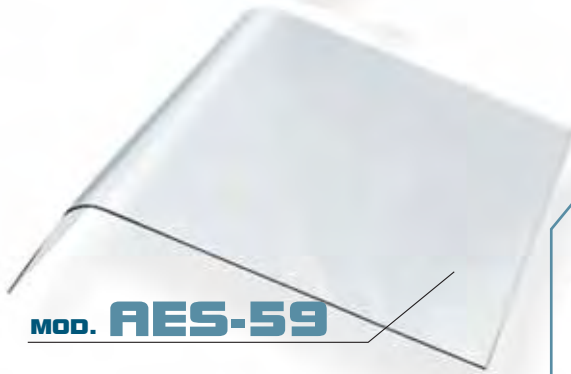
MOD. JP-40



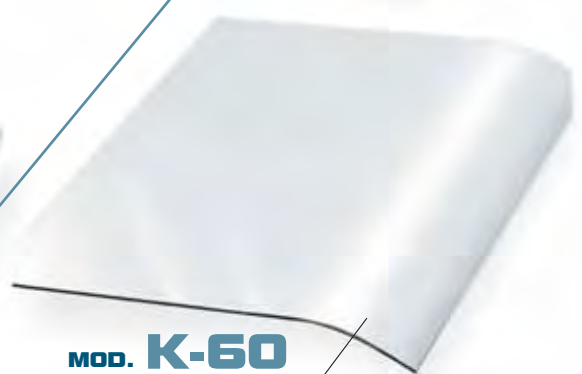
MOD. EH-42



MOD. AES-59



MOD. K-60

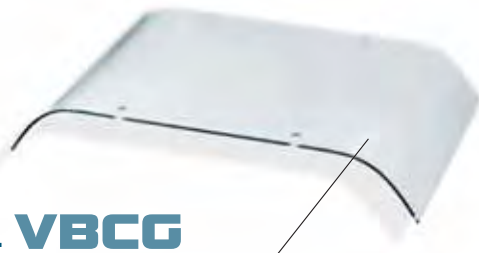


Posibilidad de largos diferentes . Possibility of other lenght

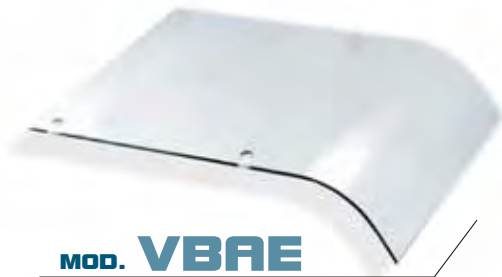
MOD. EH-35



MOD. VBCG



MOD. VBAE



MOD. DL

Ángulo exterior / External angle



MOD. DL

Ángulo interior / Internal angle



MOD. AF

Ángulo exterior / External angle

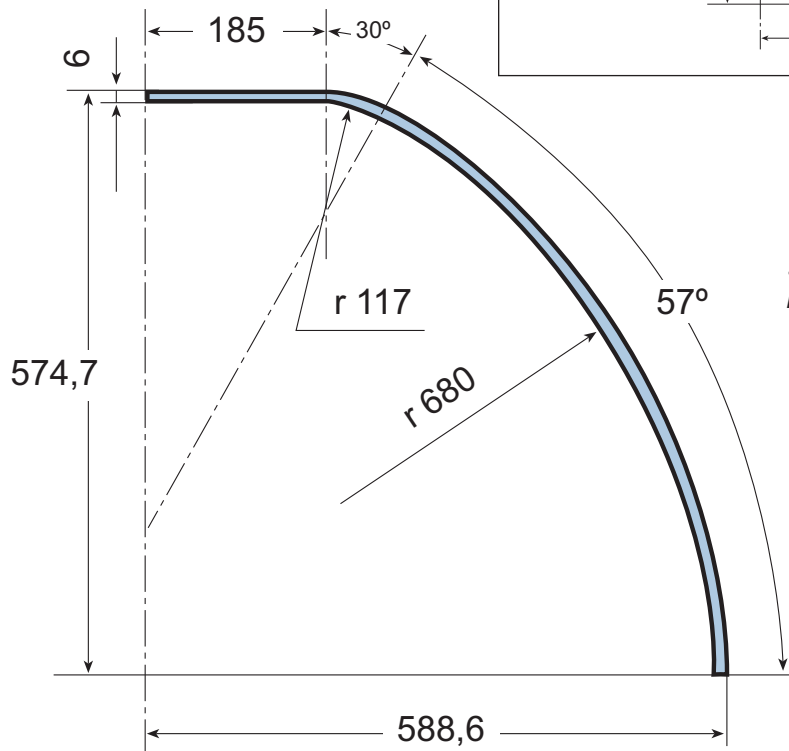
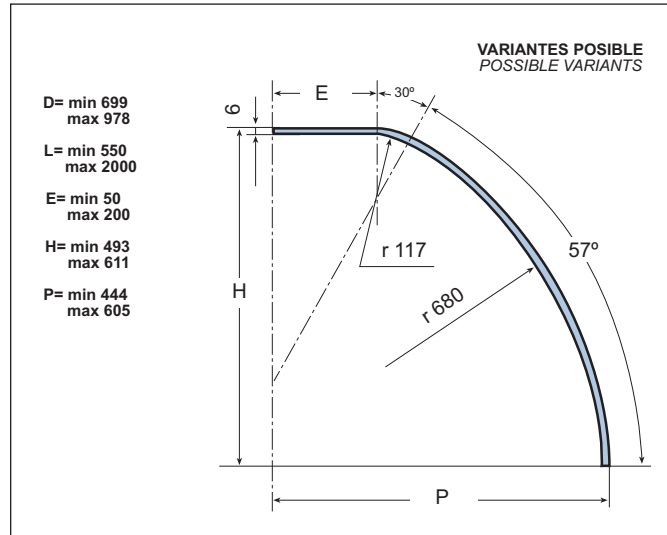
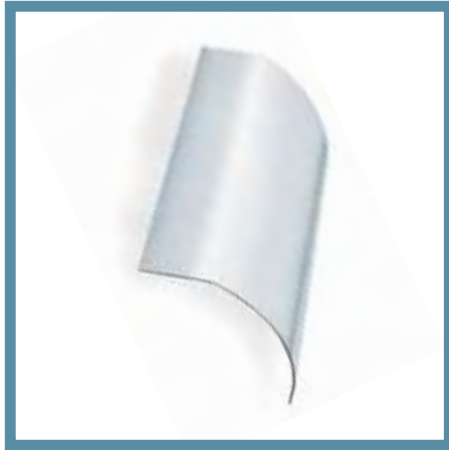


MOD. AF

Ángulo interior / Internal angle



Cristal curvado . Curved glass.



Tolerancia desarrollo +/- 2,5
Development tolerance +/- 2,5

Nota: Mod. VB bajo demanda
Note: Mod. VB upon request

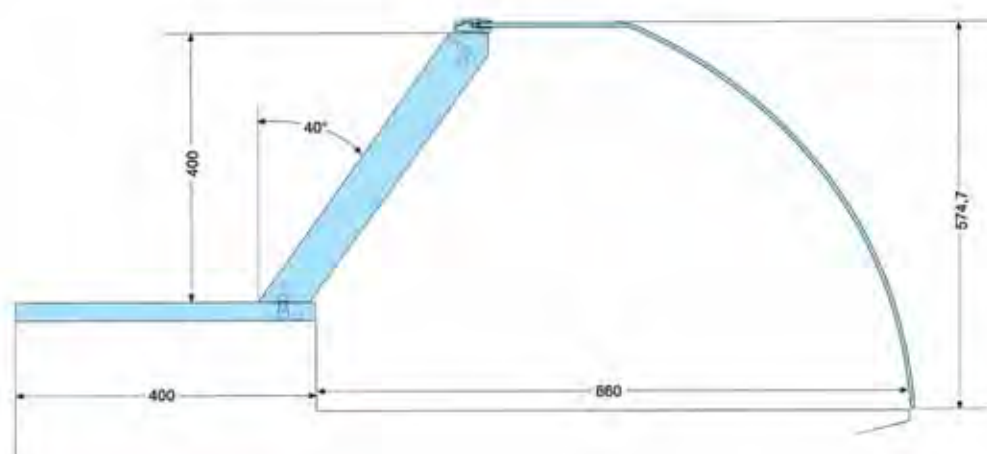
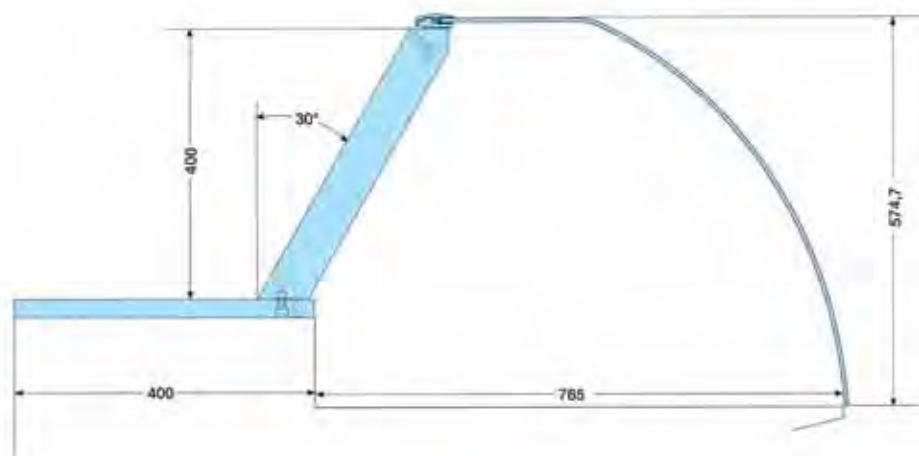
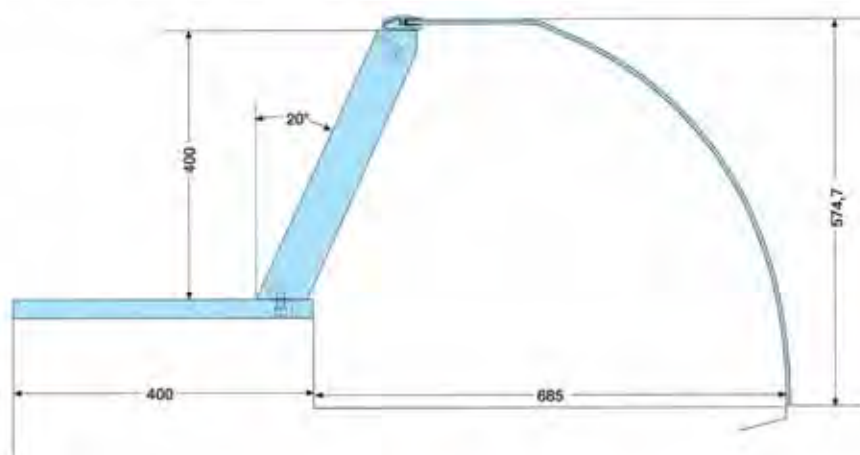
MEDIDAS STANDARD EN STOCK / STANDARD MEASURES IN STOCK

Modelo Model	Código Code	Calidad Quality	L mm L mm	Aplicación Application
DL-20	FI01353	Templado / tempered	860	1 m Vitrina (1 cristal) / 1 m glass cabinet (1 glass)
DL-20	FI01354	Templado / tempered	925	2 m Vitrina (2 cristales) / 2 m glass cabinet (2 glass)
VB-1283	FI06300	Templado / tempered	943	2 m Vitrina (2 cristales) / 2 m glass cabinet (2 glass)
DL-20	FI01355	Templado / tempered	1.180	2,5 m Vitrina (2 cristales) / 2,5 m glass cabinet (2 glass)
VB-1283	FI06301	Templado / tempered	1.243	2,5 m Vitrina (2 cristales) / 2,5 m glass cabinet (2 glass)
DL-20	FI01356	Templado / tempered	1.360	1,5 m Vitrina (1 cristal) / 1,5 m glass cabinet (1 glass)
DL-20	FI01357	Templado / tempered	1.425	3 m Vitrina (2 cristales) / 3 m glass cabinet (2 glass)
VB-1283	FI06302	Templado / tempered	1.443	3 m Vitrina (2 cristales) / 3 m glass cabinet (2 glass)
DL-21	FI01358	Monolítico / Annealed	1.500	Para cortar / To be cut

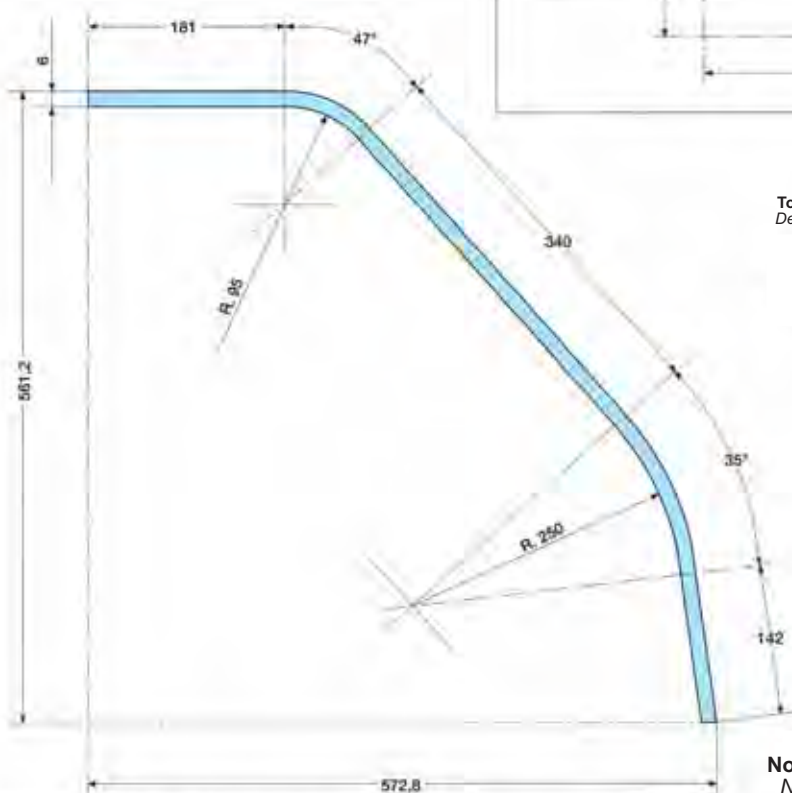
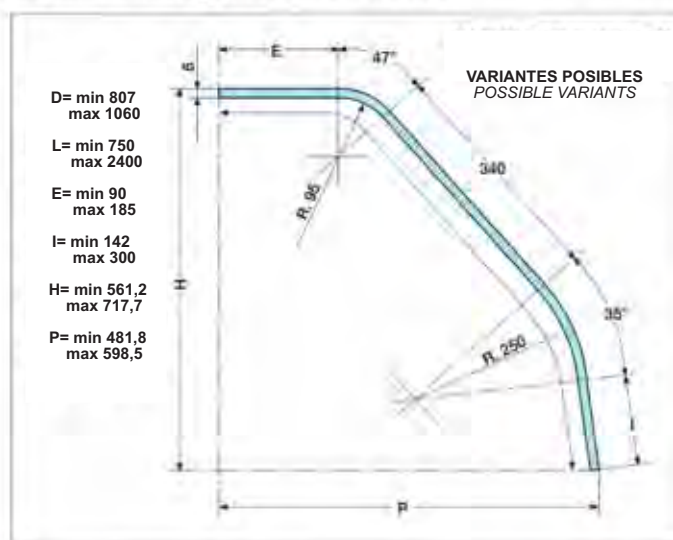
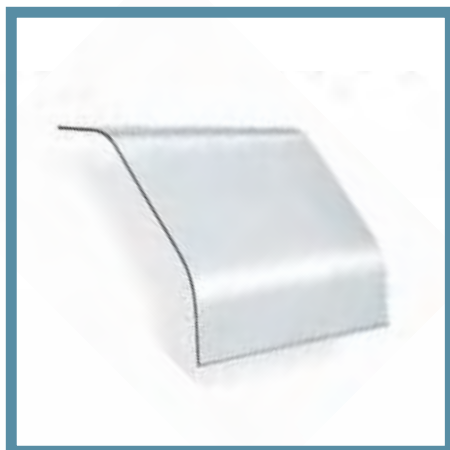
Cristal curvado . Curved glass.

Mod. DL-20

PLANOS DE EXPOSICIÓN OBTENIDOS UTILIZANDO MISMA ALTURA DE BRAZO (400 mm) Y DISTINTOS GRADOS DE INCLINACIÓN (20°, 30°, 40°) DE LOS MISMOS.
DISPLAY CABINET DESIGNS OBTAINED BY USING THE SAME LIFT-UP HARDWARE HEIGHT (400 mm) AND SEVERAL INCLINATIONS OF THE SAME ONES (20°, 30°, 40°).



Cristal doble curva. Double curve glass.



Tolerancia desarrollo +/- 2,5
Development tolerance +/- 2,5

Nota: Mod. VB bajo demanda
Nota: Mod. VB upon request

MEDIDAS STANDARD EN STOCK / STANDARD MEASURES IN STOCK

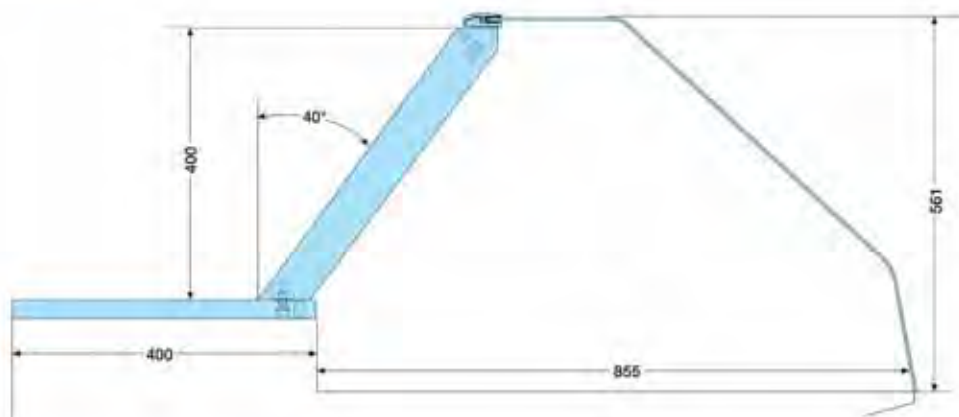
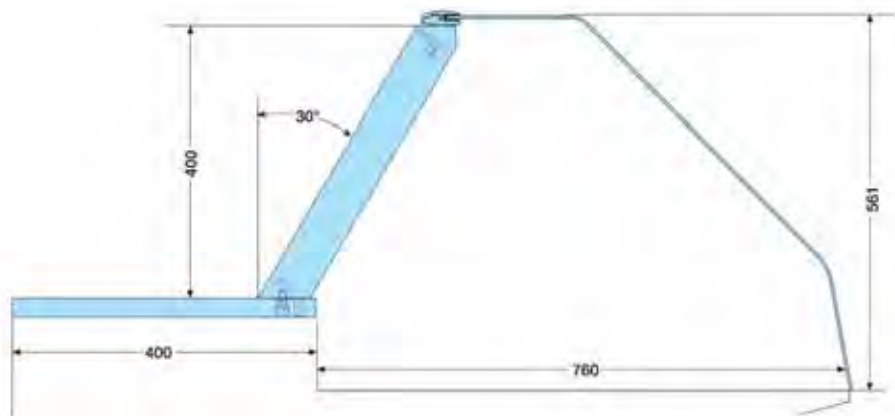
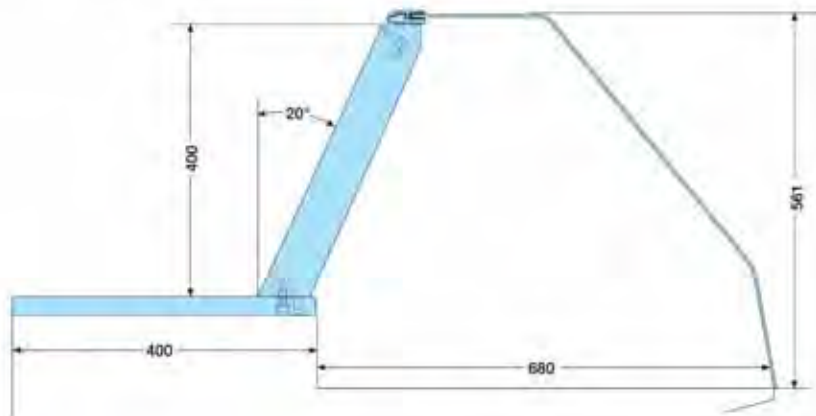
Modelo Model	Código Code	Calidad Quality	L mm L mm	Aplicación Application
AF-47	1861	Templado / Tempered	860	1m vitrina (1 cristal) / 1m glass cabinet (1 glass)
AF-47	1860	Templado / Tempered	925	2m vitrina (2 cristales) / 2m glass cabinet (2 glasses)
VB-768C	6306	Templado / Tempered	943	2m vitrina (2 cristales) / 2m glass cabinet (2 glasses)
AF-47	1859	Templado / Tempered	1.180	2,5m vitrina (2 cristales) / 2,5m glass cabinet (2 glasses)
VB-768C	6307	Templado / Tempered	1.243	2,5m vitrina (2 cristales) / 2,5m glass cabinet (2 glasses)
AF-47	1858	Templado / Tempered	1.360	1,5m vitrina (1 cristal) / 1,5m glass cabinet (1 glass)
AF-47	1857	Templado / Tempered	1.425	3m vitrina (2 cristales) / 3m glass cabinet (2 glasses)
VB-768C	6308	Templado / Tempered	1.443	3m vitrina (2 cristales) / 3m glass cabinet (2 glasses)
AF-48	943	Monolítico / Annealed	1.500	Para cortar / To be cut



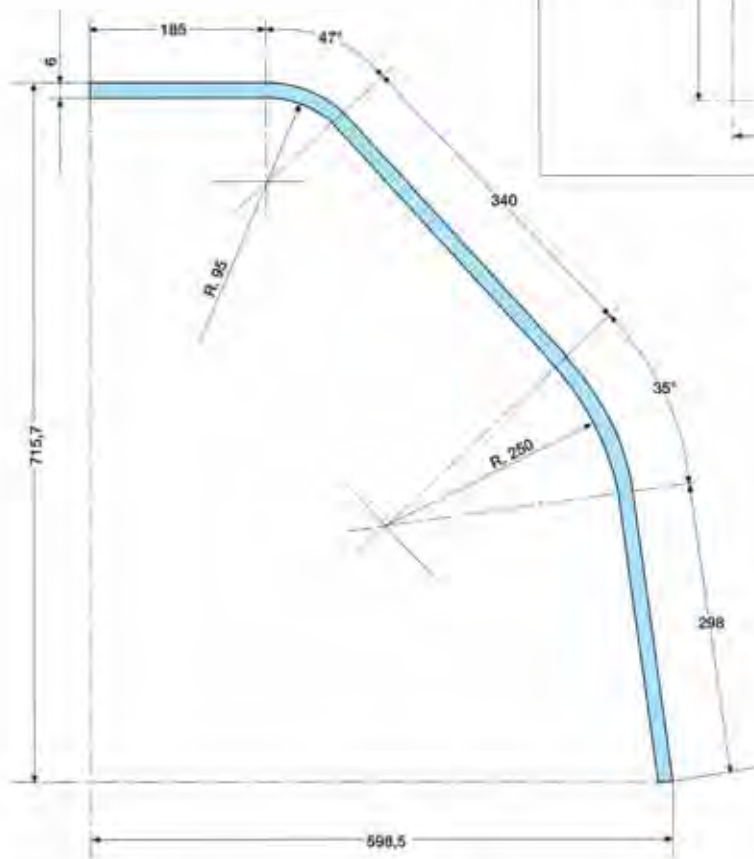
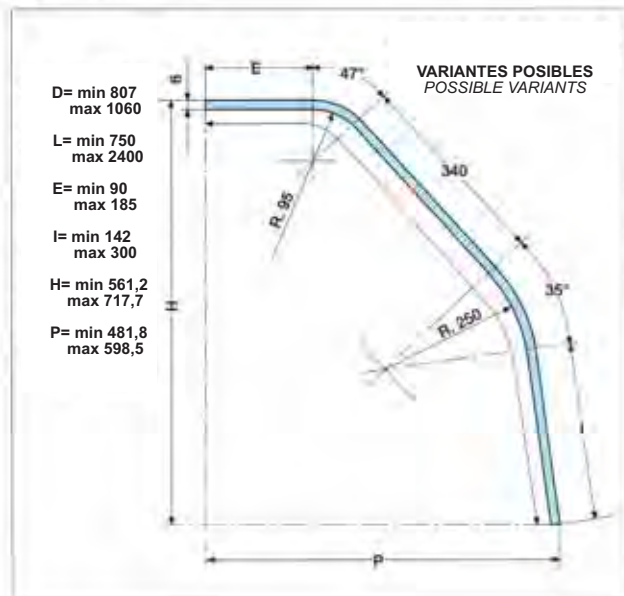
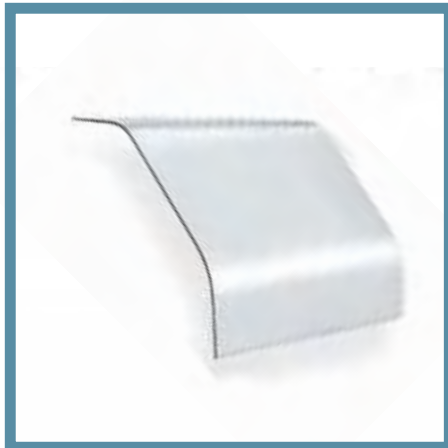
Cristal doble curva . Double curve glass.

Mod. AF-47

PLANOS DE EXPOSICIÓN OBTENIDOS UTILIZANDO MISMA ALTURA DE BRAZO (400 mm) Y DISTINTOS GRADOS DE INCLINACIÓN (20°, 30°, 40°) DE LOS MISMOS.
DISPLAY CABINET DESIGNS OBTAINED BY USING THE SAME LIFT-UP HARDWARE HEIGHT (400 mm) AND SEVERAL INCLINATIONS OF THE SAME ONES (20°, 30°, 40°).



Cristal doble curva. Double curve glass.



Tolerancia desarrollo +/- 2,5
Development tolerance +/- 2,5

MEDIDAS STANDARD EN STOCK / STANDARD MEASURES IN STOCK

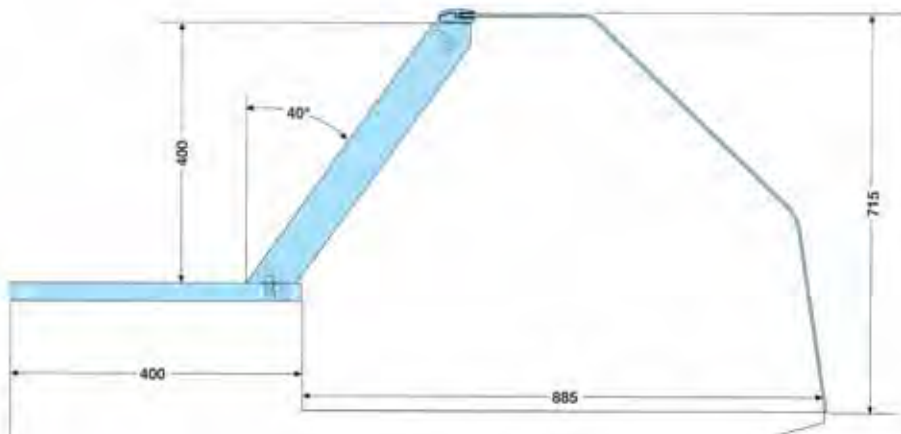
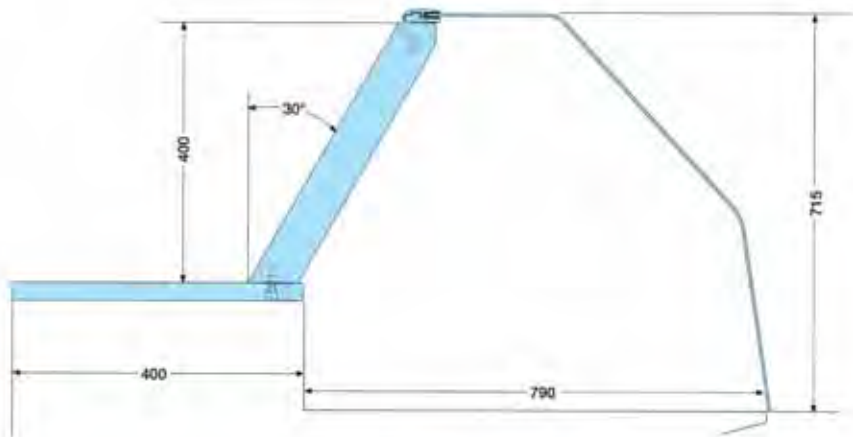
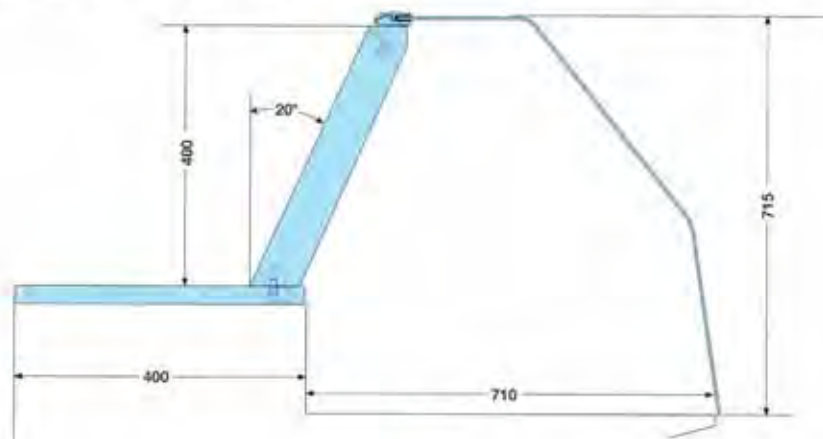
Modelo Model	Código Code	Calidad Quality	L mm L mm	Aplicación Application
AM-95	802	Templado / Tempered	860	1m vitrina (1 cristal) / 1m glass cabinet (1 glass)
AM-95	2305	Templado / Tempered	925	2m vitrina (2 cristales) / 2m glass cabinet (2 glasses)
AM-95	2306	Templado / Tempered	1.180	2,5m vitrina (2 cristales) / 2,5m glass cabinet (2 glasses)
AM-95	2307	Templado / Tempered	1.360	1,5m vitrina (1 cristal) / 1,5m glass cabinet (1 glass)
AM-95	2308	Templado / Tempered	1.425	3m vitrina (2 cristales) / 3m glass cabinet (2 glasses)
AM-97	2498	Monolítico / Annealed	1.500	Para cortar / To be cut



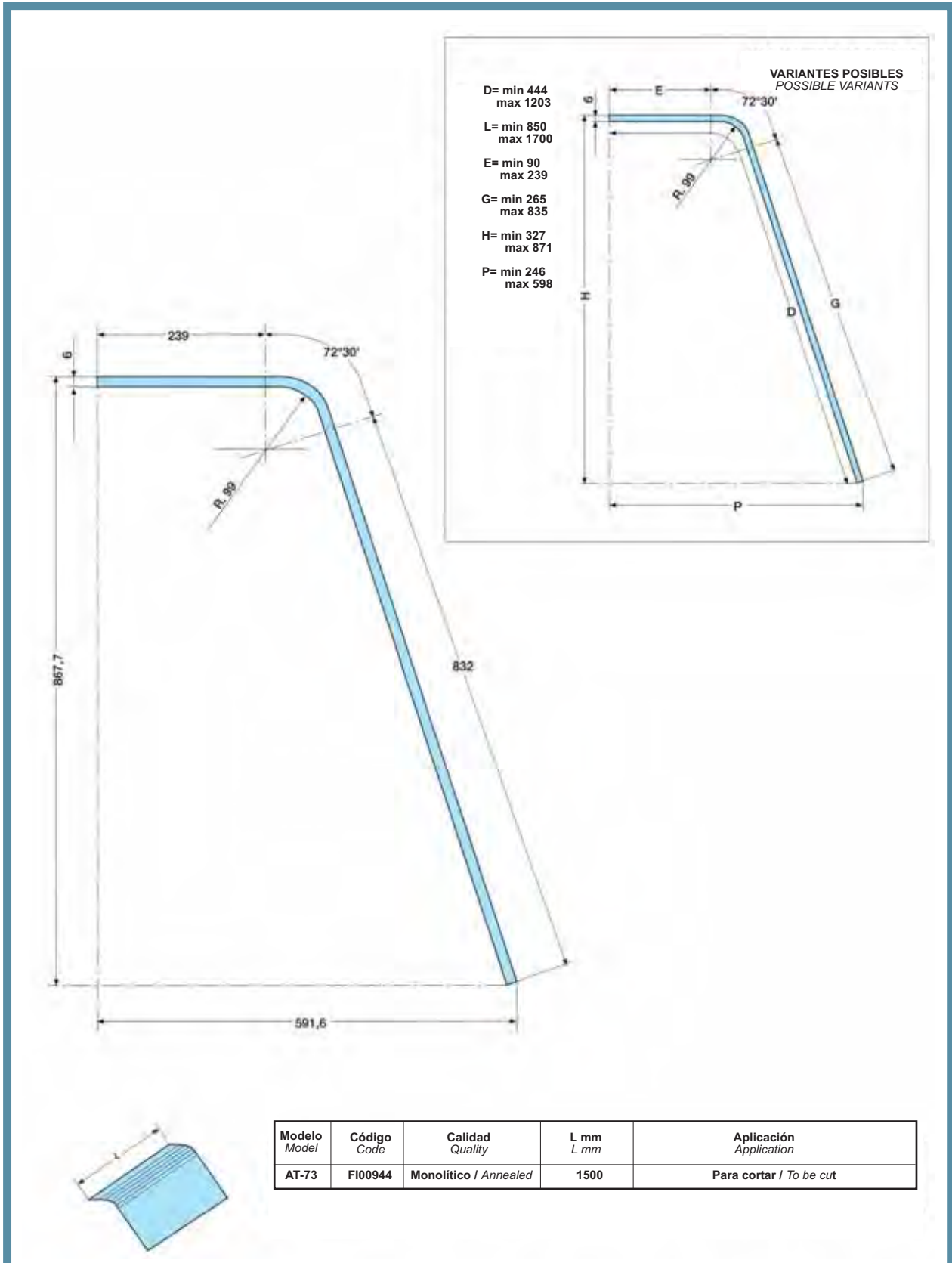
Cristal doble curva. Double curve glass.

Mod. AF-95

PLANOS DE EXPOSICIÓN OBTENIDOS UTILIZANDO MISMA ALTURA DE BRAZO (400 mm) Y DISTINTOS GRADOS DE INCLINACIÓN (20°, 30°, 40°) DE LOS MISMOS.
DISPLAY CABINET DESIGNS OBTAINED BY USING THE SAME LIFT-UP HARDWARE HEIGHT (400 mm) AND SEVERAL INCLINATIONS OF THE SAME ONES (20°, 30°, 40°).

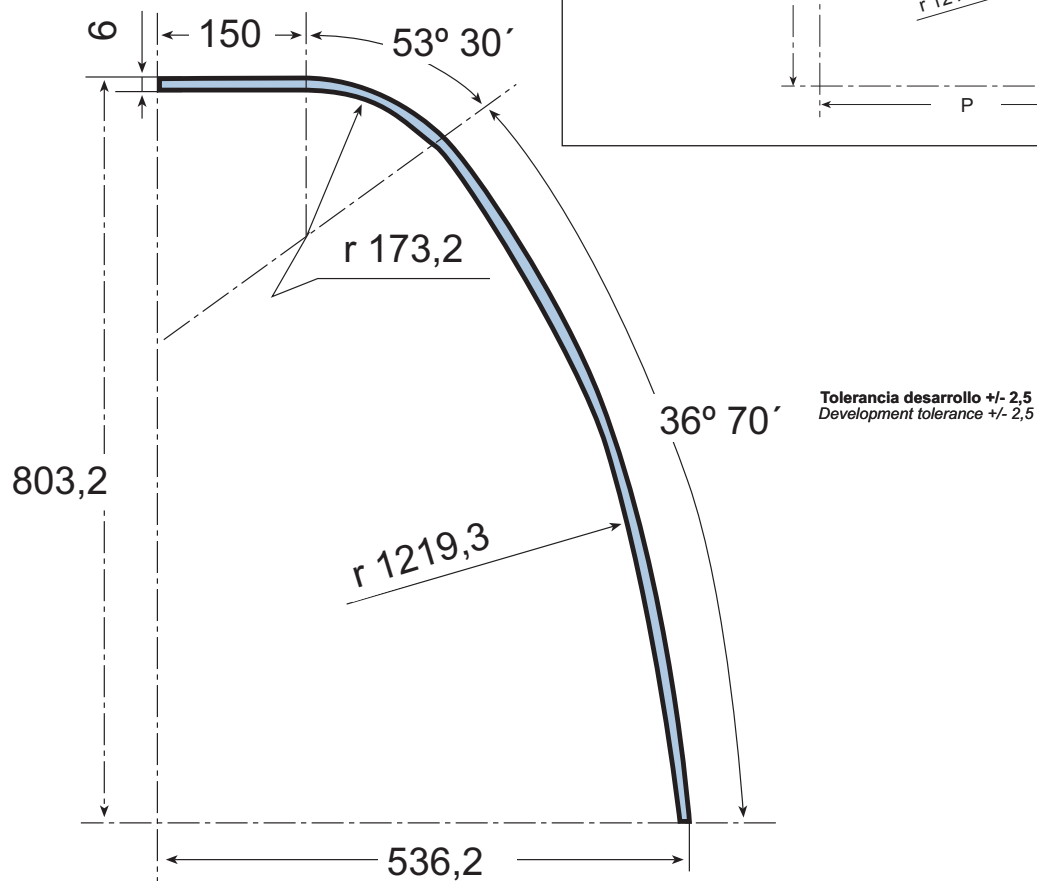
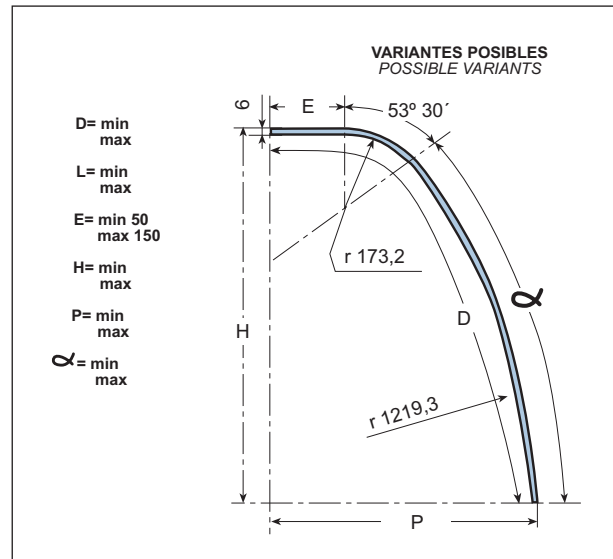


Cristal monolítico. Annealed curved glass.



Modelo Model	Código Code	Calidad Quality	L mm L mm	Aplicación Application
AT-73	F100944	Monolítico / Annealed	1500	Para cortar / To be cut

Cristal curvado. Curved glass.



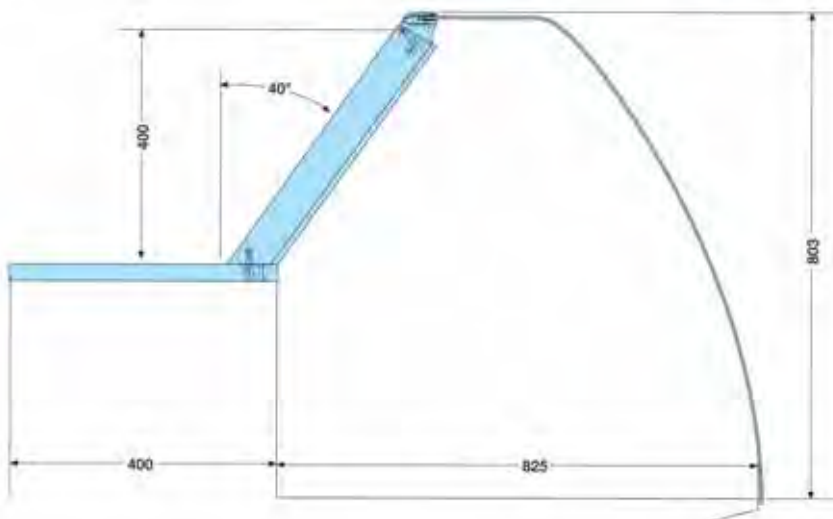
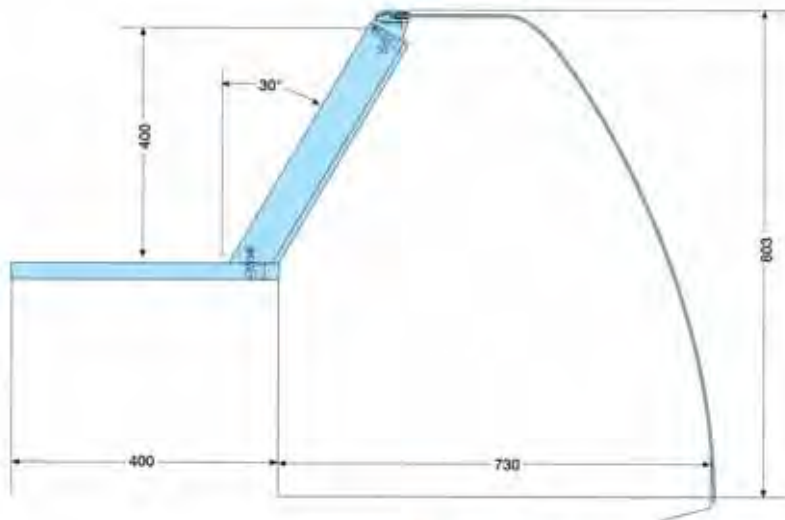
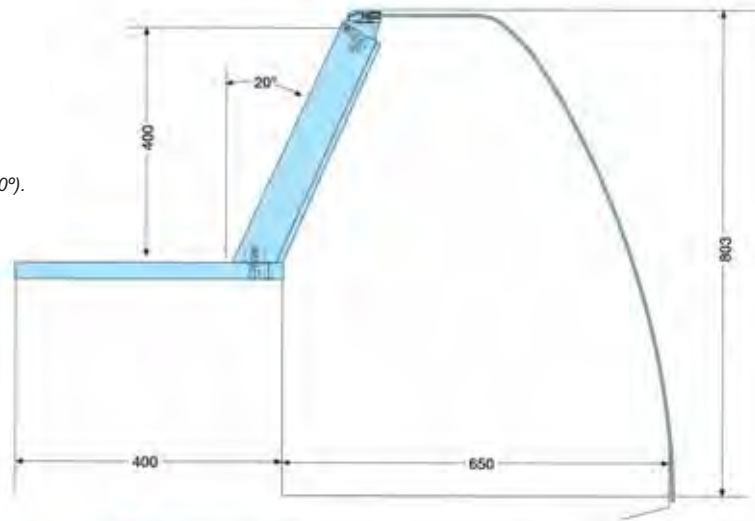
MEDIDAS STANDARD EN STOCK / STANDARD MEASURES IN STOCK

Modelo Model	Código Code	Calidad Quality	L mm L mm	Aplicación Application
JP-40	FI01971	Templado / tempered	860	1 m Vitrina (1 cristal) / 1 m glass cabinet (1 glass)
JP-40	FI01972	Templado / tempered	925	2 m Vitrina (2 cristales) / 2 m glass cabinet (2 glass)
JP-40	FI01973	Templado / tempered	1.180	2,5 m Vitrina (2 cristales) / 2,5 m glass cabinet (2 glass)
JP-40	FI01974	Templado / tempered	1.360	1,5 m Vitrina (1 cristal) / 1,5 m glass cabinet (1 glass)
JP-40	FI01975	Templado / tempered	1.425	3 m Vitrina (2 cristales) / 3 m glass cabinet (2 glass)
JP-41	FI01976	Monolítico / Annealed	1.500	Para cortar / To be cut

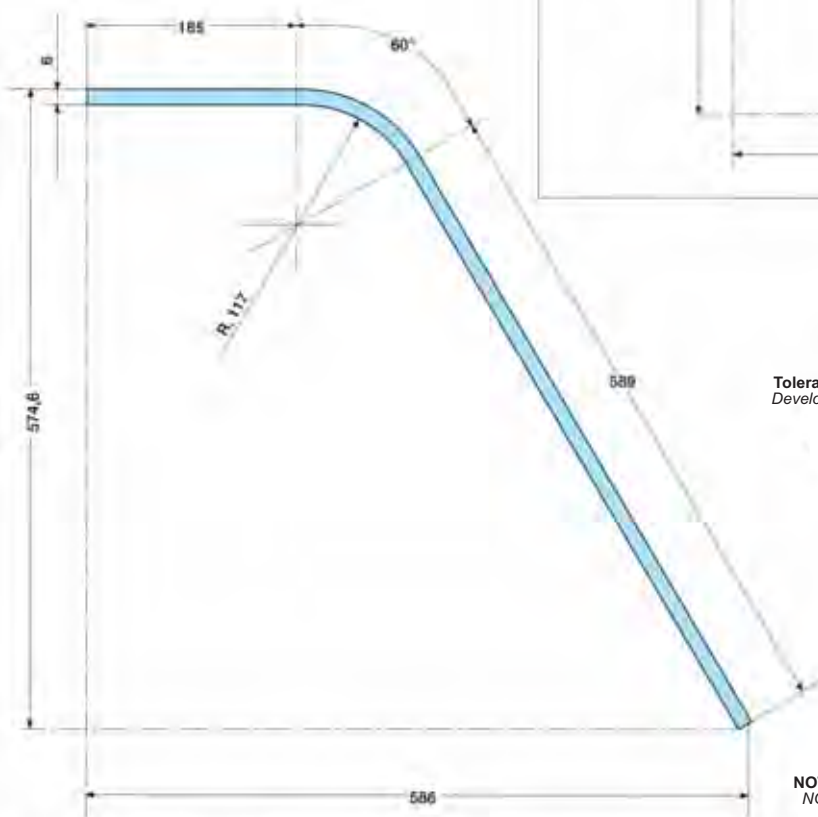
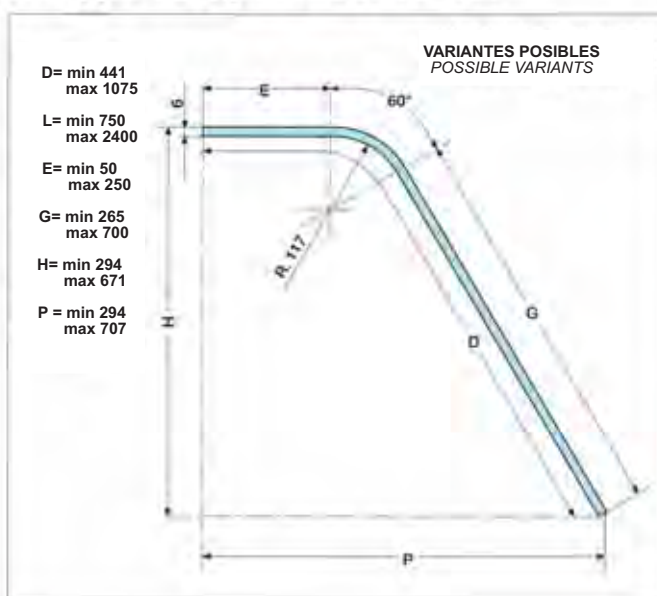
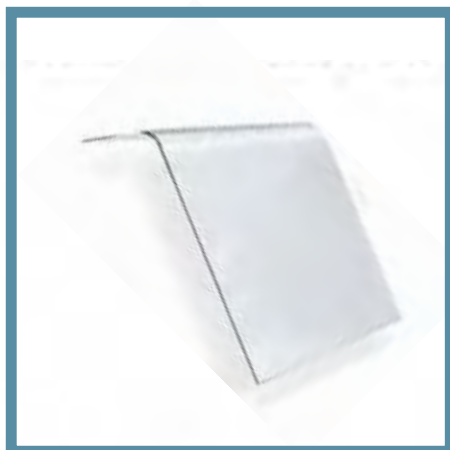
Cristal curvado. Curved glass.

Mod. JP-40

PLANOS DE EXPOSICIÓN OBTENIDOS UTILIZANDO MISMA ALTURA DE BRAZO (400 mm) Y DISTINTOS GRADOS DE INCLINACIÓN (20°, 30°, 40°) DE LOS MISMOS. DISPLAY CABINET DESIGNS OBTAINED BY USING THE SAME LIFT-UP HARDWARE HEIGHT (400 mm) AND SEVERAL INCLINATIONS OF THE SAME ONES (20°, 30°, 40°).



Cristal curva superior. Upper curve glass.

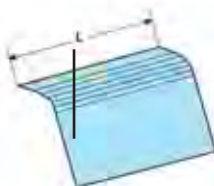


Tolerancia desarrollo +/- 2,5
Development tolerance +/- 2,5

NOTA: Mod. VB bajo demanda
NOTE: Mod. VB upon request

MEDIDAS STANDARD EN STOCK / STANDARD MEASURES IN STOCK

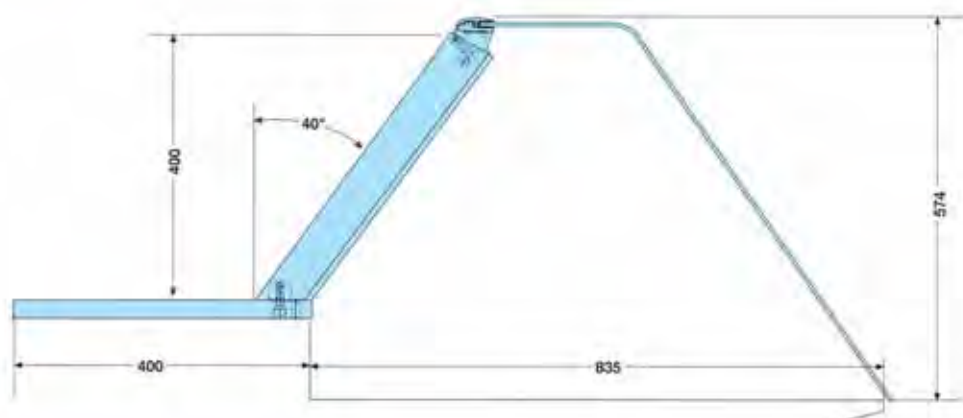
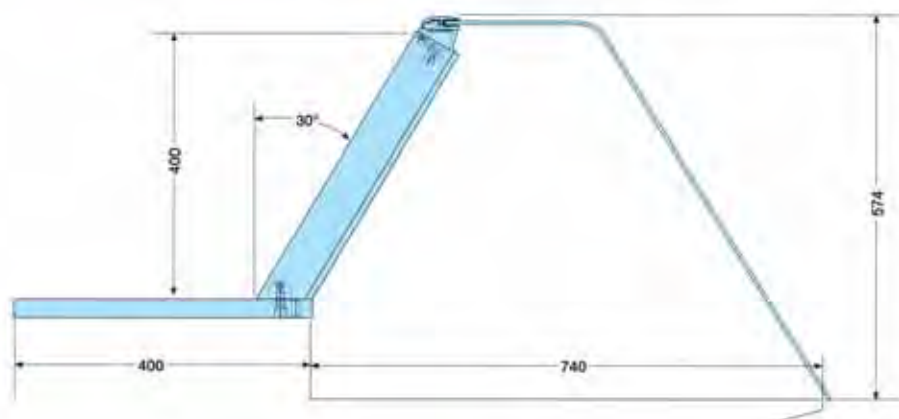
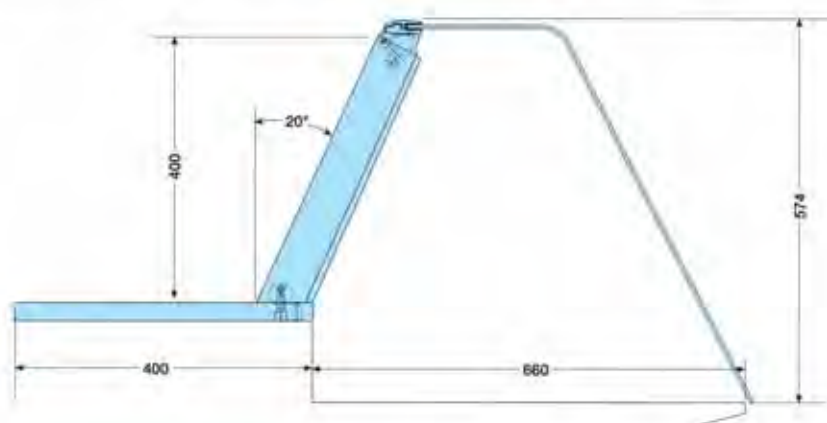
Modelo Model	Código Code	Calidad Quality	L mm L mm	Aplicación Application
AES-59	1866	Templado / Tempered	860	1m vitrina (1 cristal) / 1m glass cabinet (1 glass)
AES-59	1865	Templado / Tempered	925	2m vitrina (2 cristales) / 2m glass cabinet (2 glasses)
VB-1584	6314	Templado / Tempered	943	2m vitrina (2 cristales) / 2m glass cabinet (2 glasses)
AES-59	1864	Templado / Tempered	1.180	2,5m vitrina (2 cristales) / 2,5m glass cabinet (2 glasses)
VB-1584	6315	Templado / Tempered	1.243	2,5m vitrina (2 cristales) / 2,5m glass cabinet (2 glasses)
AES-59	1863	Templado / Tempered	1.360	1,5m vitrina (1 cristal) / 1,5m glass cabinet (1 glass)
AES-59	1862	Templado / Tempered	1.425	3m vitrina (2 cristales) / 3m glass cabinet (2 glasses)
VB-1584	6316	Templado / Tempered	1.443	3m vitrina (2 cristales) / 3m glass cabinet (2 glasses)
AES-60	0942	Monolítico / Annealed	1.500	Para cortar / To be cut



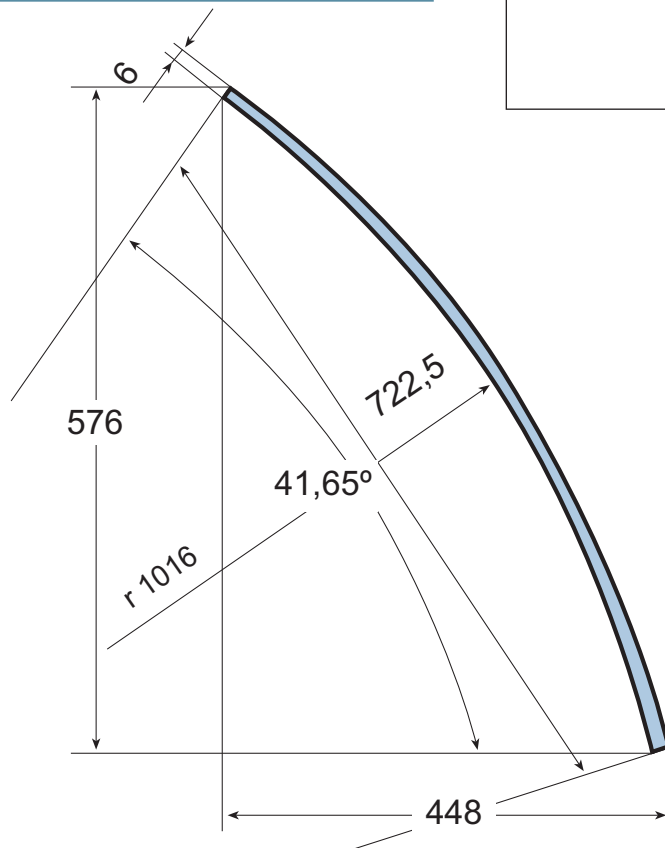
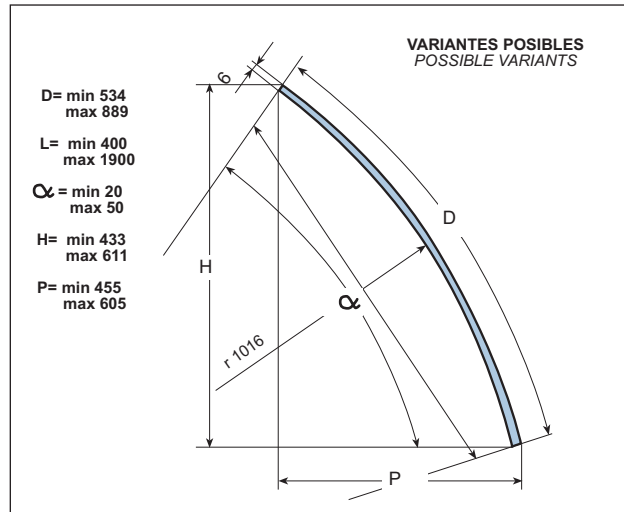
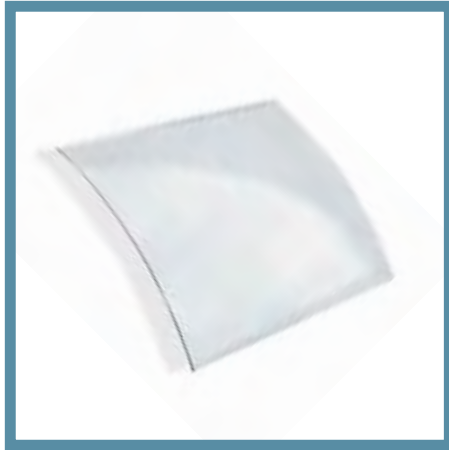
Cristal curva superior. Upper curve glass.

Mod. AES-59

PLANOS DE EXPOSICIÓN OBTENIDOS UTILIZANDO MISMA ALTURA DE BRAZO (400 mm) Y DISTINTOS GRADOS DE INCLINACIÓN (20°, 30°, 40°) DE LOS MISMOS.
DISPLAY CABINET DESIGNS OBTAINED BY USING THE SAME LIFT-UP HARDWARE HEIGHT (400 mm) AND SEVERAL INCLINATIONS OF THE SAME ONES (20°, 30°, 40°).



Cristal curvo . Curved glass.



Tolerancia desarrollo +/- 2,5
Development tolerance +/- 2,5

NOTA: Mod. VB bajo demanda
Note: Mod. VB upon request

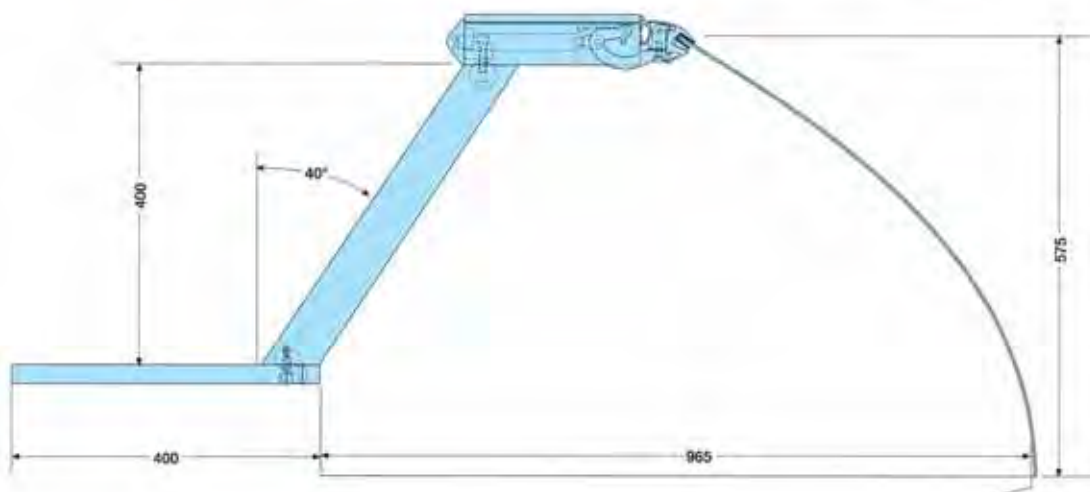
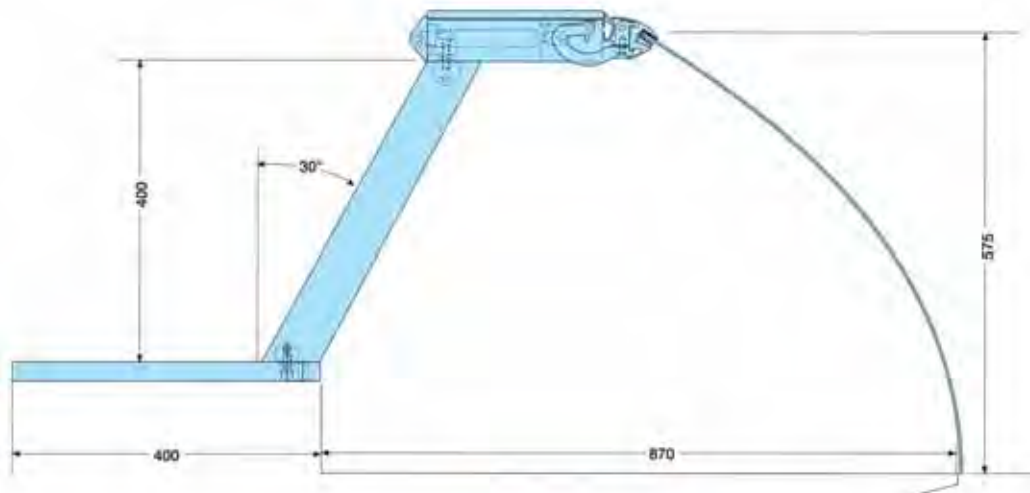
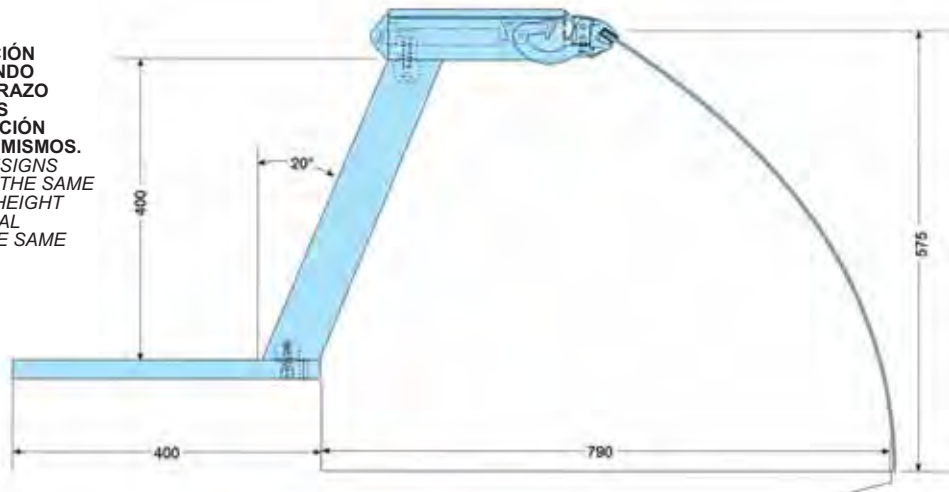
MEDIDAS STANDARD EN STOCK / STANDARD MEASURES IN STOCK

Modelo Model	Código Code	Calidad Quality	L mm L mm	Aplicación Application
EH-35	FI02534	Templado / tempered	860	1 m Vitrina (1 cristal) / 1 m glass cabinet (1 glass)
EH-35	FI02535	Templado / tempered	925	2 m Vitrina (2 cristales) / 2 m glass cabinet (2 glass)
VB-2807	FI06327	Templado / tempered	943	2 m Vitrina (2 cristales) / 2 m glass cabinet (2 glass)
EH-35	FI02536	Templado / tempered	1.180	2,5 m Vitrina (2 cristales) / 2,5 m glass cabinet (2 glass)
VB-2807	FI06328	Templado / tempered	1.243	2,5 m Vitrina (2 cristales) / 2,5 m glass cabinet (2 glass)
EH-35	FI02537	Templado / tempered	1.360	1,5 m Vitrina (1 cristal) / 1,5 m glass cabinet (1 glass)
EH-35	FI02538	Templado / tempered	1.425	3 m Vitrina (2 cristales) / 3 m glass cabinet (2 glass)
VB-2807	FI06329	Templado / tempered	1.443	3 m Vitrina (2 cristales) / 3 m glass cabinet (2 glass)
EH-36	FI02539	Monolítico / Annealed	1.500	Para cortar / To be cut

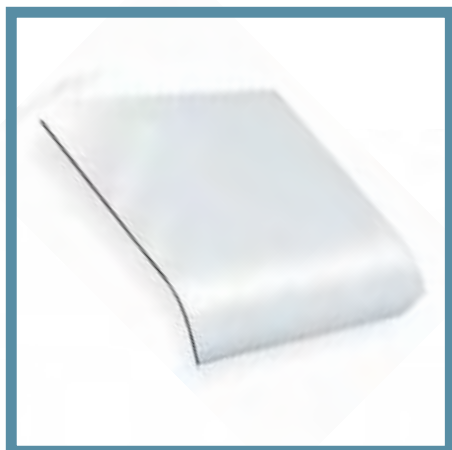
Cristal curvo . Curved glass.

Mod. EH -35

PLANOS DE EXPOSICIÓN
OBTENIDOS UTILIZANDO
MISMA ALTURA DE BRAZO
(400 mm) Y DISTINTOS
GRADOS DE INCLINACIÓN
(20°, 30°, 40°) DE LOS MISMOS.
DISPLAY CABINET DESIGNS
OBTAINED BY USING THE SAME
LIFT-UP HARDWARE HEIGHT
(400 mm) AND SEVERAL
INCLINATIONS OF THE SAME
ONES (20°, 30°, 40°).



Cristal curva inferior . Lower curve glass.



D= min 600
max 940

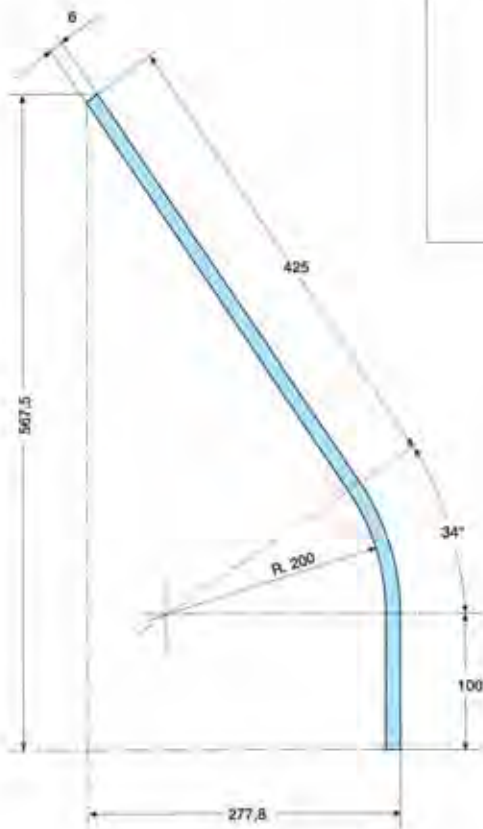
L= min 500
max 1700

I= min 50
max 170

G= min 430
max 650

P= min 522
max 824

VARIANTES POSIBLES
POSSIBLE VARIANTS



Tolerancia desarrollo +/- 2,5
Development tolerance +/- 2,5

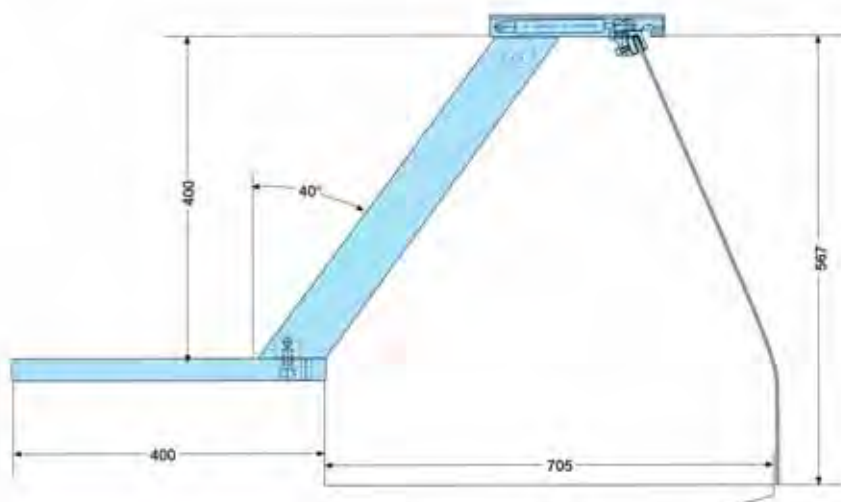
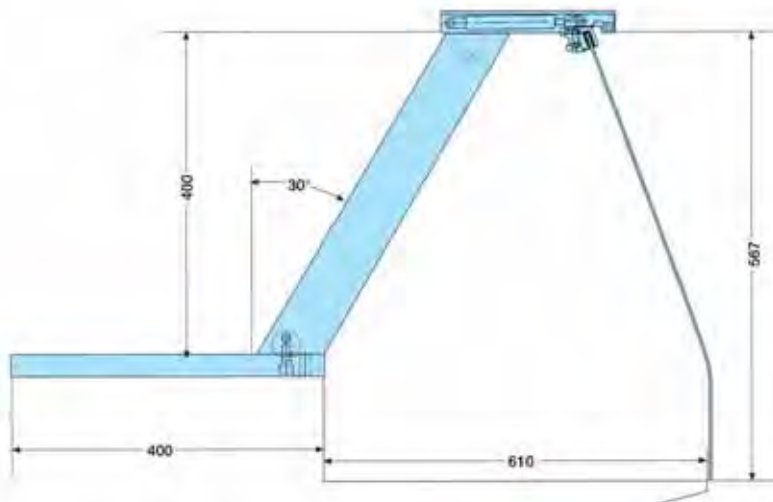
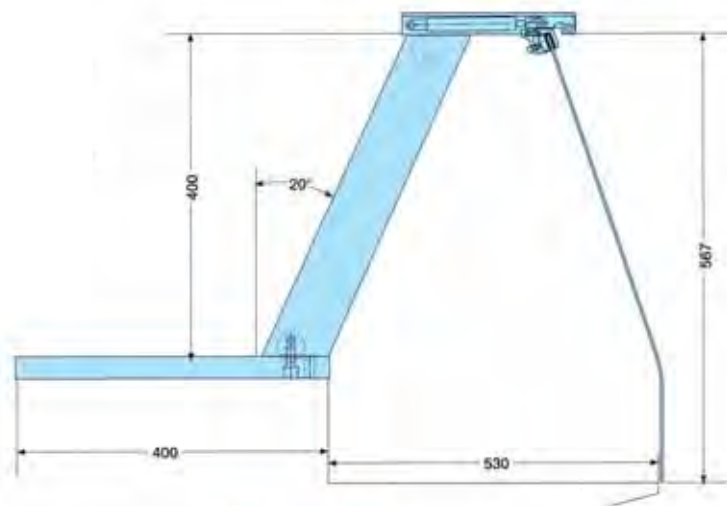
MEDIDAS STANDARD EN STOCK / STANDARD MEASURES IN STOCK

Modelo Model	Código Code	Calidad Quality	L mm L mm	Aplicación Application
K-60	1339	Templado / Tempered	860	1m vitrina (1 cristal) / 1m glass cabinet (1 glass)
K-60	1340	Templado / Tempered	925	2m vitrina (2 cristales) / 2m glass cabinet (2 glasses)
K-60	1341	Templado / Tempered	1.180	2,5m vitrina (2 cristales) / 2,5m glass cabinet (2 glasses)
K-60	1342	Templado / Tempered	1.360	1,5m vitrina (1 cristal) / 1,5m glass cabinet (1 glass)
K-60	1343	Templado / Tempered	1.425	3m vitrina (2 cristales) / 3m glass cabinet (2 glasses)
K-61	1345	Monolítico / Annealed	1.500	Para cortar / To be cut

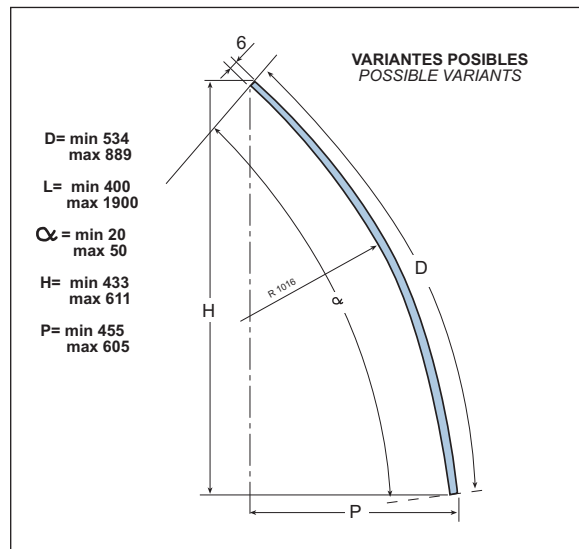
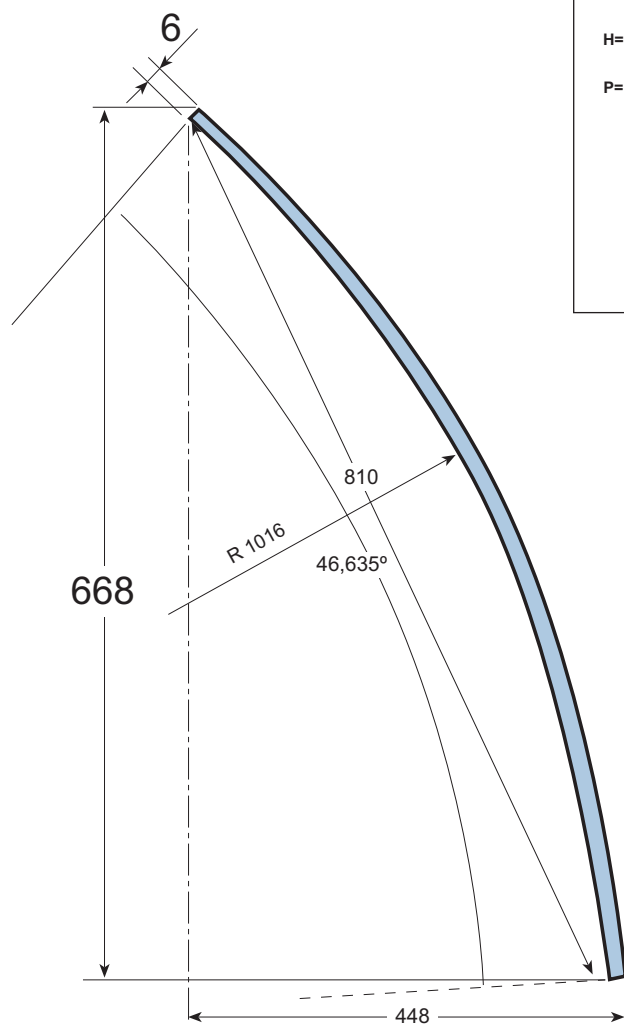
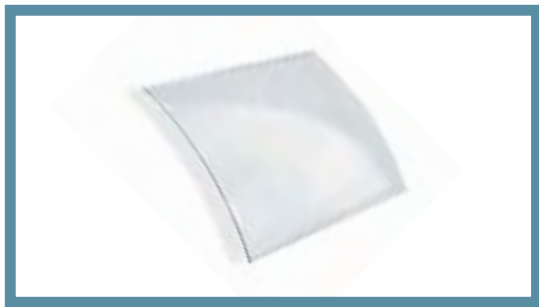
Cristal curva inferior . Lower curve glass.

Mod. K-60

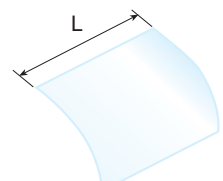
PLANOS DE EXPOSICIÓN
OBTENIDOS UTILIZANDO
MISMA ALTURA DE BRAZO
(400 mm) Y DISTINTOS
GRADOS DE INCLINACIÓN
(20°, 30°, 40°) DE LOS MISMOS.
*DISPLAY CABINET DESIGNS
OBTAINED BY USING THE SAME
LIFT-UP HARDWARE HEIGHT
(400 mm) AND SEVERAL
INCLINATIONS OF THE SAME
ONES (20°, 30°, 40°).*



Cristal curvo recto para esférico. Curved glass.

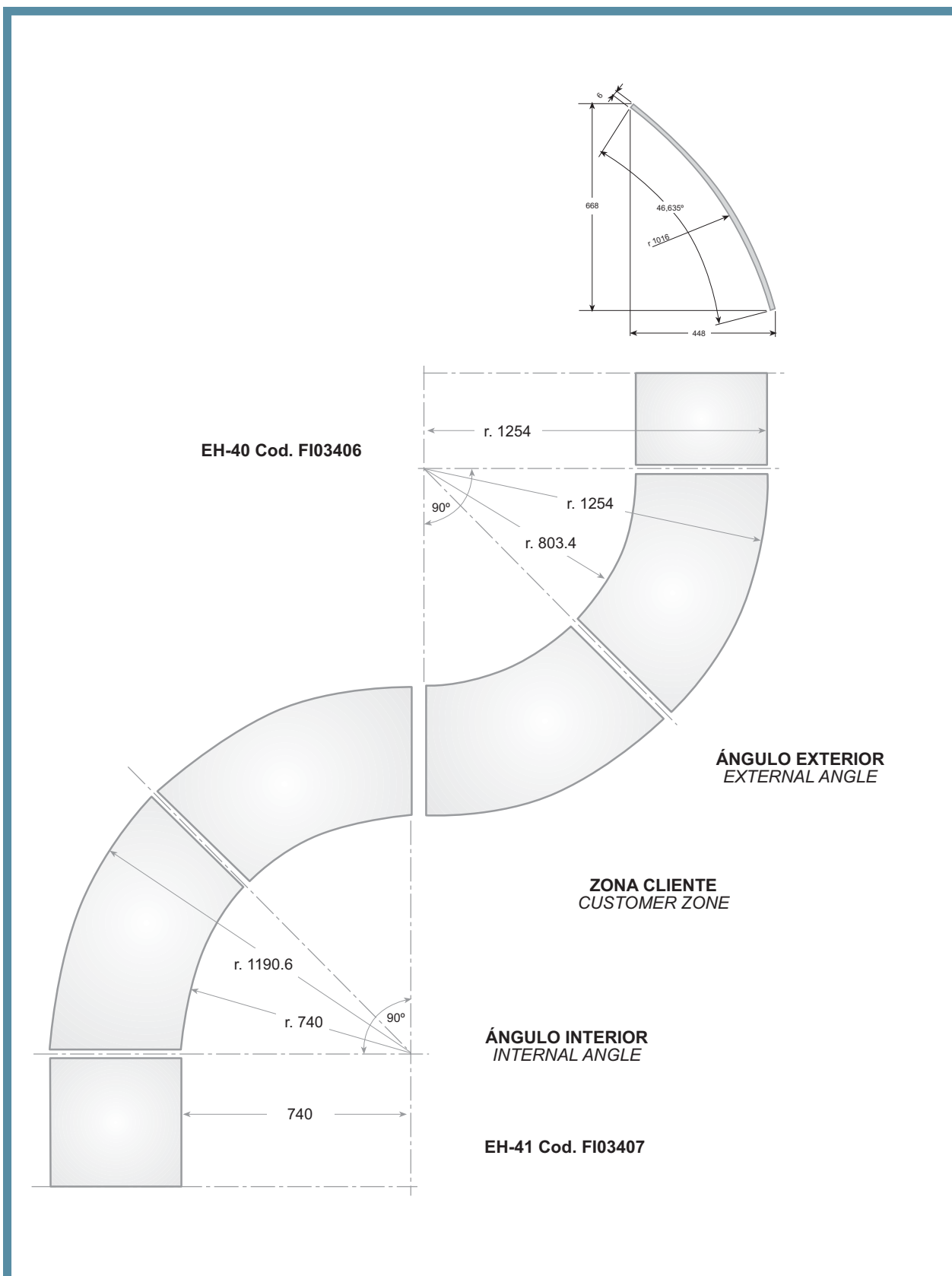


Tolerancia desarrollo +/- 2,5
Development tolerance +/- 2,5

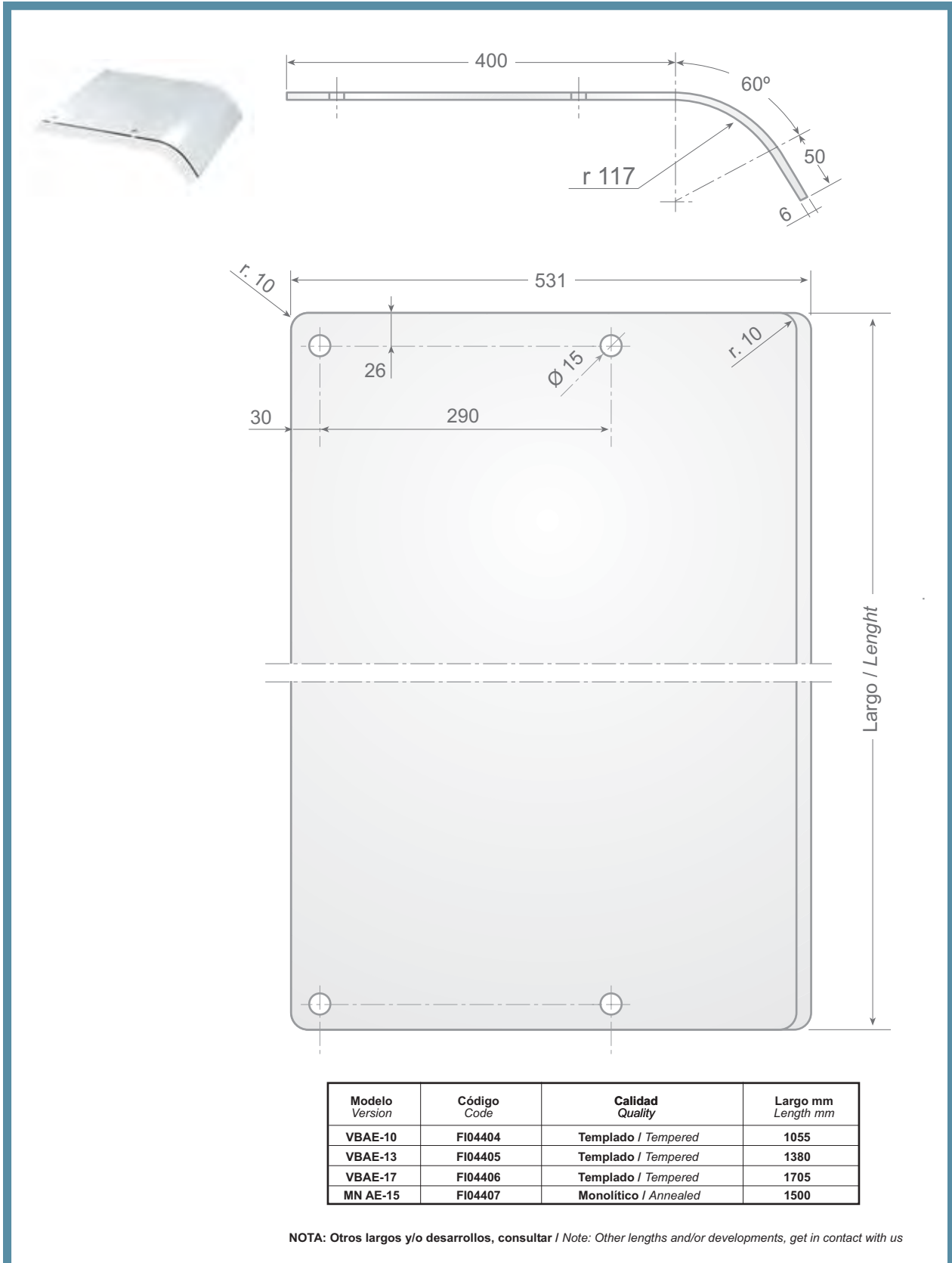
Modelo Model	Código Code	Calidad Quality		L mm L mm	Aplicación Application
EH-42	FI04280	Templado / tempered		860	1 m Vitrina (1 cristal) / 1 m glass cabinet (1 glass)
EH-42	FI04281	Templado / tempered	925	2 m Vitrina (2 cristales) / 2 m glass cabinet (2 glass)	
EH-42	FI04282	Templado / tempered	1.180	2,5 m Vitrina (2 cristales) / 2,5 m glass cabinet (2 glass)	
EH-42	FI04283	Templado / tempered	1.360	1,5 m Vitrina (1 cristal) / 1,5 m glass cabinet (2 glass)	
EH-42	FI04284	Templado / tempered	1.425	3 m Vitrina (2 cristales) / 3 m glass cabinet (2 glass)	
EH-43	FI04285	Monolítico / Annealed	1.500	Para cortar / To be cut	

Cristales esféricos para ángulos de 90°.

Spherical glasses for 90° angles.

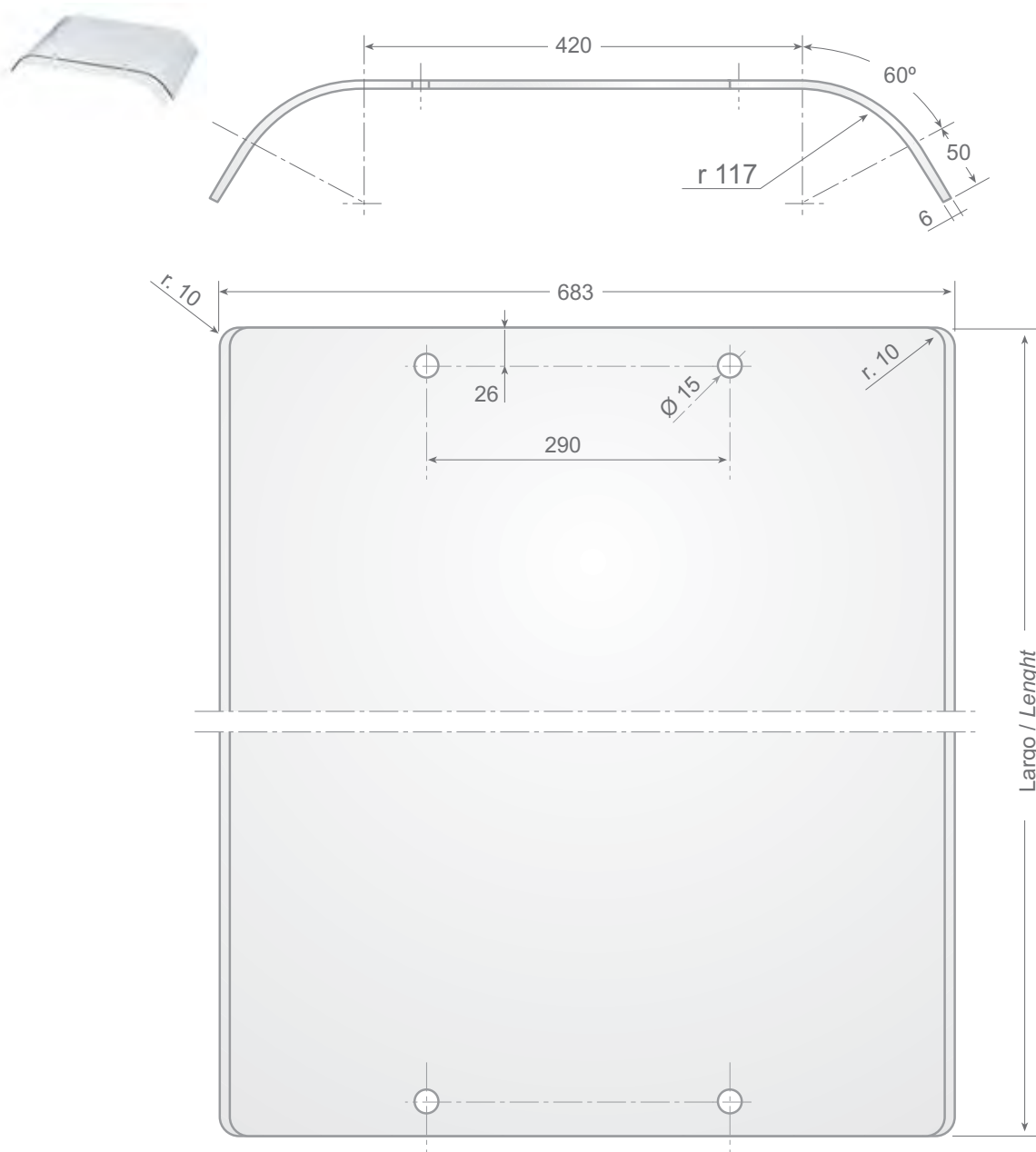


Cristales templados buffet. Buffet tempered glasses.



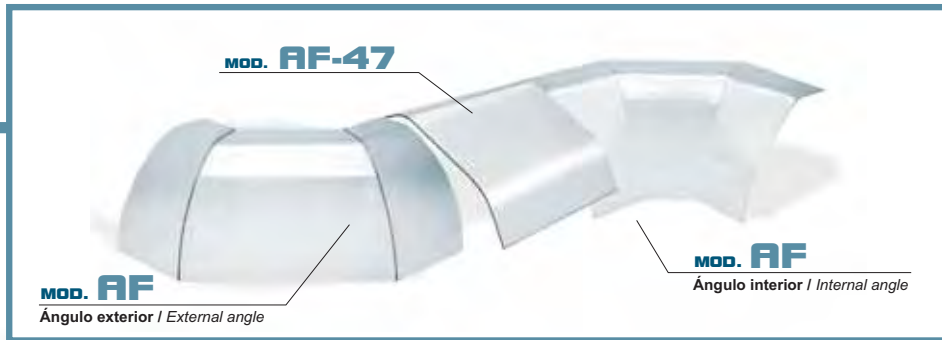
Cristales templados buffet.

Buffet tempered glasses.

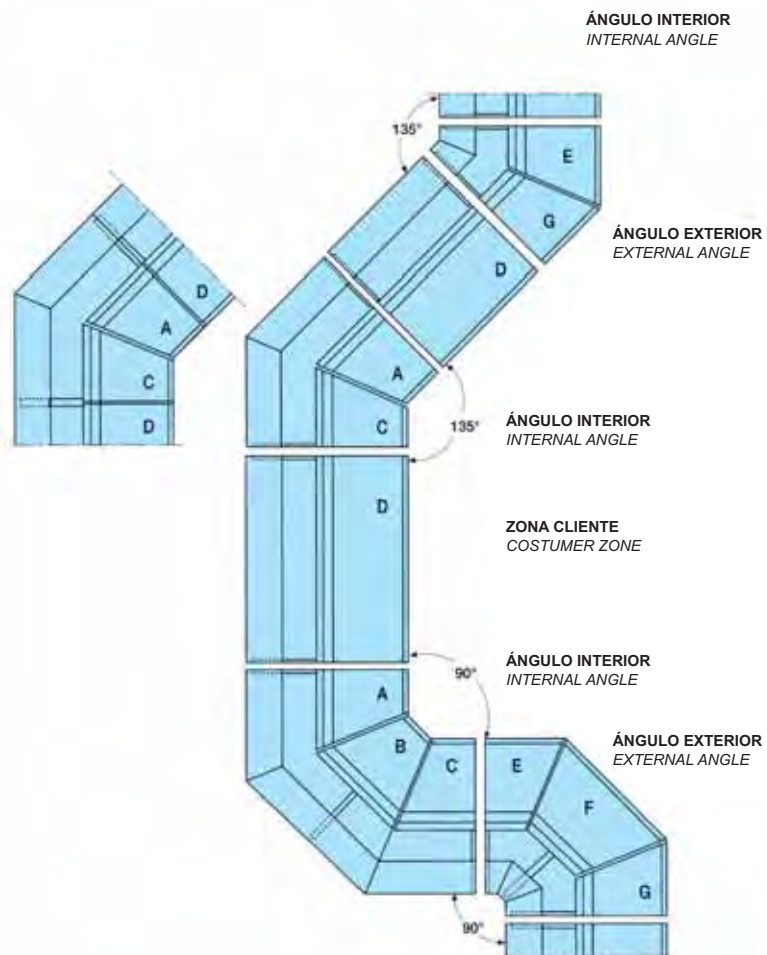
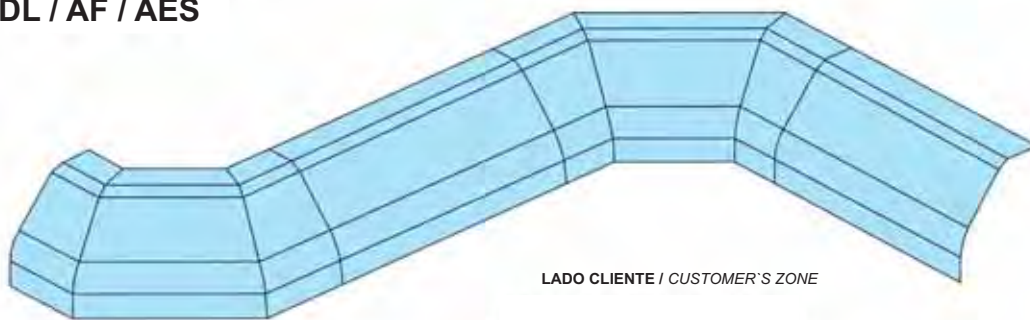


Modelo Version	Código Code	Calidad Quality	Largo mm Length mm
VBCG-10	FI04400	Templado / Tempered	1055
VBCG-13	FI04401	Templado / Tempered	1380
VBCG-17	FI04402	Templado / Tempered	1705
MN CG-15	FI02635	Monolítico / Annealed	1500

NOTA: Otros largos y/o desarrollos, consultar / Note: Other lengths and/or developments, get in contact with us

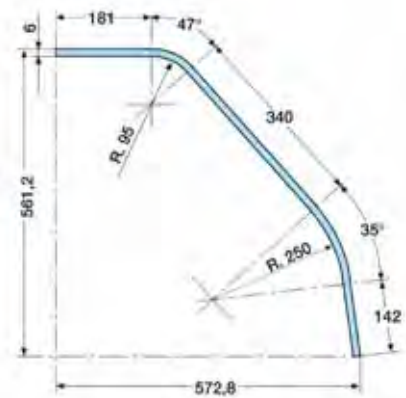
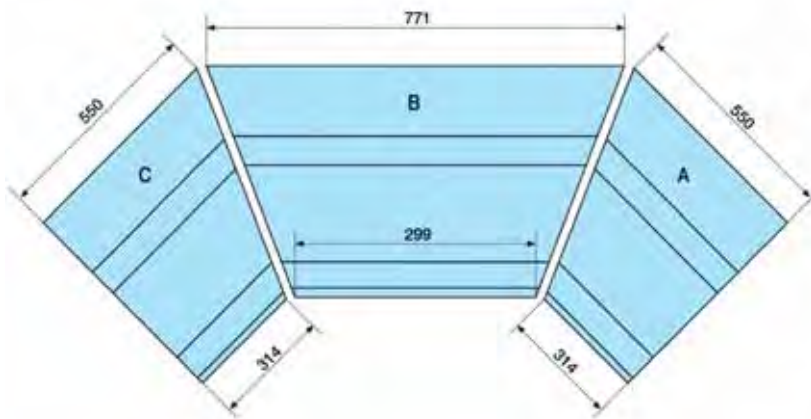


DL / AF / AES



Cristales curvados para ángulos. Curved glasses for corners.

Cristales curvados para ángulos / Curved glasses for corners



LADO CLIENTE / CUSTOMER'S ZONE

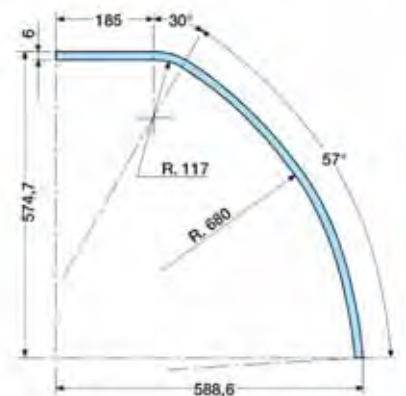
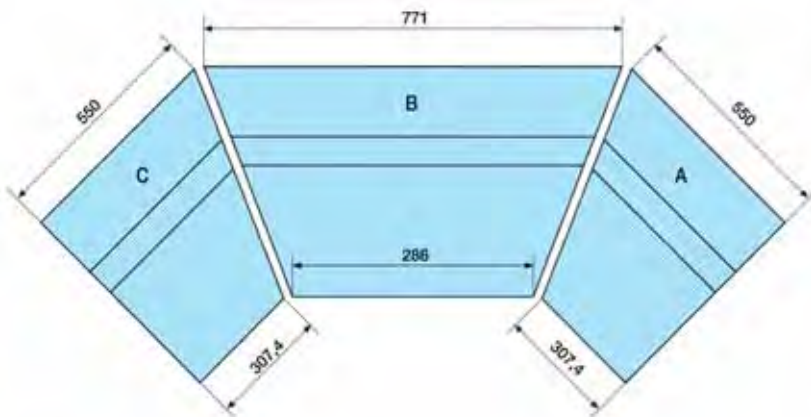
INTERNO / INTERNAL

AF

Modelo Version	Código Code	Forma Form	N N
AF 47 D5	FI03004	Derecha / Right	A
AF 47 C	FI03003	Central / Central	B
AF 47 I5	FI03005	Izquierdo / Left	C

NOTA: Otros largos y/o desarrollos, consultar
NOTE: Others lengths and/or developments, get in contact with us

Cristales curvados para ángulos / Curved glasses for corners



LADO CLIENTE / CUSTOMER'S ZONE

INTERNO / INTERNAL

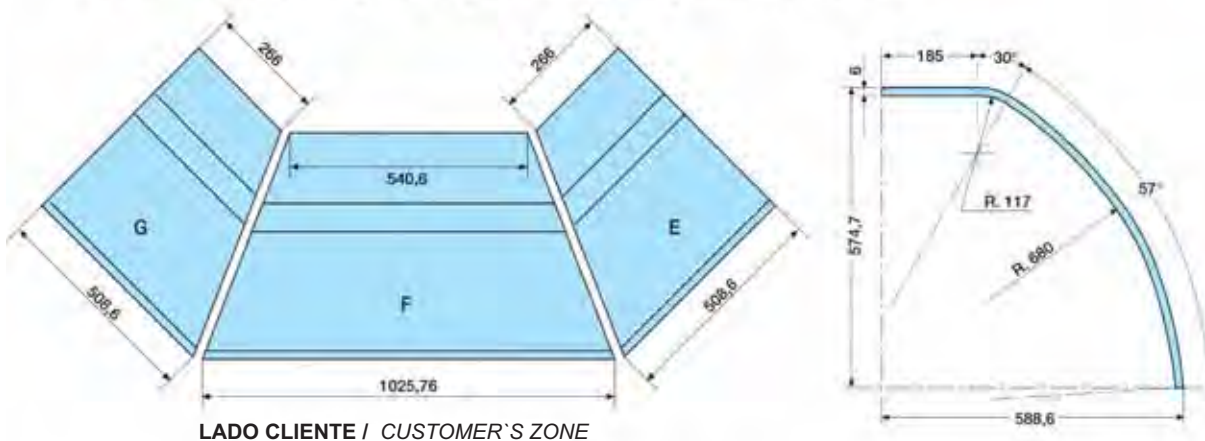
DL

Modelo Version	Código Code	Forma Form	N N
VB-1291 D	FI06470	Derecha / Right	A
VB 1290 T	FI06471	Central / Central	B
VB-1289 I	FI06472	Izquierdo / Left	C

NOTA: Otros largos y/o desarrollos, consultar
NOTE: Others lengths and/or developments, get in contact with us

Cristales curvados para ángulos. Curved glasses for corners.

Cristales curvados para ángulos / Curved glasses for corners



LADO CLIENTE / CUSTOMER'S ZONE

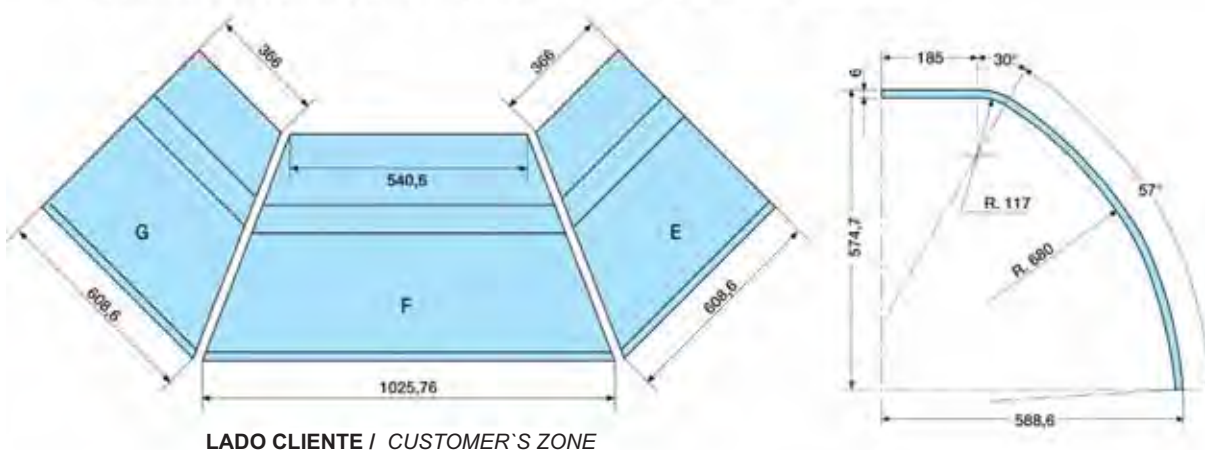
EXTERNO / EXTERNAL

DL

Modelo Version	Código Code	Forma Form	N N
DL-20	FI02736	Derecha / Right	E
DL-20	FI02735	Central / Central	F
DL-20	FI02737	Izquierdo / Left	G

NOTA: Otros largos y/o desarrollos, consultar
NOTE: Others lengths and/or developments, get in contact with us

Cristales curvados para ángulos / Curved glasses for corners



LADO CLIENTE / CUSTOMER'S ZONE

EXTERNO / EXTERNAL

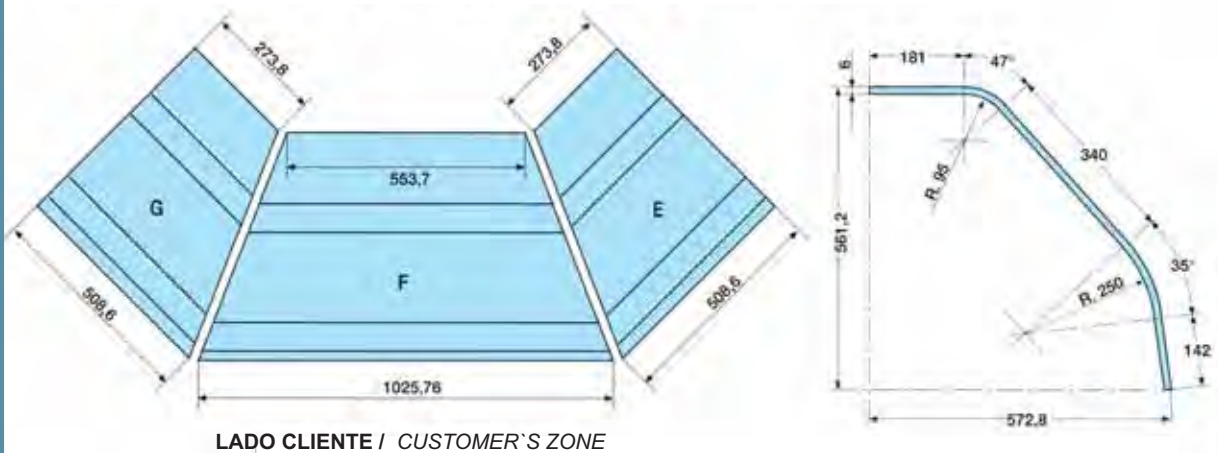
DL

Modelo Version	Código Code	Forma Form	N N
DL-20	FI02738	Derecha / Right	E
DL-20	FI02735	Central / Central	F
DL-20	FI02739	Izquierdo / Left	G

NOTA: Otros largos y/o desarrollos, consultar
NOTE: Others lengths and/or developments, get in contact with us

Cristales curvados para ángulos. Curved glasses for corners.

Cristales curvados para ángulos / Curved glasses for corners



LADO CLIENTE / CUSTOMER'S ZONE

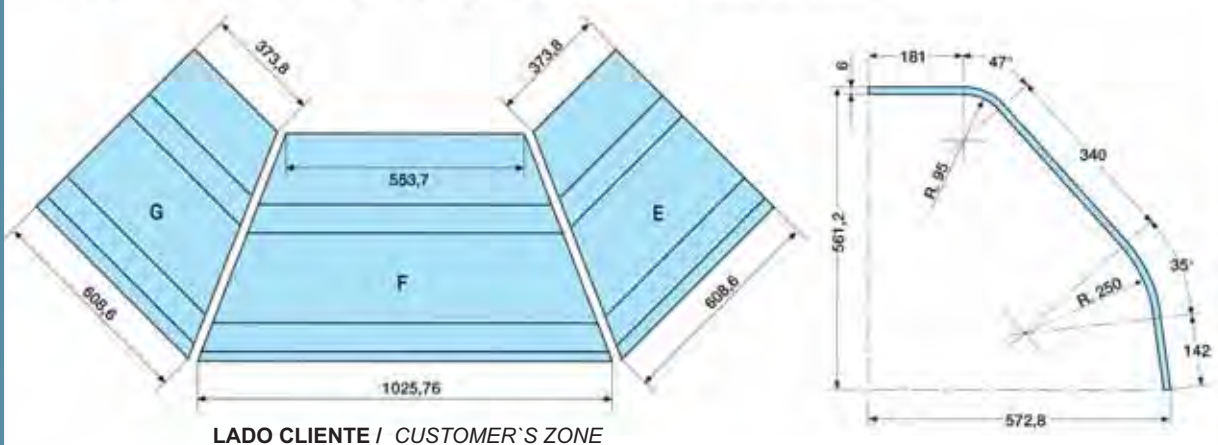
EXTERNO / EXTERNAL

AF

Modelo Version	Código Code	Forma Form	N N
AF 48 D5	FI02731	Derecha / Right	E
AF 48 C	FI02730	Central / Central	F
AF 48 I5	FI02732	Izquierdo / Left	G

NOTA: Otros largos y/o desarrollos, consultar
NOTE: Others lengths and/or developments, get in contact with us

Cristales curvados para ángulos / Curved glasses for corners



LADO CLIENTE / CUSTOMER'S ZONE

EXTERNO / EXTERNAL

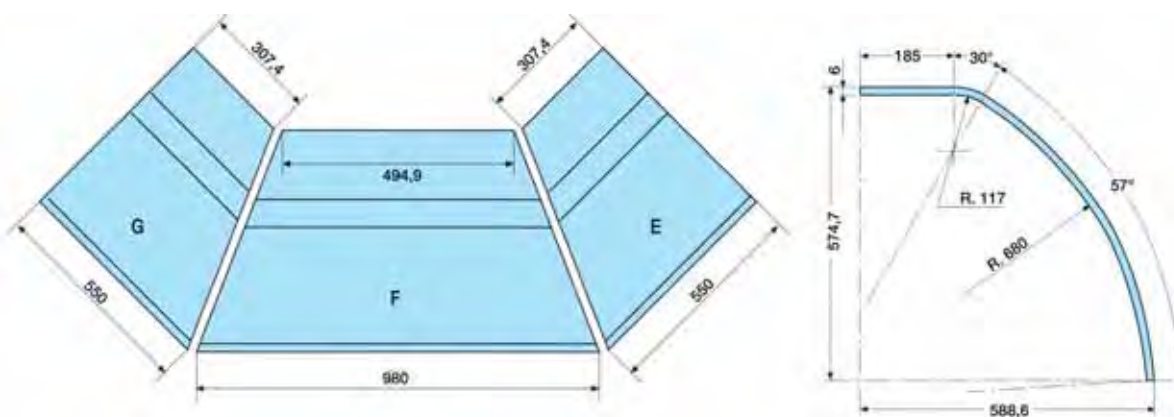
AF

Modelo Version	Código Code	Forma Form	N N
AF 48 D6	FI02733	Derecha / Right	E
AF 48 C	FI02730	Central / Central	F
AF 48 I6	FI02734	Izquierdo / Left	G

NOTA: Otros largos y/o desarrollos, consultar
NOTE: Others lengths and/or developments, get in contact with us

Cristales curvados para ángulos. Curved glasses for corners.

Cristales curvados para ángulos / Curved glasses for corners



LADO CLIENTE / CUSTOMER'S ZONE

Bajo demanda / Upon request

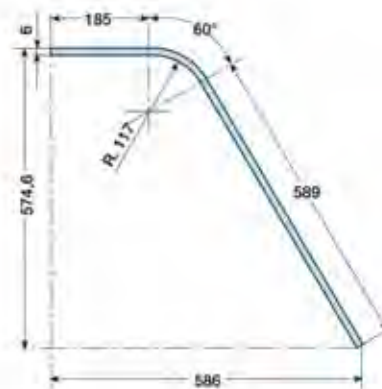
EXTERNO / EXTERNAL

Modelo Version	Código Code	Forma Form	N N
VB-1205 D	FI06303	Derecha / Right	E
VB 1206 T	FI06305	Central / Central	F
VB-1207 I	FI06304	Izquierdo / Left	G

NOTA: Otros largos y/o desarrollos, consultar
NOTE: Others lengths and/or developments, get in contact with us

Cristales curvados para ángulos. Curved glasses for corners.

Cristales curvados para ángulos / Curved glasses for corners



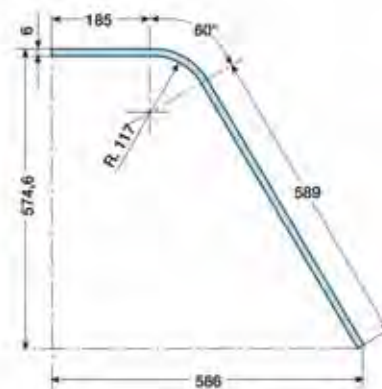
Bajo demanda / Upon request

EXTERNO / EXTERNAL

DL

Modelo Version	Código Code	Forma Form	N N
VB-1447 D	FI06324	Derecha / Right	E
VB 1449 T	FI06326	Central / Central	F
VB-1448 I	FI06325	Izquierdo / Left	G

Cristales curvados para ángulos / Curved glasses for corners



Bajo demanda / Upon request

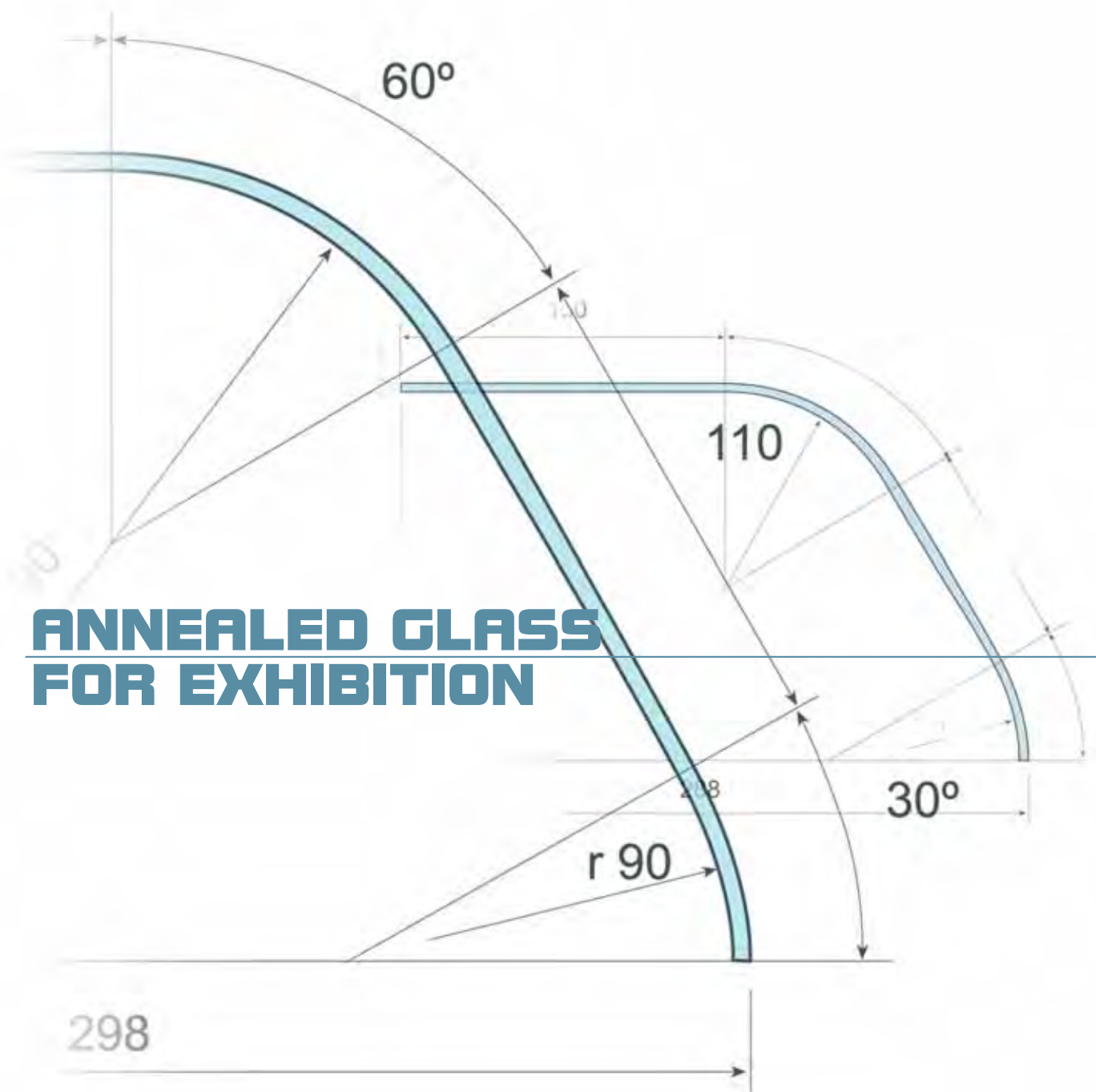
INTERNO / INTERNAL

AF

Modelo Version	Código Code	Forma Form	N N
VB-1450 D	FI06476	Derecha / Right	A
VB 1452 T	FI06477	Central / Central	B
VB-1451 I	FI06478	Izquierdo / Left	C

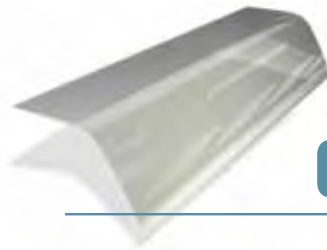
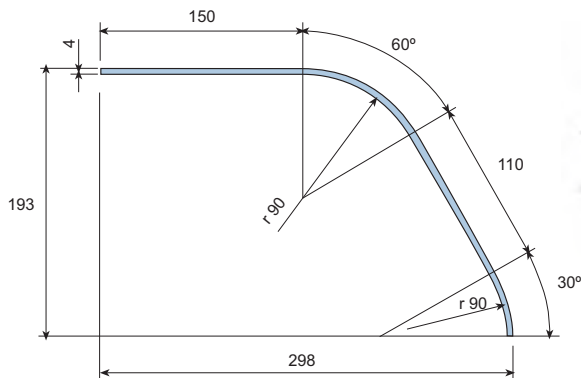
NOTA: Otros largos y/o desarrollos, consultar
NOTE: Others lengths and/or developments, get in contact with us

CRISTALES MONOLÍTICOS EXPOSITOR



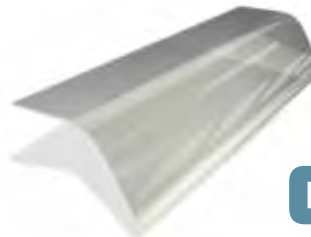
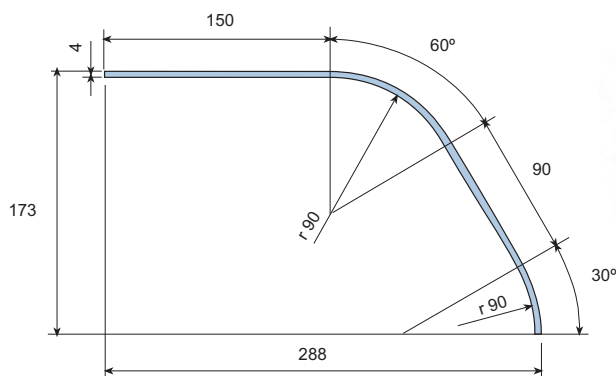
Cristal monolítico expositor.

Annealed glass.



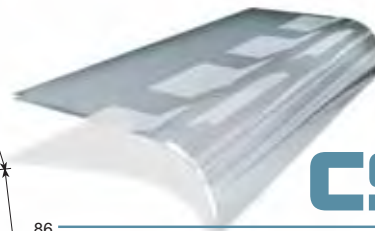
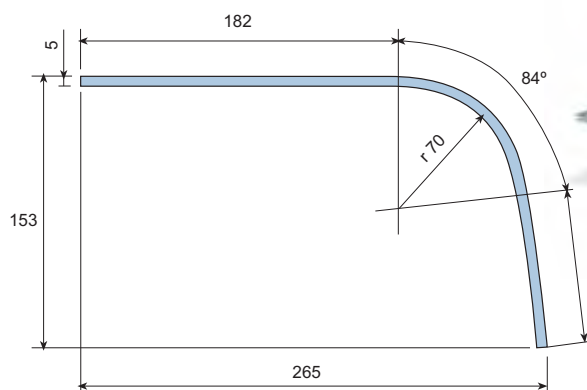
CS-1

Ref. CS-1 - Cod. FIO8050
Largo standard /Standard leght:
2000 mm.



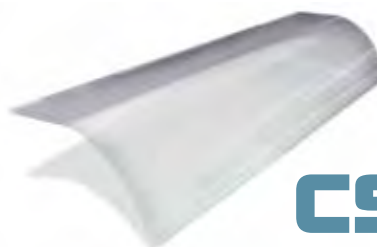
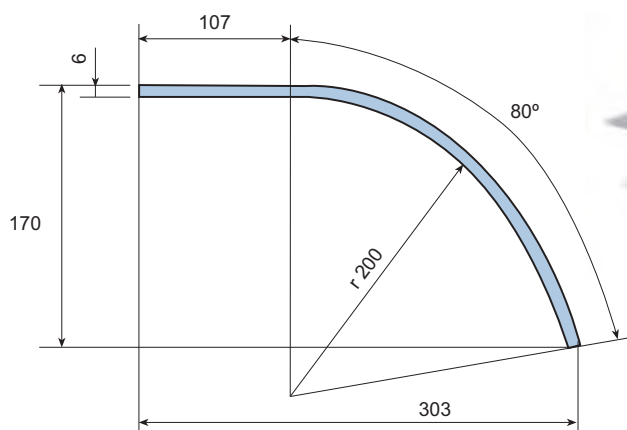
CS-2

Ref. CS-2 - Cod. FIO8051
Largo standard /Standard leght:
2000 mm.



CS-3

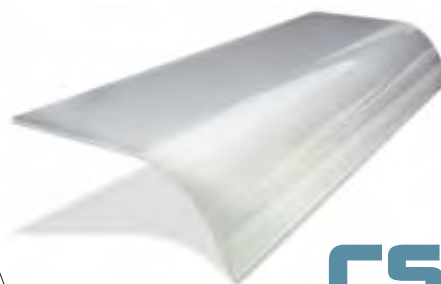
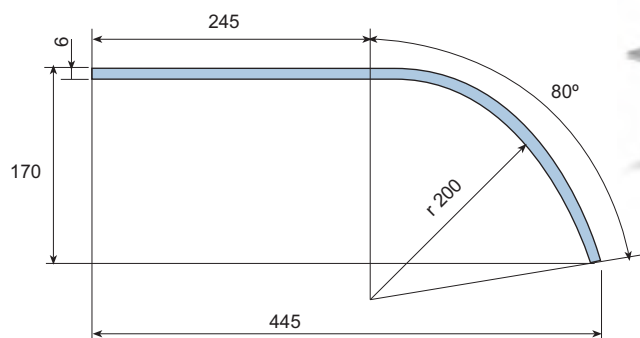
Ref. CS-3 - Cod. FIO8052
Largo standard /Standard leght:
2000 mm.



CS-4

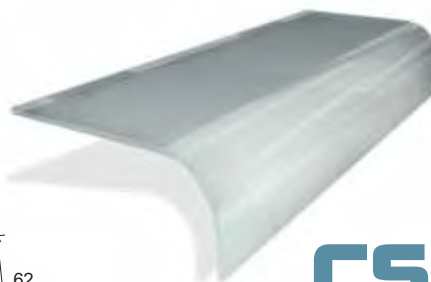
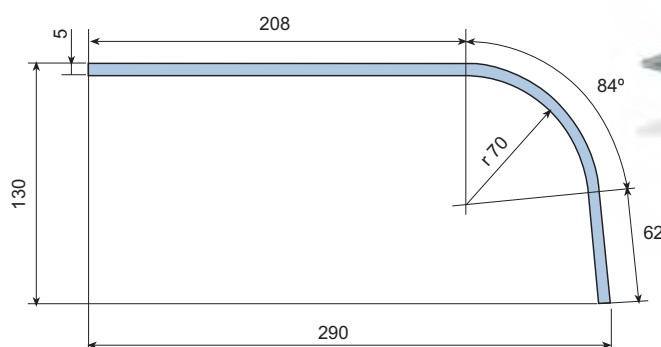
Ref. CS-4 - Cod. FIO8053
Largo standard /Standard leght:
2000 mm.

Cristal monolítico expositor.
Annealed glass.



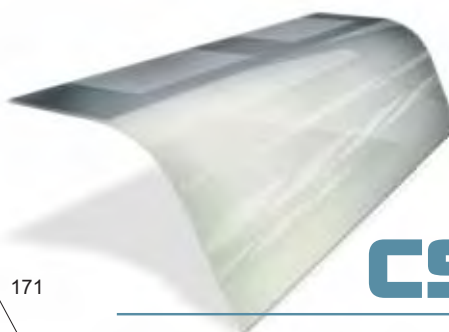
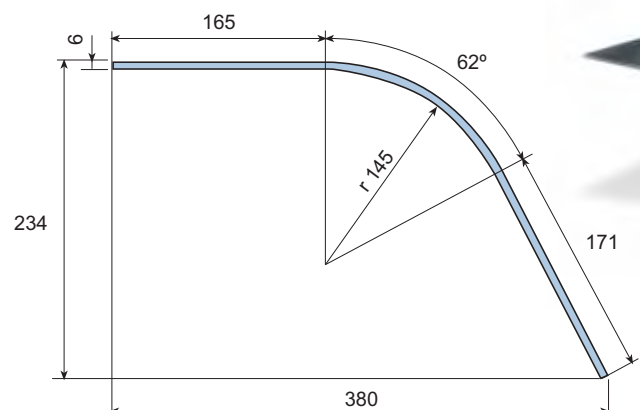
CS-5

Ref. CS-5 - Cod. FIO8054
 Largo standard / Standard leght:
2000 mm.



CS-6

Ref. CS-6 - Cod. FIO8055
 Largo standard / Standard leght:
2000 mm.



CS-7

Ref. CS-7 - Cod. FIO8056
 Largo standard / Standard leght:
2000 mm.